

HASZNÁLATI UTASÍTÁS

FALCON 5.5

Automatikusan elsötétedő LCD hegesztő fejpajzs

FALCON[™]
TRUE COLOR 5.5



Figyelem!

Kérjük a fejpajzs használata előtt olvassa el és értelmezze a használati utasítás tartalmát! Különösen vegye figyelembe a veszélyre figyelmeztető bekezdéseket és ismerje meg a hibás működésre utaló információkat!

1. Használat előtti teendők

A **FALCON 5.5** automata hegesztő fejpajzs használatra kész állapotban kerül forgalmazásra. Amit tennie kell, az nem más, mint beállítani a fejosár fejpántjait a megfelelő méretre, illetve kiválasztani megfelelő elsötétedési fokozatot az aktuális hegesztési feladathoz.

Ellenőrizze az első védőlencse tisztaságát, hogy az azon lévő szennyeződés ne akadályozza az érzékelők működését! Ha új a fejpajzs, vagy valamelyik védőlencse, távolítsa el róla az esetlegesen rajta lévő csomagolási fóliát!

Kérjük, ellenőrizze azt is, hogy a folyadékkristályos kazetta tökéletesen a helyén van-e és annak rögzítése is megfelelő!

A védőeszköz minden főbb elemét ellenőrizze minden használat előtt főleg erős karcolásokat, repedéseket keresve! Ha ilyen talál, cserélje ki a hibás elemet és csak utána dolgozzon!

Fény felé tartva ellenőrizze, hogy ne legyen rés sehol, ahol a káros hegesztő sugárzás bejuthatna!

Válassza ki a megfelelő elsötétedést az ábrán található szabályzó gomb és az alábbi táblázat segítségével! Kérjük, ezt ellenőrizze le még egyszer, annak tudatában, hogy ez csak ajánlás! Ha eddig sötétebb beállítást, vagy védőüvegeket használt, akkor előbb sötétebbre állítsa, majd fokozatosan próbálja világosabbra állítani, ha nem lenne elegendő fény a munkafolyamathoz.

Végül igazítsa fejéhez a fejpajzsot a fejpántok segítségével, úgy hogy a pajzs minél közelebb kerüljön arcához, és minél lejjebb kerüljön a maximális védelem érdekében. A pajzs állásszögét leengedett állapotban állítsa be a megfelelő helyzetbe, majd a reteszrögzítő anyákat húzza meg kézzel.

2. A megfelelő elsötétítés kiválasztása.

Az elsötétedést a szabályzó gombbal bármikor, munka közben is változtathatja kívülről a fejpajzs oldalán. Az alábbi táblázat segít eligazodni az ismert hegesztési és plazmavágási eljárások áramerősségéhez tartozó elsötétítési fokozat kiválasztásában DIN 5 és DIN 13 közötti tartományban.

Hegesztési folyamat	Áramerősség (Amper)														
	0,5	2,5	10	20	40	80	125	175	225	275	350	450			
	1	5	15	30	60	100	150	200	250	300	400	500			
MMA					9	10		11		12			13		14
MIG (nehéz)							10	11		12			13		14
MIG (könnyű)							10	11		12		13		14	15
TIG			9	10		11		12		13				14	
MAG						10	11	12		13			14		15
Gyökfaragás							10	11	12	13	14	15			
PAC							11		12		13				
PAW			8	9	10	11		12		13		14			15

3. Műszaki adatok

LCD szűrő kazetta (ADF)	CE minősített, automatikusan elsötétedő LCD szűrő kazetta EN379 szerint. Mérete:132X115X9 mm True Color - kiváló optikai tulajdonságokkal és valósághoz közeli színhűséggel Jelölés: 4/5-8/9-13 YXE 1/1/1/1/379 CE
Látómező mérete:	100 x 100 mm
UV és Infravörös védelem:	DIN 16 állandó
Alapsötétítés:	DIN 4
Elsötétítési tartomány:	DIN 5 - DIN 8 , DIN 9 - DIN 13
Reakció idő:	0,00001 másodperc
Késleltetési idő:	Változtatható 0.1 és 1.0 másodperc között
Érzékenység:	Fokozatmentesen szabályozható
Érzékelés:	4 db Infravörös érzékelővel
Tápforrás:	Dual Power Napelem és Lítium gombakku (1db CR2450)
Ki-/Bekapcsolás:	teljesen automatikus
Alkalmazások:	„hegesztés” és „köszörülés” kívülről választható
Működési hőmérséklet:	-5 és +55 Celsius között
Tárolási hőmérséklet:	-20 és +70 Celsius között
A fejpajzs:	CE minősített, erősített Poliamid (Nylon) DIN EN 175 B szerint
Teljes tömeg:	595 g

Figyelem!

Ha az előtétlencse koszos, füstös erősen karcos, az akadályozhatja az érzékelők működését. Cserélje ki, ha ezt tapasztalja és csak ez után használja újból!

4. Szabályozó gombok, kapcsolók

4.1. Használati mód kiválasztása

Minden modell két használati mód kiválasztását teszi lehetővé: hegesztés és köszörülés (Grind).



A kapcsoló "Grind" - köszörülés állásában csak az alap sötétedés marad meg, a kapcsoló többi állásban az automatikus elsötétedés fokozatait állíthatjuk be a szükséges DIN értékre.

Figyelem! A hegesztő fejpajzs héja MSZ EN 175 B védelmi szintnek felel meg, ami a gyakorlatban azt jelenti, hogy maximum 43g tömegű és 120 m/sec sebességgel be-csapódó fémgörgács vagy szilánk ellen nyújt védelmet. Ha ennél durvább igénybevételnek teszi ki, erősebb védőeszközt kell választania!

Sosem feledkezzen meg a többi testrész azonos szintű védelméről!

4.2. Érzékenység (Sensitivity) állítógomb

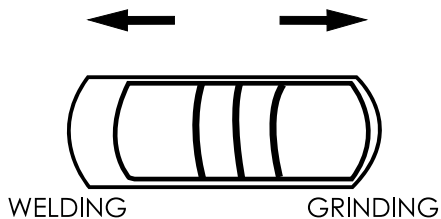


Használat előtt állítsa maximális állásba, majd tartsa fejpajzsot nem túl közeli relatív erős fény-forrás (pl. erős munkalámpa, műhelylámpa) felé! Ha picit távolabb más hegeszt, annak a fényére legjobb ezt elvégezni. Ilyenkor a folyadék-kristályos látómezőnek el kell sötétednie. Lassan tekerje lejjebb az érzékenységet, amíg ki nem világosodik. Most készen áll a pajzs a hegesztésre, melynek így működéséről is megbizonyosodtunk. Javasoljuk, hogy mindig az érzékenyebb tartományba állítsuk a szabályzót, még ha néha indokolatlanul sötétedik is el. Ellenkező esetben káros fény érheti a szemet.

Figyelem! Ha az LCD látómező indokolatlanul kivilágosodik, vagy lassan kapcsol, nem kellően érzékeny, azonnal fejezze be a munkát vele! Tisztítsa meg az érzékelők előtti védőlencsét, vagy cserélje ki azt, ami feltehetően a hibás működést okozta! Esetleg cseréljen elemeket! Ha a hiba nem orvosolható, forduljon egy tapasztalt forgalmazóhoz.

4.3. Sötétedés (Shade) szabályzó gomb

Mindennemű hegesztés és plazma vágás megkezdése előtt állítsa a szabályzót a megfelelő munkafolyamat és áramerősség által megkívánt sötétedési szintre. Ehhez iránymutatóknak használhatja a 2. oldalon található táblázatunkat is. Értelemszerűen, ha munka közben túl sötétnek, vagy zavaróan világosnak találja a beállítást, akkor a gomb lassú eltekerésével finomíthat. Ha a hegesztési varrat vakítóan izzik, túl világos, ha nem látja élesen annak kontúrjait, túl sötét a beállítás.



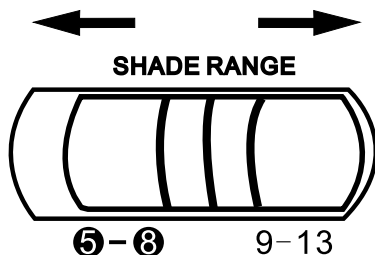
Figyelem! Óvja szeme világát! A túl sötét beállítás is hosszú távon látáskárosodáshoz vezethet, mivel folyamatosan erőlteti a szemét. Ha nem tudja megfelelően sötétre állítani az LCD látómezőt, más védőeszközt kell használnia! A munkát ezzel a pajzszal azonnal fejezze be! Tanácsért forduljon egy hozzá értő kereskedőhöz.

A **FALCON 5.5** modelnél lehetőség van két sötétedési tartomány kiválasztására:

DIN 5 - DIN 8 és DIN 9 - DIN 13.

Válassza az előírt sötétedési szintet a hegesztési feladatnak megfelelően.

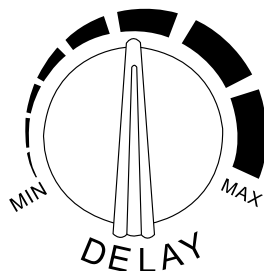
Segítségül használja a táblázatot a 2. oldalon.



4.4 Késleltetés (Delay)

A késleltetési időkapcsolóval (Delay) a kivilágosodás idejét változtathatjuk meg 0.1 mp és 1.0 mp közötti tartományban. A hegesztő ív megszűnésével az érzékelők azonnal megszüntetnék az elsötétítést, de a fényesen izzó hegesztési varrat fénye még túl sok, zavaró az emberi szemnek.

Bár ez a fény már nem feltétlenül káros sugárzás, de mindenképp kápráztat, munka közben fárasztó lehet. Ennek megakadályozásában segít a késleltetési idő, ami különböző hegesztési feladatoknál és személyenként is eltérő lehet. Ha alacsony áramerősségű hegesztésnél villog az LCD, akkor növelje a késleltetési időt is, ne csak az érzékenységet!



A '**Lemerült telep**' (Low Battery) segít megállapítani, hogy rendben van-e az LCD kazetta alapvető működése. Ha a LED világít, akkor az elemek cserére szorulnak. Az elektronika házában egy darab CR2450 típusú lítium elem található. Cseréje minden szerszám nélkül kézzel, könnyen elvégezhető.



5. A fejkosár beállítása

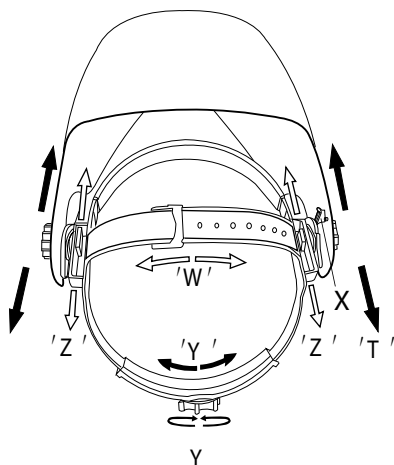
A (**W**) felső fejpánttal a fejpajzs mélységét állíthatjuk be, hogy az LCD kazetta a szemünkhöz képest megfelelő magasságba kerüljön.

A (**T,Z**) távolság állítókkal hozhatjuk minél közelebb párhuzamosan és szimmetrikusan arcunkhoz a pajzsot mind két oldal (jobb és bal) egyforma állításával. Ügyeljünk a szimmetriára! Fontos, hogy szemeink egyenlő távolságra legyenek az LCD látómezőtől.

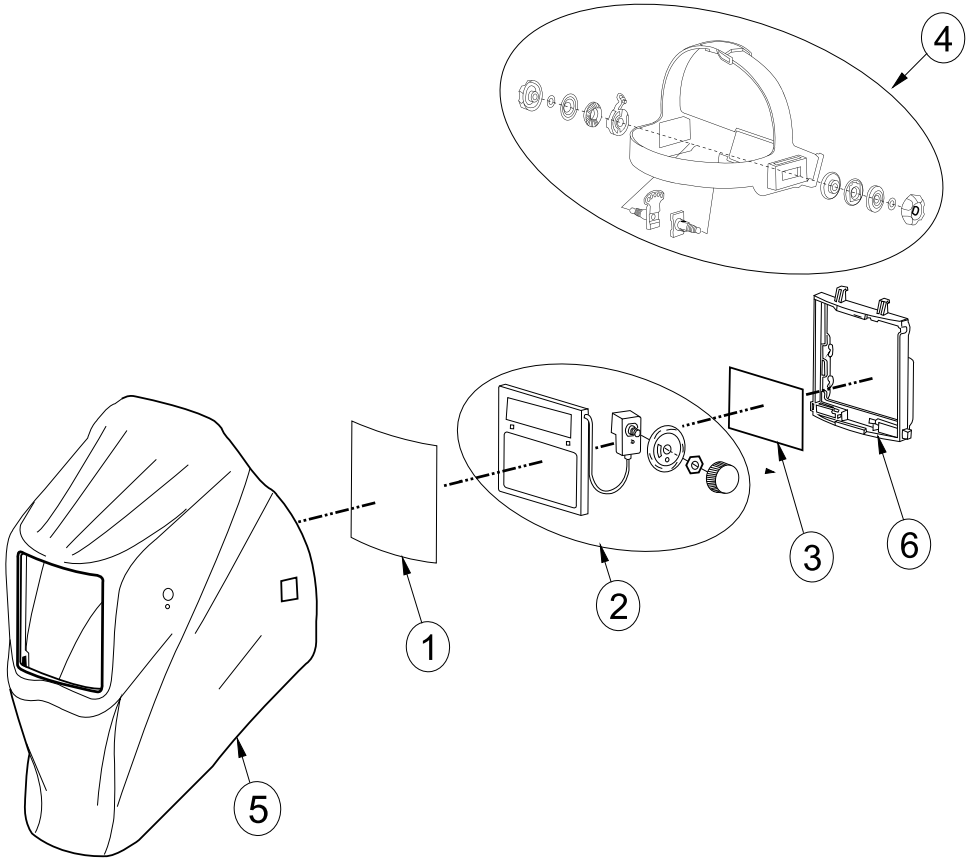
A (**Y**) hátsó fejpánttal állíthatjuk a fejkosarat fejünk méretéhez.

A fejpajzs rendelkezik dőlés szög (**X**) állítási lehetőséggel is egyszerre befolyásolja a pajzs magasságát és az LCD kazetta szemünk tengelyével bezárt szögét is. Mégis a legfontosabb, hogy ez által tudjuk a fejpajzs súlypontját legközelebb hozni fejünk súly-pontjához, így a nyakunkra ható erő a legminimálisabb. A IWELD FALCON 5.5 hegesztő fejpajzs így nem csak könnyű, de hosszú munka végén is annak fogja érezni.

A fejpajzs bármikor könnyedén egy kézzel felbillenthető és ideális beállítások esetén kezünk használata nélkül, egyetlen fejmozdulattal lebillenthető.



6. A FALCON 5.5 hegesztő fejpajzs robbantott ábrája és alkatrészei



1	KÜLSŐ VÉDŐPLEXI
2	LCD KAZETTA
3	BELSŐ VÉDŐPLEXI
4	FEJKOSÁR
5	CSERÉLHETŐ HÉJ
6	LCD TARTÓ

MANUAL DE UTILIZARE

FALCON 5.5

Masca de sudura LCD cu functie de
intunecare automata



FALCON™
TRUE COLOR 5.5



1. Inainte de sudare

Masca de sudura **FALCON 5.5** ajunge la distributie gata de utilizare. Tot ce aveti de facut este setarea curea de cap la marimea potrivita si selectarea gradul intunecari pentru exercitia de sudura actuala.

Verificati curatenia obiectivului ca sa contaminarea nu impiedica functionarea senzorilor. In cazul in care casca sau lentilele de protectie sunt nou, indepartati filmul de ambalare.

Va rugam verificati cartusul cu cristale lichide daca este montat perfect si coraspunzator!

Verificati dispozitivul de protectie si elemente principale inainte de fiecare utilizare! Cautati zgarieturi si crapaturile! Daca gasiti eroare pe elemente principale, atuncia lucrati numai dupa schimbare elementului actual!

Selectati o setare intunecat adecvat cu butonul de pe abra dupa tabelul de mai jos! Va rugam sa verificati-l din nou, stiind ca aceasta este doar o recomandare! Daca pana la momentul aceasta ati folosit o setare, sau un obiectiv mai intunecat, trebuie sa selectati o setare mai intunecat! Iluminati treptat in cazul in care nu este suficienta lumina pentru procesul de munca.

In final setati curea de cap la marimea optima ca sa masca de sudura sa fie in-cat mai aproape la fata Dumneavoastra si sa fie plasata cat mai jos pentru protectia maxima. Setati pozitia scutului in pozitia coborata, apoi strangeti incuietorii de blocare cu mana.

2. Setarea intunecarii potrivite.

Setati pozitia scutului in pozitia coborata, apoi strangeti incheietorii de blocare cu mana. Cu butonul de reglare puteti sa reglati inconteu intunecarea, chiar si in timpul procesului de munca. Tabelul de mai jos va ajuta sa navigati intre fazele procesului de sudura si taierea plazmei in functie de puterea curentului folosit in procesul de munca actuala intre game de DIN9 si DIN 13.

Tabelul 1.

Procesul de sudura	Putere curent al arcului(Amper)													
	0,5	2,5	10	20	40	80	125	175	225	275	350	450		
	1	5	15	30	60	100	150	200	250	300	400	500		
MMA				9	10	11		12		13			14	
MIG (difict)						10	11	12		13			14	15
MIG (usor)						10	11	12	13	14	15			
TIG			9	10	11	12		13		14				
MAG					10	11	12	13		14		15		
Arc Gouging							10	11	12	13	14	15		
PAC						11		12		13				
PAW			8	9	10	11	12	13		14		15		

3. Date tehnice

LCD szűrő kazetta (ADF)	Certificat CE, casetă de filtru LCD cu auto-întunecare conform EN379. Dimensiuni: 132X115X9 mm Tehnologie True Color cu proprietăți optice excelente și fi delitate apropiată de culorile reale Marcare: 4/5-8/9-13 YXE 1/1/1/1/379 CE
Marimea campului de vedere:	100 x 100 mm
Protectie Uv si infrarosu:	DIN 16 permanent
Intuneric de baza:	DIN 4
Gama de intunecare:	DIN 5 - DIN 8 , DIN 9 - DIN 13
Timp reactie:	0,00001 secunde
Timp de intarziere:	Selectare intre 0,1 si 1,0 secunde
Sensibilitate:	Reglare infinit
Detectare:	Cu 4 (buc) senzori infrarosu
Sursa de alimentare:	Dual Power Solar si acumulator Litium (1db CR2450)
Oprire / Pornire:	Automata
Aplicatii:	„sudare” si „sleuire” setare la exterior
Temperatura de operatie:	Intre -5 és +55 Celsius
Temperatura de depozitare:	Intre -20 és +70 Celsius
Scutul de cap:	calificare CE, fixare Poliamid (Nylon) dupa DIN EN 175B
Greutatea totala:	595 g

Atentie!

Daca prima obiectiv este murdar , poate sa impiedica functionarea senzorilor. Schimbati obiectivul daca ati observat problema de mai sus si folositi numai dupa schimbare!

4. Comutatoari si butoane de reglare

4.1. Selectarea modului de operare

Fiecare model permite selectarea a două moduri de utilizare: sudură și slefuire (Grind).

Comutare în "Grind" - de locuri de muncă de doar slefuire a bazei rămâne închis, celălalt poate fi setat pentru a trece etapele întunecare automată de setarea DIN necesar.



Atentie! Coaja cascai de sudura este conform cu nivelul de protectie EN 175 B, in practica asta inseamna ca ofera protectie la impactul achiilor de metal pana la 43 g in greutate si la viteza 120 m/sec. Daca folosit dispozitivul la impacte mai puternice, atuncia avet nevoie de un dispozitiv de protectie mai puternica. Niciodata nu uitati sa protejati toate partile ale corpului!

4.2. Comutatorul sensibilitate (Sensitivity)



Înainte de utilizare setați la stare maximă și țineți nu prea aproape spre o sursă de lumină puternică (ex. Spre lampa puternică la atelier sau spre lampa spot). Dacă cineva sudură în apropiere cel mai bun este să faceți procesul asta la lumina sudurei actual. În cazul acesta trebuie să se întunece cristalul lichid în câmpul de vedere. Rotati încet la minim comutatorul până când se ilumina. Acuma casca este gata pentru sudare. Recomandăm ca în fiecare dată când folosiți, întâi setați la gama cea mai sensibilă ca să nu daune ochii.

Atentie! Dacă câmpul de vedere LCD iluminează în mod nejustificat sau porneste încet sau nu este suficient de sensibil, încetați imediat procesul de muncă cu el! Curățați lentila de protecție sau schimbați la nouă. Eventual schimbați bateriile! Dacă nu puteți să fixați erorile vă rugăm contactați cu un furnizor.

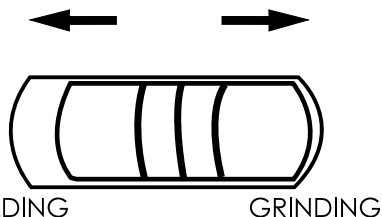
4.3. Buton de control întunecata (Shade)

Setați regulatorul în conformitate cu fluxul de lucru adecvat, și nivelul actual înainte de a se întuneca de sudare toate tipurile, și începe de tăiere cu plasmă.

Pentru a face acest lucru, puteți folosi ca linii directe în tabelul.

Evident, dacă lucrezi prea întuneric, sau a găsi opțiune îngrijorător de clar, pur și simplu prin rotirea butonului încet.

Dacă sudurii orbitoare stralucire, lumina, si nu ve-WELDING GRINDING



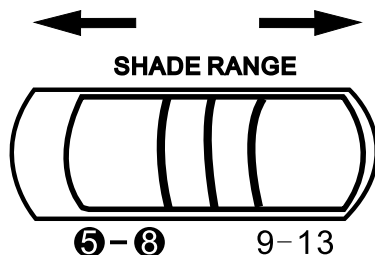
Atentie! Aveți grija la vederea Dumneavoastra! Dacă folosiți cască încontinuu întunecata la maxim poate să dauneze vederea pentru că forțată ochii. Dacă nu puteți să setați câmpul de vedere LCD, trebuie să folosiți un alt dispozitiv de protecție! Incețati imediat procesul de munca cu masca respectiva! Pentru sfaturi contactati cu un distribuitor competent!

Modelul **FALCON 5.5** este posibil pentru a selecta două interval de reglare.

DIN5-8 și DIN9-13.

Selectați nivelul necesar, în conformitate cu sarcina de sudare întunecare.

Pentru a vă ajuta, să folosiți tabelul.



4.4 Comutatorul de temporizator (Delay time)

Cu comutatorul de temporizator (Delay time) se poate schimba timpul iluminării.

Ca încetarea sudurii cu arc electric senzorii anulează imediat întunecarea, dar cusătura de sudură încă este prea strălucitor, luminat pentru ochii omenest. Deși lumina asta nu are o radieră daunator în mod necesar, dar în timpul procesului de munca poate să fie obositor. În împiedicarea acestei lucruri ajuta temporizatorul (timp de întârziere, care poate să ajute la diverse procese de sudură, asta este diferit la fiecare persoană. În cazul în care curentul este scăzut și luminează LCD-ul, creșteți pe timpul de întârziere nu numai pe sensibilitate!



'**Baterii descarcate**' (**Low Battery**) ajuta sa stim ce se intampla cu bateriile si daca este in regula functionarea cartusei LCD. Daca LED-urile lumineaza trebuie sa schimbati bateriile. Schimbati fara scule, adica manual. Este usor de realizat!



5. Setarea curii de cap

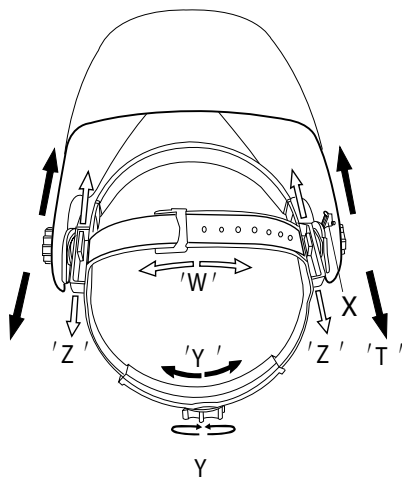
(**W**) Cu curea din fata se poate seta adancimea ca sa cartusa LCD sa fie in inaltimea ochiilor.

(**T,Z**) Cu setarea distantei se poate apropia paralel si simetric pe casca de sudura la fata ca sa fie fiecare parte (stanga si dreapta) in pozitie egala. Aveti grija la simetrie! Este important pentru ochii sa fie la o distanta egala cu campul de vedere LCD.

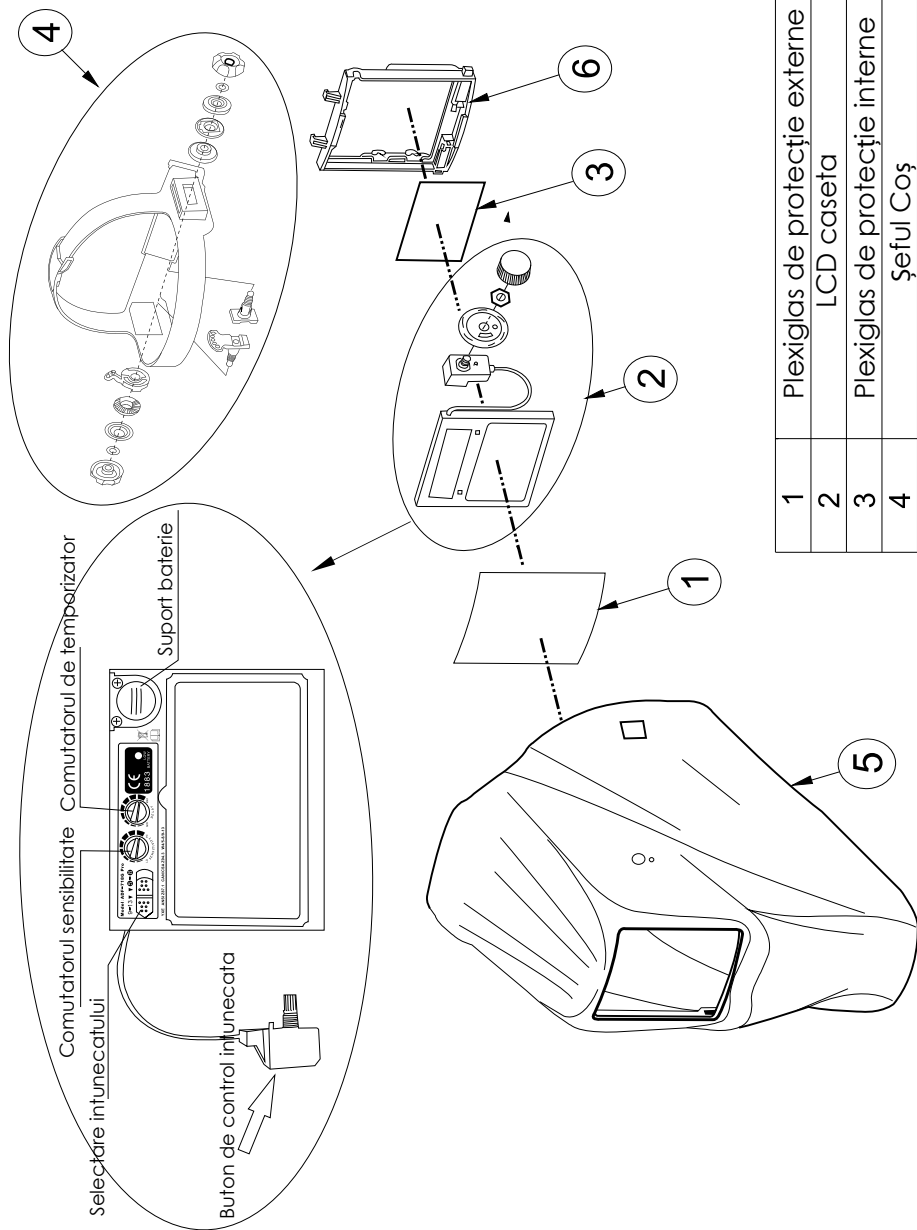
(**Y**) Cu curea din spate se poate seta cosul de cap la marimea capului.

Masca de sudura pune la dispozitie posibilitatea de (**X**) a seta unghiul de inclinare, posibilitatea asta asigura inaltimea cascei de sudura si unghiul dintre arborul ochilor cu cartusul LCD. Desi cel mai important este ca se poate aduce mai aproape centrul de greutate al cascei la centrul de greutate al capului, asa forta care stapaneste pe gat o sa fie minimal. Asa masca de sudura **IWELD FALCON 5.5** este nu numai usor dar si dupa un proces lung de munca tot usor se simte.

Masca se poate desface usor cu numai o mana si daca este setat perfect cu o miscare spre spate se poate ridica fara maini.



6. Abra mascei de sudura FALCON 5.5 in mod exploziv cu piesele lui



1	Plexiglas de protecție externe
2	LCD caseta
3	Plexiglas de protecție interne
4	Șeful Coș
5	Coaja detașabil
6	Support LCD

NÁVOD NA OBSLUHU FALCON 5.5

Samostmievacia zväracia kukla LCD



FALCON™
TRUE COLOR 5.5



1. Pred zváraním

FALCON 5.5 szváračská kukla je ihneď pripravená na použitie. Pred zváraním je treba nastaviť si náhlavný kríž a vybrať správny ochranný stupeň.

Pred začiatkom zvárania vždy skontrolujte kompletnú kuklu aj filter a presvedčte sa, že nie sú poškodené. Skontrolujte, či je ochranné sklo čisté, a že žiadna nečistota nezakrýva senzory na prednej strane šošovky. Tiež skontrolujte, či je správne namontovaná filtračná kazeta.

Skontrolujte všetky činné časti pre známky opotrebovania alebo poškodenia pred každým použitím - každý škrabanec, prasklina alebo poškodené časti musia byť okamžite vymenené.

Nastavte požadovaný ochranný stupeň otočením regulátora (viď. tabuľku ochranných stupňov).

Uistite sa, že daný ochranný stupeň je vhodný pre danú prácu.

Upravte čelenku tak, aby bola kukla čo najnižšie na hlave a čo najbližšie k tvári. Pomocou vymedzovacej podložky nastavte uhol kukly v jej spodnej polohe.

2. Voľba ochranného stupňa

Ochranný stupeň je možné nastaviť ručne v rozsahu DIN 9-13. Skontrolujte tabuľku ochranných stupňov, ktorá Vám pomôže vybrať správny stupeň pre danú zväračskú prácu. Zvoľte požadovaný ochranný stupeň otočením regulátora (viď. tabuľku ochranných stupňov).

Zváranie	Oblúčový prúd (A)														
	0,5	2,5	10	20	40	80	125	175	225	275	350	450			
MMA					9	10		11		12			13	14	
MIG ťažké							10	11		12			13	14	
MIG ľahké							10	11		12		13		14	15
TIG			9		10		11		12		13			14	
MAG						10	11	12		13			14		15
Arc Gouging								10	11	12		13		14	15
PAC							11		12			13			
PAW		8	9	10	11			12		13			14		15

3. Technická špecifikácia

LCD filter (ADF)	Certifikát CE, automatický tmavý filter LCD kazety podľa normy EN379. Rozmery: 132X115X9 mm Technológia True Color s vynikajúcimi optickými vlastnosťami a so skutočnou farebnou vernosťou značkovanie: 4/5-8/9-13 YXE 1/1/1/1/379 CE
Rozměr okienka:	100 x 100 mm
Ochrana proti UV/IR:	DIN 16 neustále
Světlý zatemnenie:	DIN 4
Tmavé zatemnenie:	DIN 5 - DIN 8 , DIN 9 - DIN 13
Reakčná doba:	0,00001 sec
Oneskorenie:	variabilné v rozsahu 0,1 – 1,0
Citlivosť:	plynule regulovateľná
Senzor:	4 infračervené senzory
Napájanie:	Solárne články + lítiťová batéria (1 kus CR2450)
Zapnutie/vypnutie:	plne automatické
Funkcia:	voliteľná - zväranie / brúsenie
Prevádzková teplota:	-5 °C až +55 °C (23 °F až 131 °F)
Skladovacia teplota:	-20 °C až +70 °C (-4 °F až 158 °F)
Materiál kukly:	polyamid odolný proti nárazu (nylon) DIN EN 175 B CE
Hmotnosť:	595 g

Pozor!

Pred zväraním sa uistite, že ochranné sklo a senzor sú čisté.

Keď ochranné sklo je znečistené alebo poškrábané, je nutné to vymeniť!

4. Ochranné stupne / Citlivosť / Brúsenie

4.1. Prepínač funkcie

Kukla je ideálna na použitie pri zváraní aj brúsení (Grind).

Prepínač funkcie zváranie / brúsenie sa nachádza na vonkajšej strane kukly



Pri voľbe funkcie "Grind" (brúsenie) je režim stmievania vypnutý. LCD kazeta je tak v najsvetlejšom režime, čo umožňuje lepšiu obraz pri maximálnej ochrane.

Pozor! Zváracia kukla nesmie byť vystavená rozstrekú pri zváraní, ktorý je väčší než 43 gramov a rýchlosť dopadu je väčšia ako 120 m/s. Kukla zodpovedá štandardu DIN EN 175:1997 (úroveň B). Kukla nechráni iné časti tela okrem hlavy, preto nezabudnite na účinnú ochranu celého tela!

4.2. Regulátor citlivosti (Sensitivity)



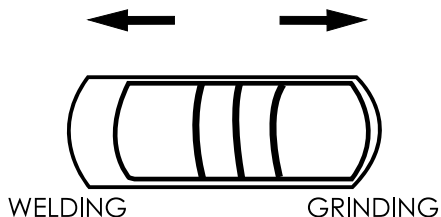
Pred zváraním nastavte citlivosť na vysokú hodnotu, pri relatívne silnom osvetlení (filter sa zatemní). Potom nastavte citlivosť na nižšiu hodnotu, pokiaľ sa filter nevráti do svetlého stavu (nesmerujte kuklu do zdroja svetla, ale k zváranému obrobku). V priebehu zvárania nastavte citlivosť čo najvyššie, aby nebola obmedzená rýchlosť stmievania.

Pozor!

Užívateľ musí ihneď prestať pracovať s kuklou, keď rýchlosť stmievania je nízka alebo keď filter bliká! Očistite alebo vymeňte ochranné sklo pred senzorom! V prípade, že vada je nie je odstrániteľná, kontaktujte predajcu!

4.3. Regulátor stmievania (Shade)

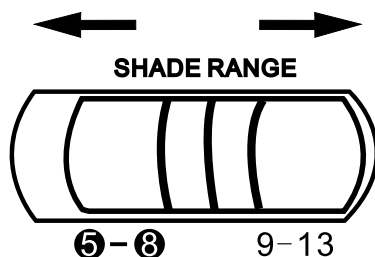
Pred zváraním nastavte vhodný ochranný stupeň na základe daného druhu zvárania. (viď. tabuľku ochranných stupňov). V prípade, že ochranný odtieň filtra je príliš tmavý alebo svetlý, upravte to pomocou regulátora.



Pozor! Chránite svoje oči! Majte na vedomí, že pri použití nesprávneho ochranného stupňa pri zváraní hrozí riziko poranenia očí. Keď stupeň tmavosti nie je pre Vás vhodný (ochranné sklo nie je dostatočne tmavé), použite iný ochranný prostriedok!

Model FALCON 5.5 má dva nastaviteľné stupne zatemnenia: DIN 5 - DIN 8 a DIN 9 - DIN 13.

Vyberte si vhodný stupeň zatemnenia podľa zvaračskej práce. Použite pomocnú tabuľku nachádzajúcej sa na strane 18.

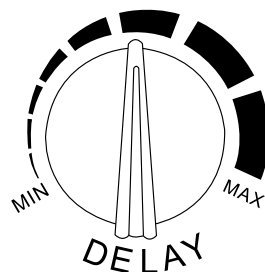


4.4 Regulátor oneskorenia (Delay)

S regulátorom oneskorenia môžete nastaviť dobu meškania (čas prepnutia z tmavého režimu do svetlého režimu) v rozsahu 0,1 až 1,0 s. Toto ovládanie je navrhnuté kvôli ochrane očí zvarača pred ostrými zbytkovými lúčmi po ukončení zvárania. Príliš rýchle prepnutie do svetlého stavu môže byť nebezpečné.

Prepínacia doba sa môže líšiť podľa typu zvárania a nastavenia citlivosti.

Keď filter bliká počas zvárania nízkym prúdom, zvýšte oneskorenie pomocou regulátora.



Kontrolka „Low Battery“ uľahčuje kontrolu funkcie LCD kazety. Keď kontrolka svieti červenou farbou, je nutné vymeniť batériu. V LCD kazete je umiestnená jedna CR2450 batéria. Túto batériu je možné vymeniť bez použitia náradia.



5. Nastavenie náhlavného kríža

(W) Nastavte kuklu podľa tvaru hlavy užívateľa.

Posuňte náhlavný pás v smere šípky (viď. obrázok), tak môžete nastaviť hĺbku kukly.

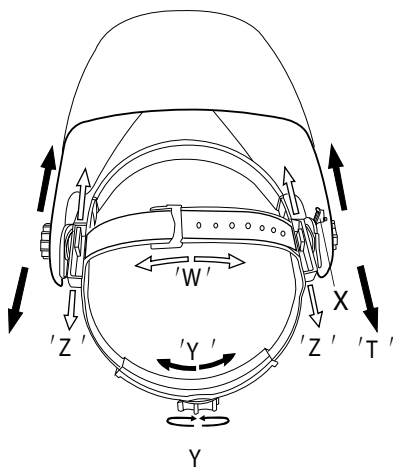
(T,Z) Nastavenie vzdialenosti očí od filtračnej kazety. Nastavte to symetricky vpravo a vľavo!

(Y) Nastavenie veľkosti náhlavného pásu (povolíť alebo dotiahnuť).

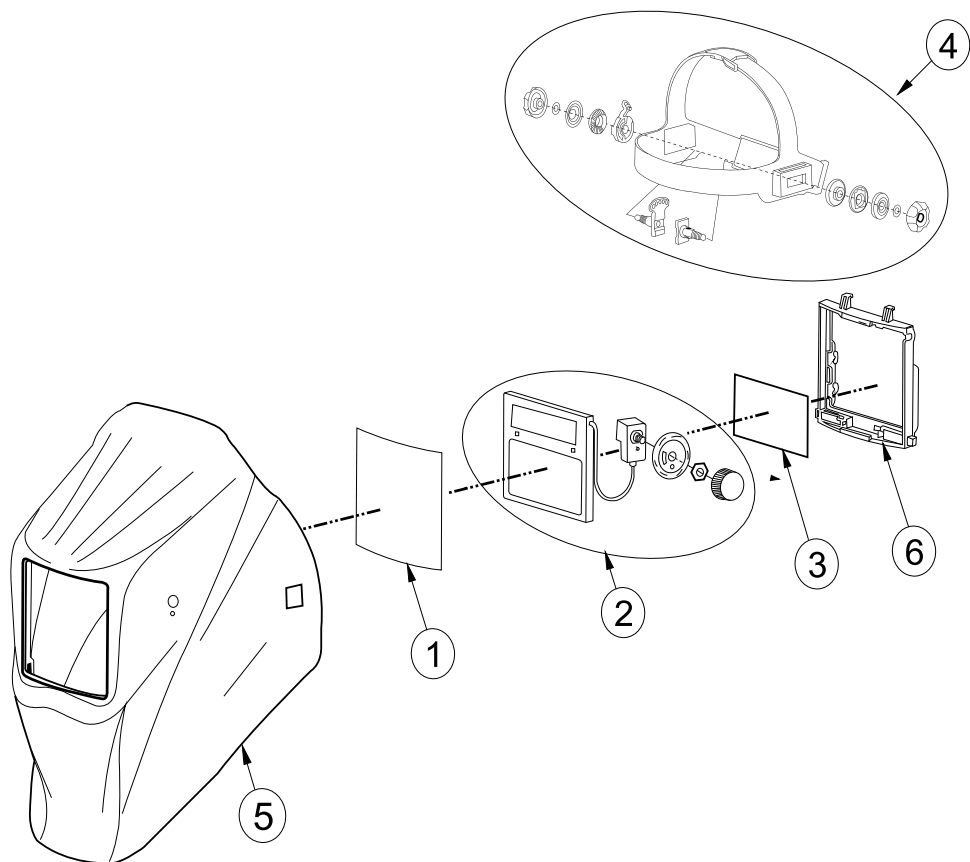
Táto kukla je vybavená mechanizmom odklopenia kukly (X). Keď zvärač odklopí kuklu, tento mechanizmus posunie ťažisko nižšie, aby kukla bola bližšie k hlave.

Konštrukcia kukly výrazne znižuje namáhanie hlavy a krku zvärača a umožňuje tak pohodlnejšiu prácu.

V prípade, že kukla je nesprávne a nerovnomerne nastavená, prerušte prácu a nastavte ju.



6. Zoznam náhradných dielov kukly A FALCON 5.5



1	KÜLSŐ VÉDŐPLEXI
2	LCD KAZETTA
3	BELSŐ VÉDŐPLEXI
4	FEJKOSÁR
5	CSERÉLHETŐ HÉJ
6	LCD TARTÓ

NÁVOD K OBSLUZE FALCON 5.5

Automatická samostmívací svárečí kukla LCD



FALCON™
TRUE COLOR 5.5



1. Před svařováním

FALCON 5.5 svařovací kukla je připravena k použití. Před svařováním je již třeba jen nastavit polohu hlavovou pásku a nastavit správný ochranný stupeň.

Zkontrolujte čistotu vnějšího ochranného sklíčka a čidel na přední straně kazety. Také zkontrolujte řádné uchycení vnějšího i vnitřního sklíčka.

Před použitím zkontrolujte, zda kukla nevykazuje známky opotřebení nebo poškození. Jakékoliv poškrábané nebo prasklé díly je třeba vyměnit před použitím kukly.

Zvolte požadovaný ochranný stupeň otočením voliče (viz tabulka ochranných stupňů). Ujistěte se, že je daný ochranný stupeň vhodný pro danou práci.

Upravte čelenku tak, aby byla kukla co nejnižší na hlavě a co nejbližší k obličejí. Nastavte úhel kukly v dolní poloze pomocí nastavitelné podložky.

2. Volba ochranného stupně

Ochranný stupeň lze ručně nastavit v rozsahu 9-13. Zkontrolujte tabulku ochranných stupňů k určení správného stupně pro dané svařování. Zvolte požadovaný ochranný stupeň otočením voliče (viz tabulka ochranných stupňů).

Zváranie	Oblúčkový prúd (A)														
	0,5	2,5	10	20	40	80	125	175	225	275	350	450			
MMA					9	10		11		12			13	14	
MIG ťažké							10	11		12			13	14	
MIG ľahké							10	11		12		13		14	15
TIG			9		10		11		12		13			14	
MAG						10	11	12		13			14		15
Arc Gouging								10	11	12		13		14	15
PAC								11		12			13		
PAW		8	9	10	11				12		13			14	15

3. Specifikace

LCD filter (ADF)	Certifikát CE, automatický tmavý LCD kazetový filtr podle normy EN379. Rozměry: 132 x 15 x 9 mm Technologie True Color s vynikajícími optickými vlastnostmi a věrnou věrností barev Označení: 4 / 9-13 YXE 1/1/1/1/379 CE
Rozměr okénka::	100 x 100 mm
Ochrana proti UV/IR:	DIN 16 neustále
Světlý stupeň:	DIN 4
Tmavé zatemnění:	DIN 5 - DIN 8 , DIN 9 - DIN 13
Reakční doba:	0,00001 sec
Zpoždění:	Plynulá regulace v rozsahu 0,1 - 1 s
Citlivost:	Plynulá regulace
Čidla:	4 infračervená
Napájení:	Solární článek + lithiová baterie (CR2450)
Zapnutí/vypnutí:	Plně automatické
Funkce:	"SVAŘOVÁNÍ"/ "BROUŠENÍ"
Provozní teplota:	-5 °C až +55 °C (23 °F až 131 °F)
Skladovací teplota:	-20 °C až +70 °C (-4 °F až 158 °F)
Materiál kukly:	Polyamid odolný proti nárazu (nylon) DIN EN 175 B CE
Hmotnosť:	595 g

Pozor!

**Před svařováním se ujistěte, že jsou filtr, ochranná skříčka a čidla čistá.
Pokud nelze ochranná skříčka očistit, je třeba je vyměnit.**

4. Ochranné stupně / Citlivost / Broušení

4.1. Volič funkce svařování/broušené se nachází na vnější straně kukly.

Kukla umožňuje volbu funkce mezi svařováním a broušením (grind) .



Při volbě funkce broušení je režim stmívání vypnutý. LCD kazeta je tak v nejsvětlejším režimu, což umožňuje lepší obraz při maximální ochraně.

Kukla nesmí být vystavena rozstříku při svařování, který je větší než 43 gramů a 120 m/s. Kukla odpovídá standardu DIN EN 175:1997 (úroveň B). Kukla nechrání jiné části těla kromě hlavy, používejte proto další vhodné ochranné pomůcky.

4.2. Volič citlivosti



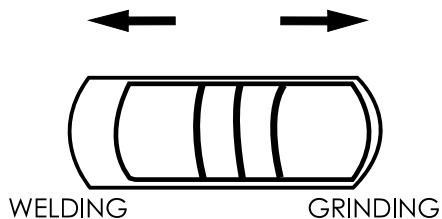
Před svařováním nastavte citlivost na vysokou hodnotu, při střetu s osvětlením (filtr se zatemní, aniž se svařuje), upravte citlivost na nižší

hodnotu, dokud se filtr nevrátí do světlého stavu (nesměřujte kukly ke zdroji světla, ale ke svařovanému obrobku). V průběhu svařování nastavte citlivost co nejvýše, aby nebyla omezena rychlost stmívání.

Pozor! Uživatel musí ihned přestat pracovat s kuklou a kontaktovat prodejce, pokud je rychlost stmívání nízká nebo pokud filtr bliká!

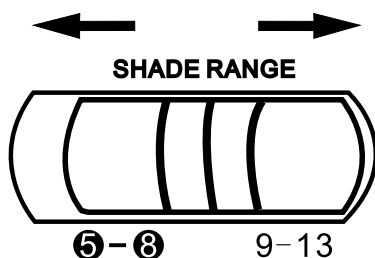
4.3. Volič ochranných stupňů

Před svařováním nastavte vhodný ochranný stupeň na základě daného druhu svařování (viz tabulka ochranných stupňů). V případě, že je ochranný odstín filtru příliš tmavý, upravte jej pomocí voliče, abyste viděli svařovací bod, který není do očí bijící, a můžete vidět roztavený svár. Mějte na paměti, že při použití nesprávného ochranného stupně hrozí při delším svařování nebezpečí poranění očí.



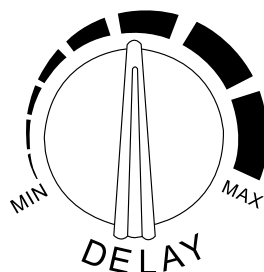
Pozor! Uživatel musí ihned přestat pracovat s kuklou a kontaktovat prodejce, pokud je rychlost stmívání nízká nebo pokud filtr bliká! V případě, že nelze problém ihned odstranit, kontaktujte svého prodejce!

Model FALCON 5.5 má dva nastavitelné stupně zatemnění: DIN 5 - DIN 8 a DIN 9 - DIN 13. vyberte stupeň zatemnění odpovídající druhu svařovacího procesu. Pomocnou tabulku najdete na stránce 26.



4.4 Zpoždění

1) Volič zpoždění: Dobu zpoždění (čas přepnutí filtru z tmavého stavu do světlého) lze nastavit tak, aby nedošlo k poranění očí zbytečným svařovacím obloukem v důsledku příliš rychlého přepnutí do světlého stavu. Dobu zpoždění lze nastavit v rozsahu 0,1 až 1,0 s. Přepínací doba se může lišit dle typu svařování a nastavení citlivosti. Pokud filtr bliká během svařování nízkým proudem, zvýšte zpoždění pomocí voliče.



Kontrolka „Low Battery“ usnadňuje kontrolu funkce LCD kazety. Pokud kontrolka svítí červeně, je třeba vyměnit baterii. V LCD kazetě je umístěna jedna CR2052 baterie. Tuto baterii lze vyměnit bez použití náradí.



5. Nastavení čelenky

(W) Posuňte čelenku ve směru šipky (viz obrázek) pro nastavení hloubky čelenky.

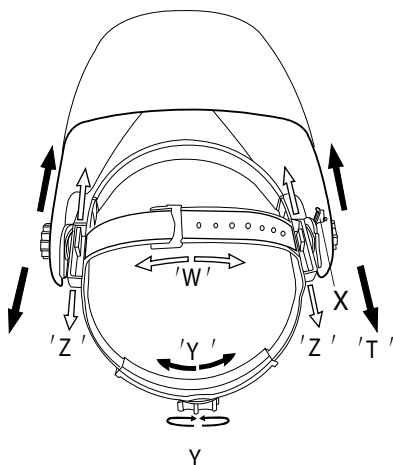
Nastavte ji dle tvaru hlavy uživatele.

(T,Z) Nastavení vzdálenosti očí od filtrační kazety (nastavte symetricky vpravo i vlevo).

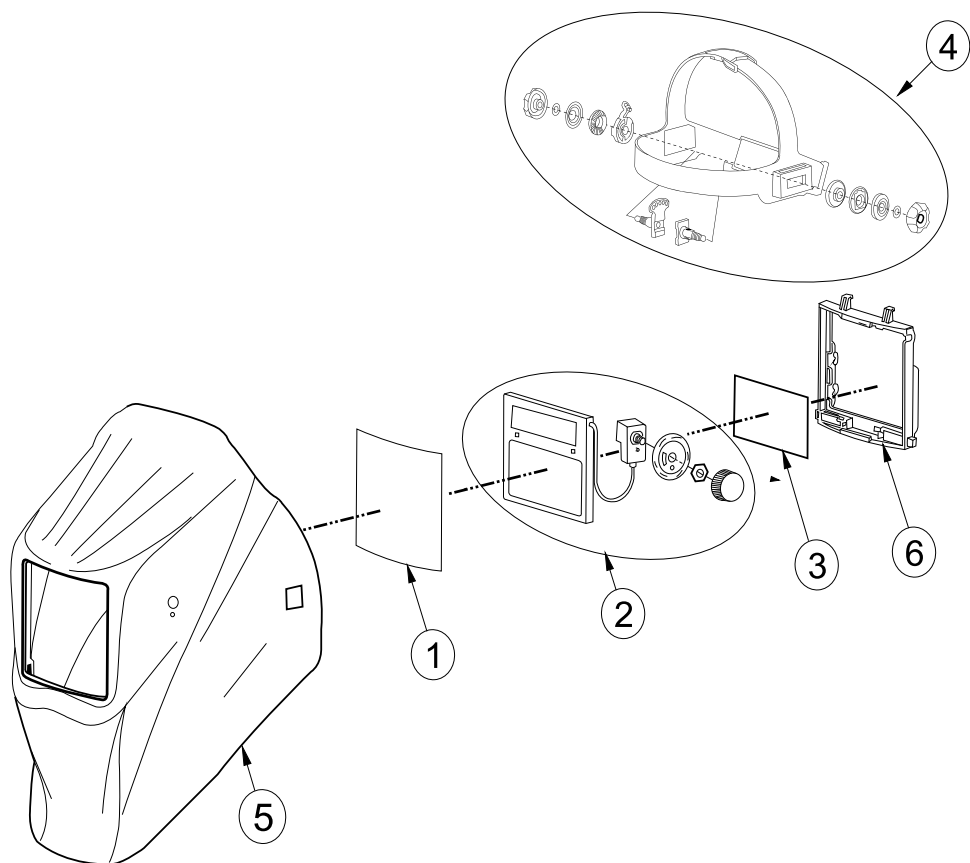
(Y) Nastavení velikosti čelenky (povolit nebo utáhnout).

Tato kukla je vybavená mechanismem pro odklopení kukly (X). Když svářeč odklopí kuklu, tento mechanismus přesune její těžiště níže, aby se krylo se středem hlavy. Konstrukce kukly výrazně snižuje namáhání hlavy a krku svářeče a umožňuje tak pohodlnější práci.

V případě, že je čelenka nesprávně a nerovnoměrně nastavená, přerušte práci a nastavení opravte.



6. Seznam náhradních dílů FALCON 5.5



1	KÜLSŐ VÉDŐPLEXI
2	LCD KAZETTA
3	BELSŐ VÉDŐPLEXI
4	FEJKOSÁR
5	CSERÉLHETŐ HÉJ
6	LCD TARTÓ

USER'S MANUAL

FALCON 5.5

Auto Darkening LCD Filter Welding Helmet

The logo for the Falcon 5.5 helmet, featuring the word "FALCON" in a bold, grey, sans-serif font, followed by "5.5" in a large, stylized, grey font. Below "FALCON" is the text "TRUE COLOR" in a smaller, grey, sans-serif font. A yellow swoosh is located to the right of the logo.

FALCON[™]
TRUE COLOR 5.5



Warning!

Read and understand all instruction before using! Severe personal injury could occur if the user fails to follow the aforementioned warn- ings, and/or fails to follow the operating instructions.

1. Before welding

The **FALCON 5.5** Welding Helmet comes ready for use. The only thing you need to do before your welding is to adjust the position of the headband and select the correct shade number for your application.

Check the front cover lens to make sure that they are clean, and that no dirt is covering the four sensors on the front of filter cartridge. Also check the front/ inside cover lens and the front lens retaining frame to make sure that they are secure.

Inspect all operating parts before use for signs of wear or damage. Any scratched cracked, or pitted parts should be replaced immediately before using again to avoid severe personal injury.

Check for light tightness before each use.

Select the shade number you require at the turn of a shade knob (Seeing the Shade Guide Table No.1). Finally, be sure that the shade number is the correct setting for your application.

Adjust headband so that the helmet is seated as low as possible on the head and close to your face. Adjust helmet's angle when in the lowered position by turning the adjust- able limitation washer.

2. Dark shade number selection

The shade number can be set manually between 9-13 . Check the Shade Guide Table to determine the proper shade number for your application. Select a shade number by turning the shade knob until the arrow points to the required setting (See Shade Guide Table No.1).

Welding Process	Arc Current (Amps)																								
	0,5		2,5		10		20		40		80		125		175		225		275		350		450		
	1	5	15	30	60	100	150	200	250	300	400	500													
MMA							9	10	11				12				13				14				
MIG Plate welding											10	11				12				13				14	15
MIG Sheet Metal											10	11				12		13		14		15			
TIG					9		10		11		12				13				14						
MAG											10	11		12				13				14		15	
Arc Gouging											10				11		12		13		14		15		
PAC											11				12				13						
PAW					8	9	10	11	12				13				14				15				

3. Specifications

Auto Darkening Filter	CE-certified, auto-darkening LCD filter cassette according to EN379. Dimensions: 132X115X9 mm True Color technology with excellent optical properties and close-to-real color fidelity Marking: 4/5-8/9-13 YXE 1/1/1/1/379 CE
Viewing Area:	100 x 100 mm
UV/IR Protection:	DIN16 all time
Light State:	DIN 4
Variable Shade:	DIN 5 - DIN 8 , DIN 9 - DIN 13
Reaction Time:	0,00001 sec
Delay Time:	Stepless adjustment (it can vary at 0.1s ~ 1.0s)
Sensitivity:	Stepless adjustment
Sensors:	Four infrared sensor
Power Supply:	Solar Cell + Lithium Battery (1db CR2450)
Ki-/Bekapcsolás:	Fully Automatic
Applications:	"WELDING"/ "GRINDING" can be selected.
Operating Temperature:	- 5°C to + 55°C (23°F to 131°F)
Storing Temperature:	- 20°C ~ + 70°C (-4 ° F to 158° F)
Helmet Material:	High-impact resistant Polyamide (Nylon) DIN EN 175 B CE
Total Weight:	595 g

Attention!

Before welding, please keep clean on filter, front cover lens, inside cover lens and four optical sensors. If front cover lens and inside cover lens are blurry and can not be clean, please replace them immediately.

4. Shade Control / Sensitivity Control / Grinding Control

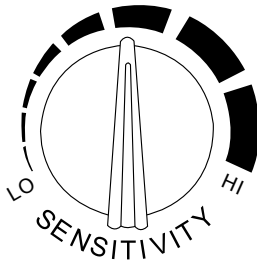
4.1. Welding/Grinding switch is inside on the LCD cartridge

Each model allows a choice of two user modes: welding and grinding (Grind). Grinding the dark mode function is off. During this time the LCD is the brightest state, helping to get a clearer view next to a maximum protection.



When grinding, the helmet shell can not bear the welding spatter which is more than 43 grams and exceeding 120m/sec. The helmet meet standard DIN EN 175:1997 (B impact Level). For other body parts helmet can not protect, please wear other safety products for protection!

4.2. Sensitivity knob

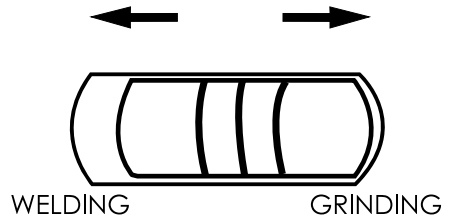


Before welding, please adjust the sensitivity to high position, if encountering the interference of Lighting lamp(the filter is darkening while not welding),please adjust the sensitivity towards low position slightly until the filter returns to light state (please don't make the helmet towards to light lamp source during this process, should towards to welding work-piece). During welding, the sensitivity knob should be adjusted as high as possible, or it will affect the darkening speed of filter.

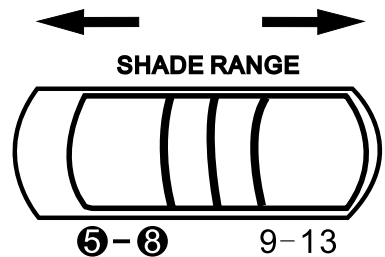
Attention! Operator must stop using the helmet immediately and contact with the dealer in time if the filter can not be darkening or the darkening speed is slow or the filter is flash!

4.3. Shade knob

Before welding, please adjust the Shade Knob to proper shade no. based on welding process and welding amperage to make primary welding for test (Seeing the Shade Guide Table). If the shade of filter is too darkening or too light, please adjust the Shade Knob slightly to correct position till the eyes can see the welding spot which is not glaring and can see welding molten pool. Please kindly note that it will damage the eyes if using welding helmet under incorrect shade no.(too darkening or too light) for a long time.



Attention! If the filter can not be darkening or the darkening shade is not enough or the: darkening speed is slow or the filter is flash, for such abnormal work, please find the rea-son immediately. If operator can not solve the problem, please must stop using the helmet immediately and contact with the dealer in time!



The adjustment of the 5-8/ 9-13 range knob defines the range which is being used. Select the prescribed shade level you required according to the welding process you will use (see"shade selection chart"below).

4.4 Delay time

1) Delay time knob: Delay time can be adjusted, time of filter from dark state to light state, avoid the damage to eyes from the residual arc of welding molten pool due to too fast switching time to light state when welding is end (Break arc). The delay time is 0.1s-1.0s The switching time may vary due to different welding types and different sensitivity setting even delay time handle is at the same position.

If the filter is flash under low current welding, please adjust the delay time handle to long position, this can help to solve this problem.



The „Low Battery” indicator helps to monitor the function of the basic LCD system. When the LED is red, then the battery has to be changed. One pc of CR2032 Li battery is installed into the LCD frame. You can change the battery with bare hands without any tools.



5. Adjusting headgear

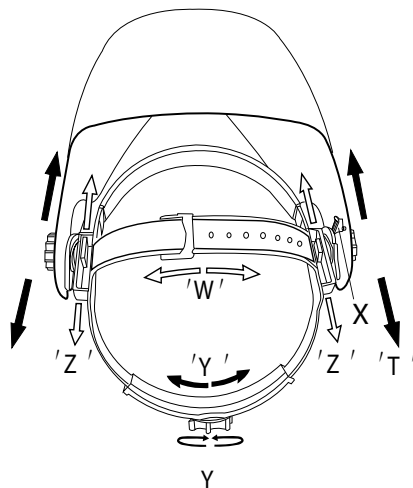
(W) Top head band To move the Head Band in the direction of arrow (as picture) to adjust the depth of headband. According to user's head shape adjust to a suitable position.

(T,Z) Distance of Harness from filter lens To adjust the distance from the welder's eyes to filter lens (left-right Symmetrical adjustment).

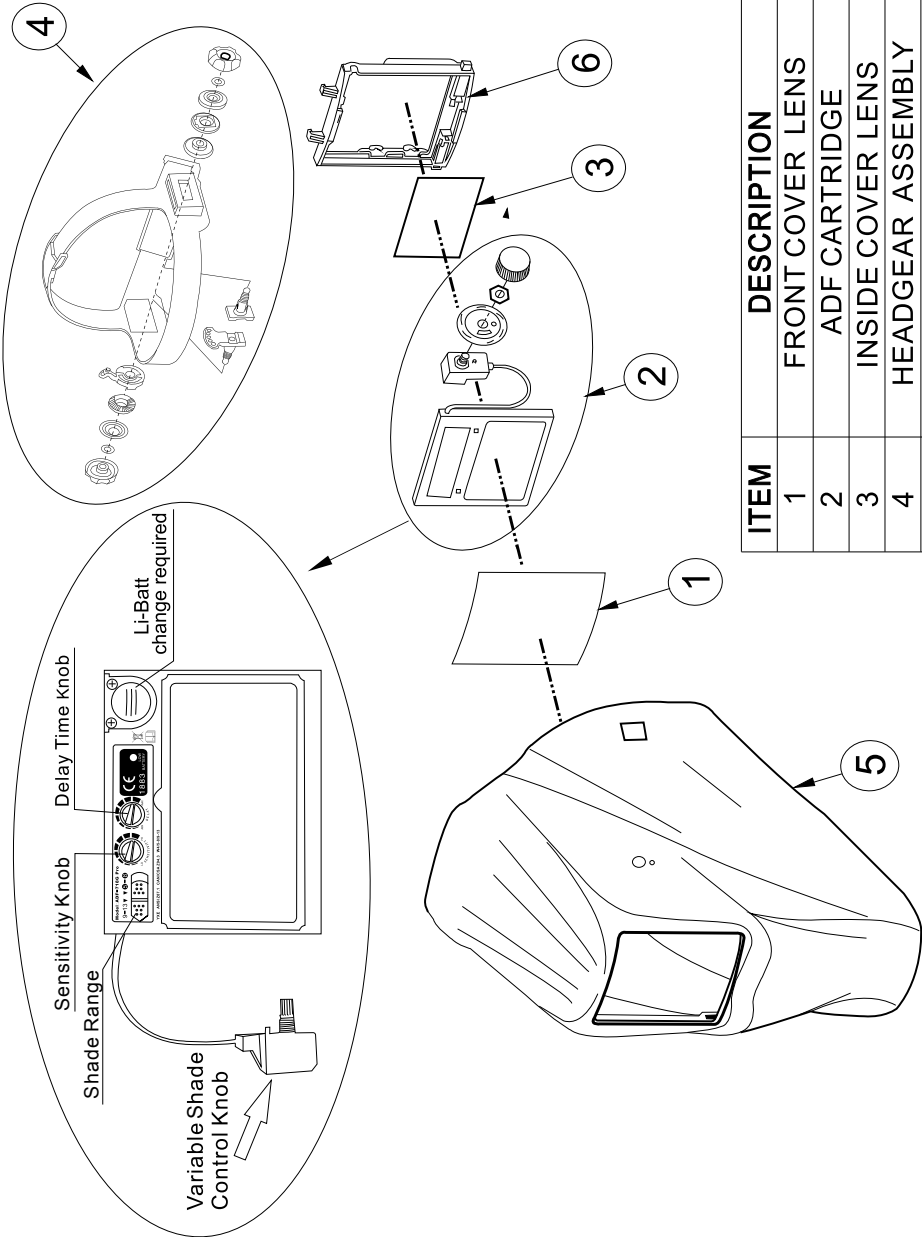
(Y) Back of headband To adjust the size of headband (loose or tighten).

This model is designed & equipped with a special turnover **(X)** headband mechanism. When welder turns over the helmet to welder's head top, the headband mechanism makes helmet's gravity center to be more lower, and be coincided with the center of welder's head (& neck) and make welder feel more comfortable than before while at working.

Headband has been set unevenly and there is an uneven distance from the eyes to the filter's lens (Reset headband to reduce the difference to filter).



6. FALCON 5.5 Parts List



ITEM	DESCRIPTION
1	FRONT COVER LENS
2	ADF CARTRIDGE
3	INSIDE COVER LENS
4	HEADGEAR ASSEMBLY
5	REPLACEABLE SHELL
6	ADF HOLDER

ÁLTALÁNOS GARANCIÁLIS FELTÉTELEK A JÓTÁLLÁSI ÉS SZAVATOSSÁGI IGÉNYEK ESETÉN

1. 12 hónap kötelező jótállás

A jótállási időtartama 12 hónap. A jótállási határidő a fogyasztási cikk fogyasztó részére történő átadása, vagy ha az üzembe helyezést a vállalkozás vagy annak megbízottja végzi, az üzembe helyezés napjával kezdődik.

Nem tartozik jótállás alá a hiba, ha annak oka a termék fogyasztó részére való átadását követően lépett fel, így például, ha a hiba

- szakszerűtlen üzembe helyezés (kivéve, ha az üzembe helyezést a vállalkozás, vagy annak megbízottja végezte el, illetve ha a szakszerűtlen üzembe helyezés a használati-kezelési útmutató hibájára vezethető vissza)
- rendeltetés-ellenes használat, a használati-kezelési útmutatóban foglaltak figyelmen kívül hagyása,
- helytelen tárolás, helytelen kezelés, rongálás,
- elemi kár, természeti csapás okozta.

Jótállás keretében tartozó hiba esetén a fogyasztó - elsősorban - választása szerint - kijavítást vagy kicserélést követelhet, kivéve, ha a választott jótállási igény teljesítése lehetetlen, vagy ha az a vállalkozásnak a másik jótállási igény teljesítésével összehasonlítva aránytalan többletköltséget eredményezne, figyelembe véve a szolgáltatás hibátlan állapotban képviselt értékét, a szerződésszegés súlyát és a jótállási igény teljesítésével a fogyasztónak okozott érdeksérelmet.

- ha a vállalkozás a kijavítást vagy a kicserélést nem vállalta, e kötelezettségének megfelelő határidőn belül, a fogyasztó érdekeit kímélve nem tud eleget tenni, vagy ha a fogyasztónak a kijavításhoz vagy a kicseréléshez fűződő érdeke megszűnt, a fogyasztó elállhat a szerződéstől. Jelentéktelen hiba miatt elállásnak nincs helye.

A fogyasztó a választott jogáról másra térhet át. Az áttéréssel okozott költséget köteles a vállalkozásnak megfizetni, kivéve, ha az áttérésre a vállalkozás adott okot, vagy az áttérés egyébként indokolt volt.

A kijavítást vagy kicserélést - a termék tulajdonságaira és a fogyasztó által elvárható rendeltetésére figyelemmel - megfelelő határidőn belül, a fogyasztó érdekeit kímélve kell elvégezni. A vállalkozásnak törekednie kell arra, hogy a kijavítást vagy kicserélést legfeljebb tizenöt napon belül elvégezze.

A kijavítás során a termékbe csak új alkatrész kerülhet beépítésre.

Nem számít bele a jótállási időbe a kijavítási időnek az a része, amely alatt a fogyasztó a terméket nem tudja rendeltetészerűen használni. A jótállási idő a terméknek vagy a termék részének kicserélése (kijavítása) esetén a kicserélt (kijavított) termékre (termékészre), valamint a kijavítás következményeként jelentkező hiba tekintetében újból kezdődik.

A jótállási kötelezettség teljesítésével kapcsolatos költségek a vállalkozást terhelik.

A jótállás nem érinti a fogyasztó jogszabályból eredő - így különösen kellék- és termékszavatossági, illetve kártérítési - jogainak érvényesítését.

Fogyasztói jogvita esetén a fogyasztó a megyei (fővárosi) kereskedelmi és iparkamarák mellett működő békéltető testület eljárását is kezdeményezheti. A jótállási igény a jótállási jeggyel érvényesíthető. Jótállási jegy fogyasztó rendelkezésére bocsátásának elmaradása esetén a szerződés megkötését bizonyítottnak kell tekinteni, ha az ellenérték megfizetését igazoló bizonylatot - az általános forgalmi adóról szóló törvény alapján kibocsátott számlát vagy nyugtát - a fogyasztó bemutatja. Ebben az esetben a jótállásból eredő jogok az ellenérték megfizetését igazoló bizonylattal érvényesíthetőek.

A fogyasztó jótállási igényét a vállalkozásnál érvényesítheti.

2. Kiterjesztett garancia

Az IWELD Kft. a Forgalmazókkal együttműködve, 2 év időtartamra kiterjeszti a kellékszavatossági kötelezettségét a következőkben felsorolt hegesztőgépekre:

minden GORILLA® hegesztőgép, ARC 160 MINI, HEAVY DUTY 250 IGBT, HEAVY DUTY 315 IGBT

A garanciavállalás során a Polgári Törvénykönyv 6:159. § (hibás teljesítési vélelem) nem alkalmazható, és a kiterjesztett garanciavállalás a Polgári Törvénykönyv 6:159. § - 6:167. § meghatározott kellékszavatossági jellegű felelősségvállalást jelent az alábbi feltételekkel.

A kiterjesztett garancia feltételei fent felsorolt hegesztőgépek esetében:

- Származás igazolása (eredeti számla, tulajdonos változás esetén adás-vételi szerződés) A végfelhasználónak meg kell őrizni a kiterjesztett garancia ideje alatt végig a vásárlást igazoló számlát!
- Kitöltött garancia jegy
- Maximum 12 havonta szakszerviz által elvégzett karbantartás, ami az átvizsgáláson és érintésvédelmi ellenőrzésen túl a teljes burkolat eltávolítása utáni szakszerű takarításból kell, hogy álljon!
- Karbantartást igazoló számlák és karbantartási jegyzőkönyv

A számláknak és egyéb dokumentumoknak mindenképpen tartalmaznia kell a berendezés típusát (típuszám, modell) és szeriaszámát (Serial no.)!

A kiterjesztett garancia tartalma:

A kiterjesztett garanciát alkatrész, tényleges javítás, vagy csere formájában biztosítjuk. Amennyiben a javítás nem lehetséges, úgy a hibás eszköz cseréjét biztosítjuk.

A kiterjesztett garancia sem tartalmazza a berendezés postázását, országon belüli szállítását! A termék forgalmazója, szükségese esetén, (kötelezettség nélkül) segítséget nyújt a berendezés szakszervizbe való eljuttatásában!

A kiterjesztett garanciális javításokat saját szakszervizünkben a cég telephelyén végezzük:

IWELD Kft. 2314 Halásztelek II. Rákóczi Ferenc út 90/B

Tel.: +36 24 532 625

szerviz@iweld.hu

H

JÓTÁLLÁSI JEGY

Forgalmazó:

IWELD KFT.
2314 Halásztelek
II. Rákóczi Ferenc út 90/B
Tel: +36 24 532-625
Fax: +36 24 532-626

Sorszám:

..... típusú..... gyári számú
termékre a vásárlástól számított 12 hónapig kötelező jótállást vállalunk a jogszabály szerint. A jótállás lejártá után 3 évig biztosítjuk az alkatrész utánpótlást.

Vásárláskor kérje a termék próbáját!

Eladó tölti ki:

A vásárló neve:

Lakhelye:

Vásárlás napja: ÉV HÓ NAP

Eladó bélyegzője és aláírása:

Jótállási szelvények a kötelező jótállási időre

Bejelentés időpontja:

Hiba megszüntetésének időpontja:

Bejelentett hiba:

A jótállás új határideje:

A szerviz neve: Munkaszám:

..... ÉV HÓ NAP

.....
aláírás

Bejelentés időpontja:

Hiba megszüntetésének időpontja:

Bejelentett hiba:

A jótállás új határideje:

A szerviz neve: Munkaszám:

..... ÉV HÓ NAP

.....
aláírás

Figyelem!

A garancia jegyet vásárláskor érvényesíteni kell a készülék gyári számának feltüntetésével! A garancia kizárólag azonos napon, kiállított gyári számmal ellátott számlával együtt érvényes, ezért a számlát őrizze meg!

RO

Certificat de garanție

Distribuitor:

IWELD KFT.

2314 Halásztelek

Str. II.Rákóczi Ferenc 90/B

Ungaria

Tel: +36 24 532-625

Fax: +36 24 532-626

Număr:

..... tipul.....număr de serie
necesare sunt garantate timp de 12 luni de la data de produse de cumpărare, în conformitate cu legea. La trei ani după
expirarea garanției oferim piese de aprovizionare.

La cumpărături încercați produsul!

Completat de către Vanzător:

Numele clientului:

Adresa:

Data de cumpărare: An..... Lună Zi

Ștampila și semnătura vânzătorului:

Secțiuni de garanție a perioadei de garanție

Data raportului:

Data încetării:

Descriere defect:

Noul termen de garanție:.....

Numele serviciului: Cod de locuri de muncă:.....

..... An..... Lună Zi

.....
semnătura

Data raportului:

Data încetării:

Descriere defect:

Noul termen de garanție:.....

Numele serviciului: Cod de locuri de muncă:.....

..... An..... Lună Zi

.....
semnătura

Atenție!

Garanția trebuie să fie validată la timp de cumpărare a biletului fabrica numărul! Garanție numai pe aceeași zi, cu o factură poartă numărul de eliberat este valabil pentru o fabrica, deci proiectul de lege să-l păstrați!

