

HASZNÁLATI ÚTMUTATÓ

MIG 5200 SYNERGIC
MIG 3800 SYNERGIC

Szinergikus vezérlésű MIG/MAG
hegesztő áramforrások

Bevezető

Köszönjük, hogy egy iWELD hegesztő vagy plazmavágó gépet választott és használ!

Célunk, hogy a legkorszerűbb és legmegbízhatóbb eszközökkel támogassuk az Ön munkáját, legyen az otthoni barkácsolás, kisipari vagy ipari feladat. Eszközeinket, gépeinket ennek szellemében fejlesztjük és gyártjuk.

Minden hegesztőgépünk alapja a fejlett inverter technológia melynek előnye, hogy nagymértékben csökken a fő transzformátor tömege és mérete, miközben 30%-kal nő a hatékonysága a hagyományos transzformátoros hegesztőgépekhez képest. Az alkalmazott technológia és a minőségi alkatrészek felhasználása eredményeképpen, hegesztő és plazmavágó gépeinket stabil működés, meggyőző teljesítmény, energia-hatékony és környezetkímélő működés jellemzi. A mikroprocesszor vezérlés-hegesztést támogató funkciók aktiválásával, folyamatosan segít a hegesztés vagy vágás optimális karakterének megtartásában.

Kérjük, hogy a gép használata előtt figyelmesen olvassa el és alkalmazza a használati útmutatóban leírtakat. A használati útmutató ismerteti a hegesztés-vágás közben előforduló veszélyforrásokat, tartalmazza a gép paramétereit és funkcióit, valamint támogatást nyújt a kezeléshez és beállításhoz, de a hegesztés-vágás teljes körű szakmai ismereteit nem vagy csak érintőlegesen tartalmazza. Amennyiben az útmutató nem nyújt Önnek elegendő információt, kérjük bővebb információért keresse fel a termék forgalmazóját.

Meghibásodás esetén vagy egyéb jótállással vagy szavatossággal kapcsolatos igény esetén kérjük vegye figyelembe az „Általános garanciális feltételek a jótállási és szavatossági igények esetén” című mellékletben megfogalmazottakat.

A használati útmutató és a kapcsolódó dokumentumok elérhetőek weboldalunkon is a termék adatlapján.

Jó munkát kívánunk!

IWELD Kft.
2314 Halásztelek
II. Rákóczi Ferenc út 90/B
Tel: +36 24 532 625
info@iweld.hu
www.iweld.hu

FIGYELEM!

A hegesztés és vágás veszélyes üzem! Ha nem körültekintően dolgoznak könnyen balesetet, sérülést okozhat a kezelőnek illetve a környezetében tartózkodóknak. Ezért a műveleteket csakis a biztonsági intézkedések szigorú betartásával végezzék! Olvassa el figyelmesen jelen útmutatót a gép beüzemelése és működtetése előtt!

- Hegesztés alatt ne kapcsoljon más üzemmódra, mert árt a gépnek!
- Használaton kívül csatlakoztassa le a munkakábeleket a gépről.
- A főkapcsoló gomb biztosítja a készülék teljes áramtalanítását.
- A hegesztő tartozékok, kiegészítők sérülésmentesek, kiváló minőségűek legyenek.
- Csak szakképzett személy használja a készüléket!

Az áramütés végzetes lehet!

- Földeléskábelt – amennyiben szükséges, mert nem földelt a hálózat - az előírásoknak megfelelően csatlakoztassa!
- Csupasz kézzel ne érjen semmilyen vezető részhez a hegesztő körben, mint elektróda vagy vezeték vég! Hegesztéskor a kezelő viseljen száraz védőkesztyűt!

Kerülje a füst vagy gázok belégzését!

- Hegesztéskor keletkezett füst és gázok ártalmasak az egészségre.
- Munkaterület legyen jól szellőztetett!

Az ív fénykibocsátása árt a szemnek és bőrnek!

- Hegesztés alatt viseljen hegesztő pajzsot, védőszemüveget és védőöltözetet a fény és a hőszugárzás ellen!
- A munkaterületen vagy annak közelében tartózkodókat is védeni kell a sugárzásoktól!

TÚZVESZÉLY!

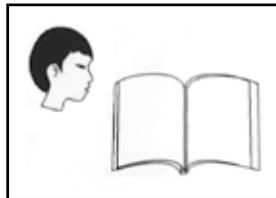
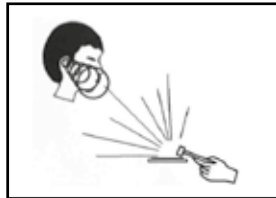
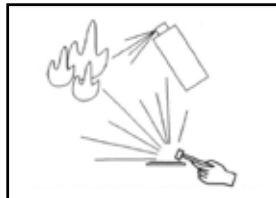
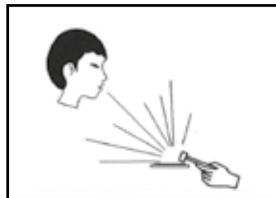
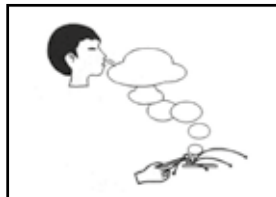
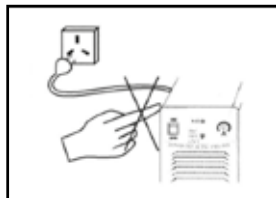
- A hegesztési fröccsenés tüzet okozhat, ezért a gyúlékony anyagot távolítsa el a munkaterületről!
- A tűzoltó készülék jelenléte és a kezelő tűzvédelmi szakképesítése is szükséges a gép használatához!

Zaj: Árthat a hallásnak!

- Hegesztéskor / vágáskor keletkező zaj árthat a hallásnak, használjon fülvédőt!

Meghibásodás:

- Tanulmányozza át a kézikönyvet.
- Hívja forgalmazóját további tanácsért.

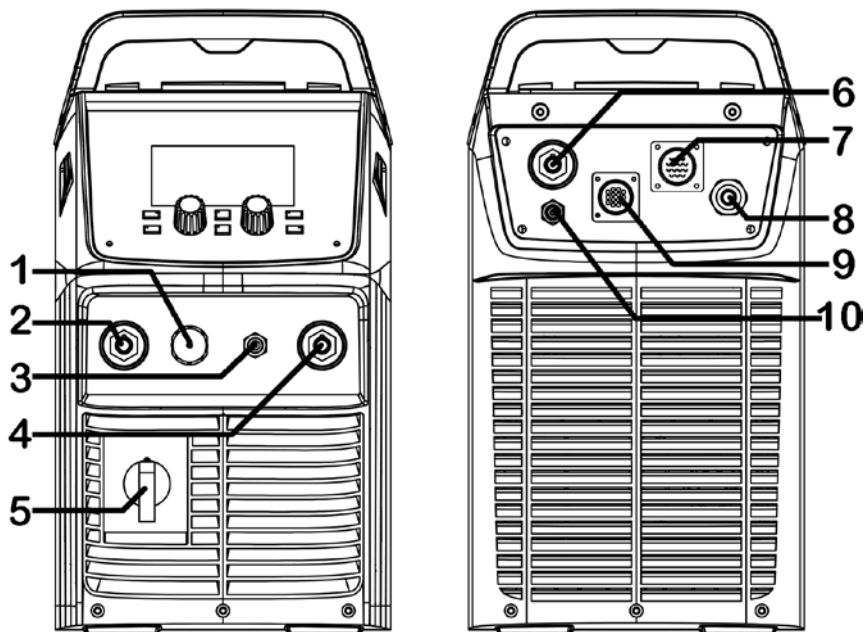


1. Technikai paraméterek

		MIG 5200 SYNERGIC	MIG 3800 SYNERGIC
		800MIG5200	800MIG3800
Általános jellemzők	Felépítés	IGBT	IGBT
	Vízhűtés	✓	✓
	Digitális kijelző	OLED	OLED
	Programhelyek száma	100	100
MIG/MAG	Szinergikus vezérlés	✓	✓
	Impulzus MIG/MAG	✗	✗
	Dupla impulzus MIG/MAG	✗	✗
	Polaritásváltás - FCAW	✓	✓
	2T/4T	✓	✓
	2ST/4ST	✓	✓
	SPOT	✓	✓
Huzaltoló görgők száma	4	4	
DC AWI	DC LT AWI	✓	✓
	Impulzus DC AWI	✗	✗
MMA	Impulzus DC MMA	✗	✗
	Arc Force	✓	✓
	Hot Start	✓	✓
	VRD	✓	✓
Tartozék hegesztőpisztoly		IGrip 500W	IGrip 500W
Opcionális hegesztőpisztoly		IGrip 900W	IGrip 900W
Fázisszám		3	3
Hálózati feszültség		3x400V AC ±10%, 50/60 Hz	3x400V AC ±10%, 50/60 Hz
Max./effektív áramfelvétel	MMA	41.1A/31.8A	26.9A/20.8A
	MIG	40.5A/31.4A	25.1A/19.4A
Teljesítménytényező (cos φ)		0.7	0.7
Hatásfok			
Bekapcsolási idő (10 perc/40 °C)		500A/39V @ 60% 400A/34V @ 100%	350A/31.5V @ 60% 275A/27.8V @ 100%
Hegesztőáram	MMA	10A-500A	10A-350A
	MIG	10A-500A	10A-350A
Munkafeszültség	MMA	20.4V-40V	20.4V-34V
	MIG	16V-39V	16V-31.5V
Üresjáratú feszültség		80V (MMA:75.5V)	65V (MMA: 67.5V)
Szigetelési osztály		F	F
Védelmi osztály		IP21S	IP21S
Huzalátmérő		Ø 0.8 - 1.6 mm	Ø 0.8 - 1.6 mm
Huzaltekercs átmérő		Ø 300 mm, 15kg	Ø 300 mm, 15kg
Tömeg		33.3 kg	26.5 kg
Méret (HxSZxM)		700 x 260 x 485	700 x 260 x 485

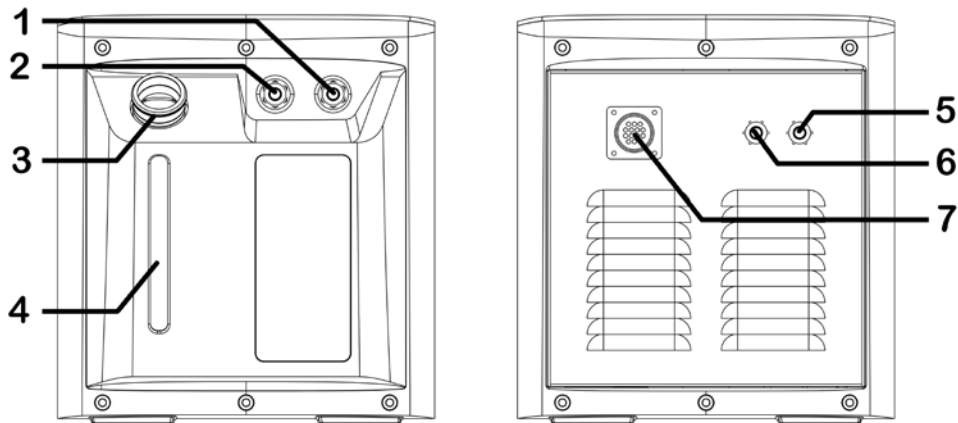
1.1 A gép elrendezésének leírása

1.1.1 A hegesztőgép elülső és hátsó paneljének elrendezése



1	TIG hegesztőpisztoly vezérlő csatlakozó.
2	Kimeneti csatlakozó: MIG módban azt a pólust kell összekötni a munkadarabbal.
3	Gázkimenet: Csatlakoztassa ide a TIG hegesztőpisztoly bemenetét.
4	Kimeneti csatlakozó: TIG módban azt a pólust kell összekötni a munkadarabbal.
5	Főkapcsoló: Kapcsolja be az áramellátást az óramutató járásával megegyező irányban és kapcsolja ki az óramutató járásával ellentétes irányban.
6	Pozitív kimeneti csatlakozó: A huzaladagoló hegesztő kábeléhez való csatlakozásra szolgál.
7	Huzaladagoló csatlakozó: A huzaladagoló vezérlőkábeléhez való csatlakozásra szolgál.
8	Áramforrás bemenet: Áramforrás csatlakoztatásához.
9	Vízűtő csatlakozó: Vízhűtő vezérlőkábel csatlakoztatásához.
10	Gázbemenet: Csatlakoztassa ide a gáztömlőt.

1.1.2 A vízűtő egység elülső és hátsó paneljének elrendezése (csak vízűtéses modelleknél)



1	Hátsó vízbevezetés TIG-hez (piros). *
2	Vízkivezetés TIG számára (kék). *
3	Töltő nyílás: itt töltheti a fagyálló hűtőfolyadékot a tartályba.
4	Vízszint ellenőrzési ablak. *
5	Hátsó vízbevezetés MIG-hez (piros). *
6	Vízkiemenet a MIG számára (kék). *
7	Vízűtés vezérlő csatlakozó. *

A *-al jelölt sorokat az alábbiakban részletesen ismertetjük.

További vezérlők magyarázata:

TIG víz-bemenet (1) és kimenet (2)

A betöltő nyílás (3) oldalán található két csatlakozó AWI hegesztőpisztoly csatlakoztatására szolgál. A kék csatlakozó a kimenet: hideg vizet szállít a tartályból; a piros a hűtővíz bemeneti nyílása: forró vizet szállít a tartályba hűtés céljából.

Megjegyzés: A kék és a piros csatlakozókat nem szabad felcserélni!

Vízszint kalibrálás (4)

Ezen az ablakon keresztül egyértelműen megfigyelhető a vízmennyiség a tartályban. A legfelső jelölés a maximális vízszint: a vízmennyiség nem haladhatja meg a maximális vízszintet!

A legalsó jelölés a minimális vízszint: ha a vízmennyiség alacsonyabb, mint a minimális vízszint, a víztartály nem fog megfelelően működni, időben fel kell tölteni hűtőfolyadékkal a betöltő nyíláson keresztül.

MIG víz-bemenet (5) és kimenet (6)

A betöltő nyílás (3) felőli oldalon található két csatlakozó MIG hegesztőpisztoly csatlakoztatására szolgál. A kék csatlakozó a kimenet: hideg vizet szállít a tartályból; a piros a hűtővíz bemeneti nyílása: forró vizet szállít a tartályba hűtés céljából.

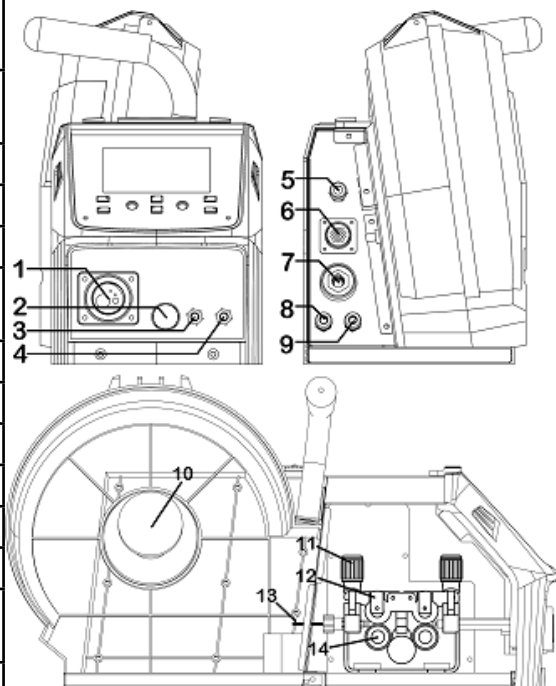
Megjegyzés: A kék és a piros csatlakozókat nem szabad felcserélni!

Vezérlő csatlakozó (7)

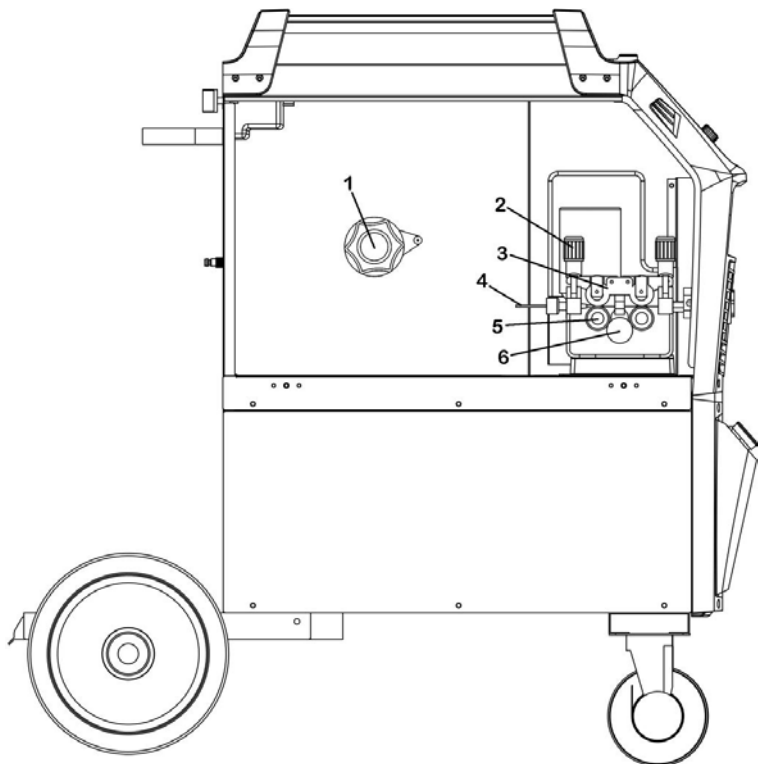
A vízűtő egység vezérlőcsatlakozó aljzata a hegesztőpisztoly vezérlőkábel csatlakozására szolgál. A vezérlőkábellel a hegesztőgéphez vagy a hordozható huzaltoló egységhez kell csatlakoztatni a vízűtő egységet. A csatlakozóvezetéken keresztül látja el a működéshez szükséges árammal a vízűtő egységet, továbbítja a vezérlő és érzékelő jeleket.

1.1.3 Huzaladagoló (hordozható huzaladagolós modellekhez)

1	MIG hegesztőpisztoly központi csatlakozója.
2	9 tús csatlakozó Spool hegesztőpisztolyhoz.
3	Víz kimenet.
4	Víz bemenet.
5	Gázcsatlakozó.
6	Huzaladagoló vezérlő aljzat.
7	Pozitív kimenet.
8	Víz bemenet.
9	Víz kimenet.
10	Huzaldob tartó
11	Görgő leszorító kar (2x).
12	Felső görgők (2x).
13	Huzaladagoló bemeneti vezetője.
14	Huzatoló görgő (2x).



1.1.4 Huzaladagoló (kompakt modellekhez)



1	Huzaldob tartó.
2	Görgő lezorító kar (2x).
3	Huzalnyomó görgő(2x).
4	Huzaladagoló bemeneti vezetője.
5	Huzaltoló görgő (2x).
6	Hajtó görgő

1.2 Az előlapi funkciók és leírások

1.2.1 MMA kezelőfelület



1	Hegesztési mód gomb: Nyomja meg az MMA hegesztési módba történő belépéshez.
2	L paraméter gomb: Forgassa el a hegesztőáram beállításához.
3	R paraméter gomb: Nyomja meg a Hot Start vagy az Arc Force kiválasztásához, majd forgassa el az értékek beállításához.

Hot Start

A melegindítás extra teljesítményt nyújt a hegesztés indításakor, ellensúlyozni kezdi az elektróda és a munkadarab nagy ellenállását. Megakadályozza az elektróda letapadását és segít az ív kialakulásában gyújtáskor. Beállítási tartomány: 0 ~ 10.

Arc Force

Az MMA hegesztő áramforrást állandó kimeneti áram előállítására tervezték. Ez azt jelenti, hogy különböző típusú elektródákkal és ívhosszal a hegesztési feszültség változik, hogy az áram állandó maradjon. Ez bizonyos hegesztési körülmények között instabilitást okozhat, mivel az MMA hegesztő elektródák egy minimális feszültséggel tudnak csak stabilan működni.

Az Arc Force vezérlés növeli a hegesztési teljesítményt, ha érzékeli, hogy a hegesztési feszültség túl alacsony. Minél nagyobb az íverő beállítása, annál nagyobb a minimális feszültség, amelyet az áramforrás megenged. Ez a hatás a hegesztőáram növekedését is eredményezi. A „0” értéknél a szabályozás ki van kapcsolva, a „10” a maximális íverő. Ez gyakorlatban hasznos azoknál az elektróda típusoknál, amelyek nagyobb üzemi feszültségigénnyel rendelkeznek vagy olyan kötéstípusoknál, amelyek rövid ívhosszt igényelnek.

1.2.2 Lift TIG kezelőfelület



1	Hegesztési mód gomb: Nyomja meg a Lift TIG hegesztési módba történő belépéshez.
2	L paraméter gomb: Forgassa el a hegesztőáram beállításához. A funkció felületén forgassa el a paraméterek kiválasztásához, mint például a kapcsolási mód és az utánáramlási idő.
3	R paraméter gomb: forgassa el a TIG funkció interfész paramétereinek beállításához.
4	Funkció gomb: Nyomja meg a funkció interfészbe történő belépéshez.
5	Hűtés üzemmód gomb: Nyomja meg a hűtési mód kiválasztásához.

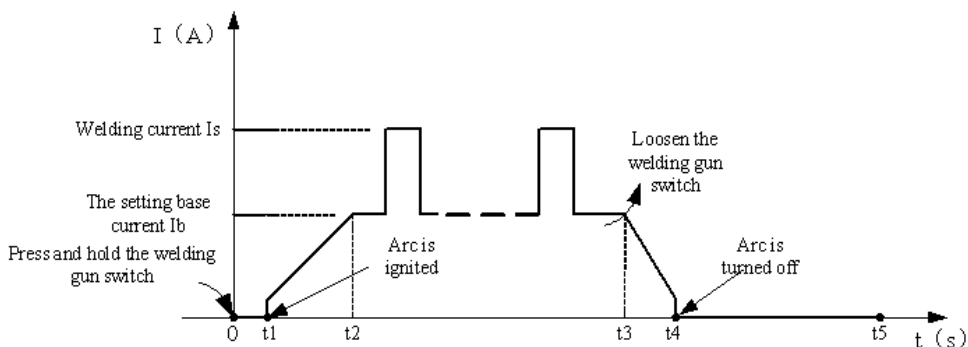
Funkció interfész:



1	Mód: Kapcsolási mód: 2T / 4T / Ponthegeztés.
2	Lejtési idő: 0 ~ 10s.
3	Utánáramlási idő: 0 ~ 10 s.

2T (2 ütem) kezelési mód:

Ez a funkció a kezdő- és a kráteráram beállítása nélkül alkalmazható szakaszos hegesztéshez, tranziens hegesztéshez, vékony lemez hegesztéshez stb.

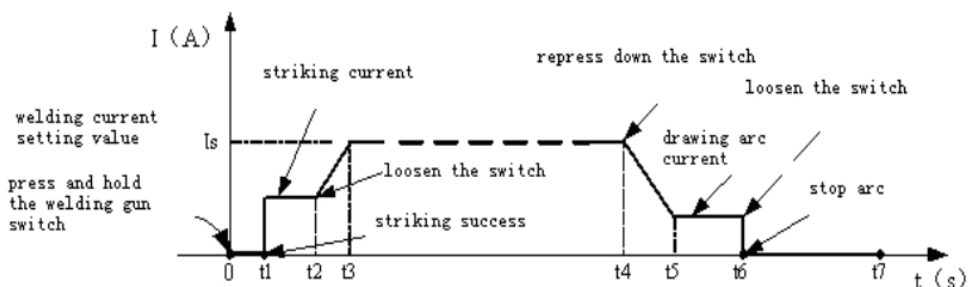


Magyarázat az ábrához:

- 0: Nyomja meg és tartsa nyomva a hegesztőpisztoly kapcsolóját. Az elektromágneses kapcsoló bekapcsol. A gázáramlás elindul.
- 0~t1: Az előáramlás ideje beállítható a kezelőpanelen. (0.0-2 sec)
- t1~t3: Az ívgújtás elindul (**t1**), az ív létrejön (**t2**) és a kimeneten hegesztőáram emelkedni kezd a beállított értékig (felfutási idő, kezdő áramerősség), az emelkedés (felfutás) ideje beállítható.
- t3~t4: Ezalatt a hegesztőpisztoly kapcsolóját nyomva kell tartani.
- t4~t5: Engedje el a hegesztőpisztoly kapcsolóját a hegesztés befejezéséhez, a hegesztő áram erőssége csökkenni kezd a beállított lefutási időnek megfelelően. (0.0-10 sec)
- t5~t6: Az áramerősség lecsökken egy minimális értékre a beállított hegesztőáram értékről (felfutási idő, kezdő áramerősség) és az ív kialszik.
- t6~t7: A gáz utó-áramlás szakasz az ív kioltás után. Ideje beállítható a kezelőpanelen. (0.0-10 sec)
- t5: Az elektromágneses kapcsoló kikapcsol, gázáramlás leáll, a hegesztési folyamat véget ér.

4T (4 ütem) kezelési mód:

Állítsa be a kezdő- és kráterfeltöltő áramerősséget. Ez a funkció megakadályozza a hegesztés elején és végén előforduló kráter kialakulását. A 4T módot hosszabb varratok hegesztéséhez célszerű használni.



Magyarázat az ábrához:

- 0: Nyomja meg és tartsa nyomva a hegesztőpisztoly kapcsolóját. Az elektromágneses kapcsoló bekapcsol. A gázáramlás elindul.
- 0~t1: Az előáramlás ideje beállítható a kezelőpanelen. (0,0-2 sec)
- t1~t2: Az ívgyújtás elindul **t1** és a kimeneten megjelenik a beállított kezdő áramerősség;
- t2: Engedje fel a hegesztőpisztoly kapcsolóját, a hegesztőáram emelkedni kezd. (0,0-10 sec)
- t2~t3: A kimeneti áramerősség emelkedik a beállított értékig (felfutási idő, kezdő áramerősség), az emelkedés (felfutás) ideje beállítható. (0,0-10 sec)
- t3~t4: A hegesztés elindul. Ezalatt a hegesztőpisztoly kapcsolóját nem kell nyomva tartani.
- t4: Nyomja meg újra a hegesztőpisztoly kapcsolóját a hegesztés befejezéséhez, a hegesztőáram erőssége csökkenni kezd a beállított lefutási időnek megfelelően. (0,0-10 sec)
- t4~t5: A kimeneti áram lecsökken a beállított kráterfeltöltő áramerősség értékig. A lecsökkenés ideje (lefutási idő) beállítható.
- t5~t6: Kráterfeltöltés szakasz.
- t6: Engedje fel a hegesztőpisztoly kapcsolóját, az ív kialszik, a védőgáz tovább áramlik.
- t6~t7: A gáz utó-áramlás ideje beállítható a kezelőpanelen. (0,0-10 sec)
- t7: Az elektromágneses kapcsoló kikapcsol, gázáramlás leáll, a hegesztési folyamat véget ér.

1.2.3 MIG Manuális beállítások kezelőfelülete



1	Hegesztési mód gomb: Nyomja meg a MIG kézi hegesztési módba történő belépéshez.
2	L paraméter gomb: Forgassa el a huzaladagolás sebességének beállításához. A funkció interfészen forgassa el a paraméterek kiválasztásához.
3	R paraméter gomb: forgassa el az induktivitás vagy más paraméterek beállításához.
4	Funkció gomb: Nyomja meg a funkció interfészbe történő belépéshez.
5	Hűtés üzemmód gomb: Nyomja meg a hűtési mód kiválasztásához.
6	Gázellenőrző gomb.
7	Kézi huzaladagolás gomb.

Funkció interfész:



1	Mód: kapcsolási mód: 2T / 4T / Ponthegesztés.
2	Előáramlási idő: 0 ~ 10 s.
3	Utánáramlási idő: 0 ~ 10 s.
4	Burnback: 0 ~ 10.
5	Lassú adagolási idő: 0 ~ 10 s.
6	Huzaldobos hegesztő pisztoly: be / ki.

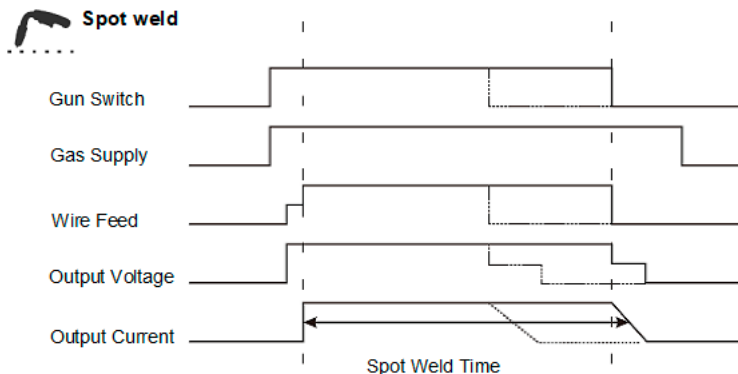
Huzalvisszaégés

A visszaégés vezérlés beállítja a huzal mennyiségét „visszaégésre”, miután elengedte a hegesztőpisztoly kapcsolóját, megakadályozva ezzel a huzal megragadását a varratban. Tartomány: 0 ~ 10.

Lassú huzaladagolás

Ezzel a funkcióval szabályozható a huzal adagolásának sebessége. Tartomány: 0 ~ 10S.

Ponthegesztés mód:



1.2.5 Szinergikus MIG kezelőfelület

A kezelő egyszerűen beállítja a hegesztési áramot a MIG hegesztéshez és a gép kiszámítja az optimális feszültséget a felhasznált anyag típusához, huzaltípusához és méretéhez, valamint védőgázhoz. Nyilvánvaló, hogy más változók, például a hegesztési kötés típusa és vastagsága, a levegő hőmérséklete befolyásolja az optimális feszültség- és huzalelőtolás sebességet, így a program feszültség finomhangolási funkciót biztosít a kiválasztott szinergikus programhoz. Amint a feszültséget egy szinergikus programban beállítják, akkor az aktuális beállítás megváltoztatásakor ezen a változáson marad rögzítve. Ha vissza akarja állítani a szinergikus program feszültségét a gyári alapértelmezettre, váltson másik programra és térjen vissza.



1	Hegesztési mód gomb: Nyomja meg a MIG SYN hegesztési mód kiválasztásához.
2	L paraméter gomb: Forgassa el a huzaladagolás sebességének beállításához. A funkcionális paraméter interfészen forgassa el a paraméterek kiválasztásához.
3	R paraméter gomb: Forgassa el a paraméterek beállításához.
4	Funkcionális gomb.
5	Hűtési mód gomb: Nyomja meg a hűtési mód kiválasztásához.
6	Kézi védőgáz ellenőrző gomb.
7	Kézi huzaladagoló gomb.

Funkciók interfész:

PARAMETER	
MODE	2T
WIRE MATERIAL	Fe-metal Solid-cored
WIRE DIAMETER	0.8mm
TYPE OF GAS	CO2
PRE FLOW	10.0s
MIG SYN	Water
PARAMETER	
POST FLOW	10.0s
BURNBACK	10
SLOW FEED	10s
MIG SYN	Water

1	Mód: 2T / 4T / S4T / ponthegeztés.
2	Huzal anyaga: SS tömör / Fe tömör / Fe portöltésű / Al-Mg tömör / CuSi.
3	Huzal átmérője: 0,6 ~ 1,6 mm.
4	A gáz típusa: CO2 és Ar + CO2 20%.
5	Előfolyási idő: 0 ~ 10 s.
6	Utáni áramlási idő: 0 ~ 10 s.
7	Burnback: 0 ~ 10.
8	Lassú adagolási idő: 0 ~ 10 s.

1.2.7 Rendszerbeállítások képernyő



Nyomja meg és tartsa lenyomva 3 másodpercig a MENU gombot, hogy belépjen a rendszer interfészébe. Itt állíthatja be a nyelvet, az egységet és a fényerő beállítását az L paramétergomb és az R paramétergomb segítségével.

2. Telepítés és üzemeltetés

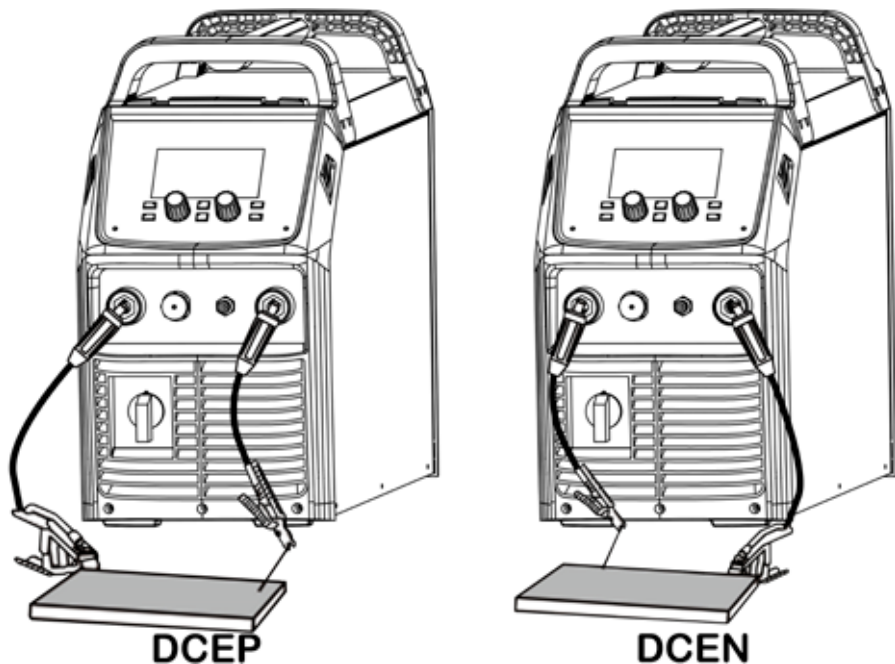
2.1 Telepítés az MMA hegesztéshez

Kimeneti kábelek csatlakoztatása

1. Két aljzat áll rendelkezésre ezen a hegesztőgépen. Az MMA hegesztéshez az elektródatartó a pozitív aljzathoz van csatlakoztatva, míg a földelő vezeték (munkadarab) a negatív aljzathoz van csatlakoztatva, ez DCEP néven ismert. Mindazonáltal a különféle elektródák eltérő polaritást igényelnek az optimális eredmény érdekében és gondosan oda kell figyelni a polaritásra. A helyes polaritásért olvassa el az elektróda gyártójának információit.

DCEP: az elektróda a „+” kimeneti aljzathoz csatlakozik.

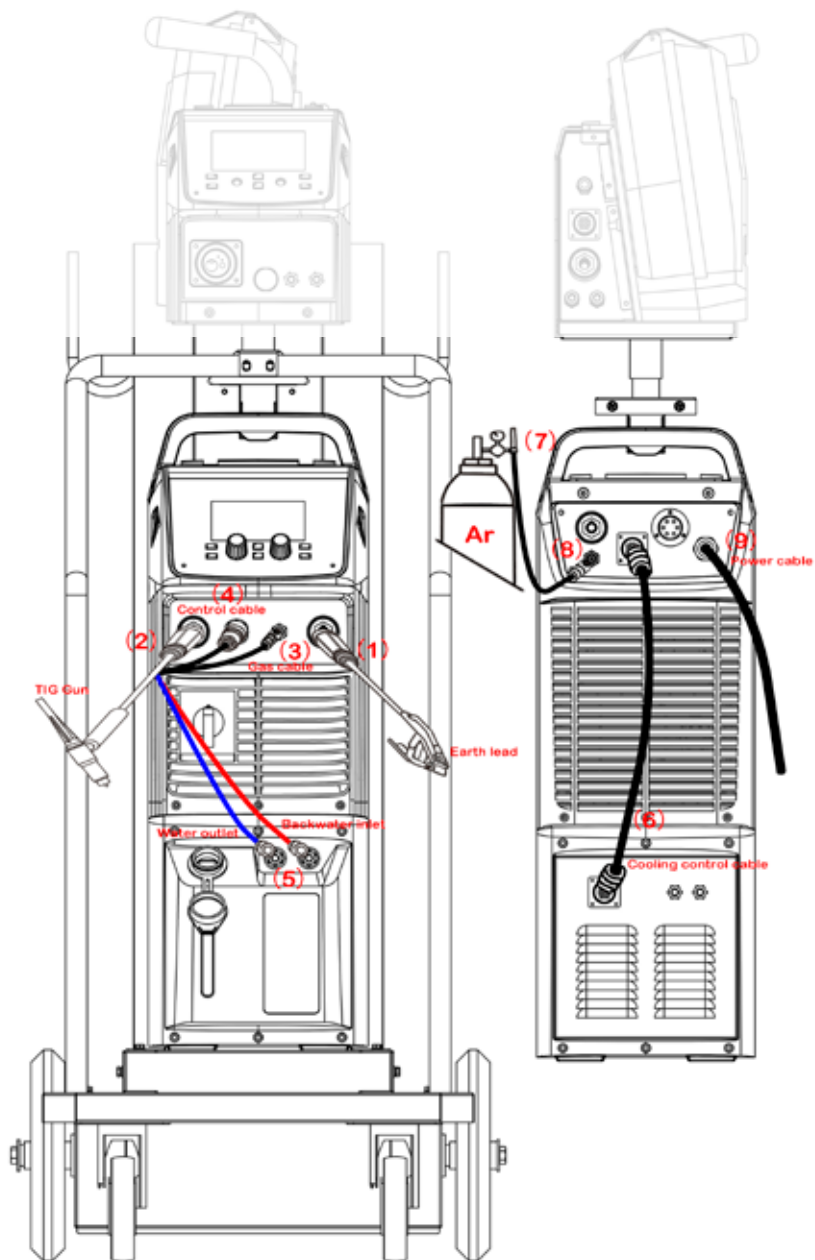
DCEN: az elektróda a „-” kimeneti aljzathoz csatlakozik.



2. Kapcsolja be az áramforrást és nyomja meg a hegesztési mód gombot az MMA funkció kiválasztásához.
3. Állítsa be az alkalmazott elektróda típusának és méretének megfelelő hegesztőáramot az elektróda gyártójának ajánlása szerint.
4. A gombbal állítsa be a meleg indítást és az íverősséget.
5. Helyezze az elektródát az elektródatartóba és szorosan rögzítse.
6. Üsse az elektródát a munkadarabhoz az ív létrehozása érdekében és tartsa stabilan az ív fenntartása érdekében.

2.2 Telepítés és üzemeltetés - TIG hegesztés

2.2.1 Telepítés a TIG hegesztéshez



1. Csatlakoztassa a földelőkábel dugóját a gép elején lévő pozitív aljzatba és húzza meg.
2. Dugja be a hegesztőpisztolyt az előlap negatív aljzatába és húzza meg.
3. Csatlakoztassa a TIG hegesztőpisztoly gázvezetékét a gép elején lévő kimeneti gázcsatlakozóhoz.

Ellenőrizze a szivárgást!

4. Csatlakoztassa a hegesztőpisztoly kapcsoló vezérlő kábelét a 9 tűs csatlakozóaljzathoz a gép elején.
5. Csatlakoztassa a TIG hegesztőpisztoly vízbeömlő és kiömlő vezetékét a vízűtő elülső oldalán lévő be- és kimeneti vízcsatlakozóhoz.
6. Csatlakoztassa a vízűtő vezérlőkábelét a hegesztőgép hátsó paneljén található csatlakozóhoz.
7. Csatlakoztassa a gázszabályozót a gázpalackhoz és csatlakoztassa a gáztömlőt a gázszabályozóhoz. Ellenőrizze a szivárgást!
8. Csatlakoztassa a gáztömlőt a gép bemeneti gázcsatlakozójához a hátsó panelen található gyorscsatlakozón keresztül. Ellenőrizze a szivárgást!
9. A helyszínen csatlakoztassa a hegesztőgép tápkábelét az áramforráshoz.
10. Óvatosan nyissa ki a gázpalack szelepét, állítsa be a szükséges gázarányt.
11. Válassza ki a TIG hegesztési módot az előlapon.
12. Állítsa be a hegesztőpisztoly működési módját 2T / 4T.
13. Válassza ki a vízűtés módját az előlapon.

LIFT ARC DC TIG működés

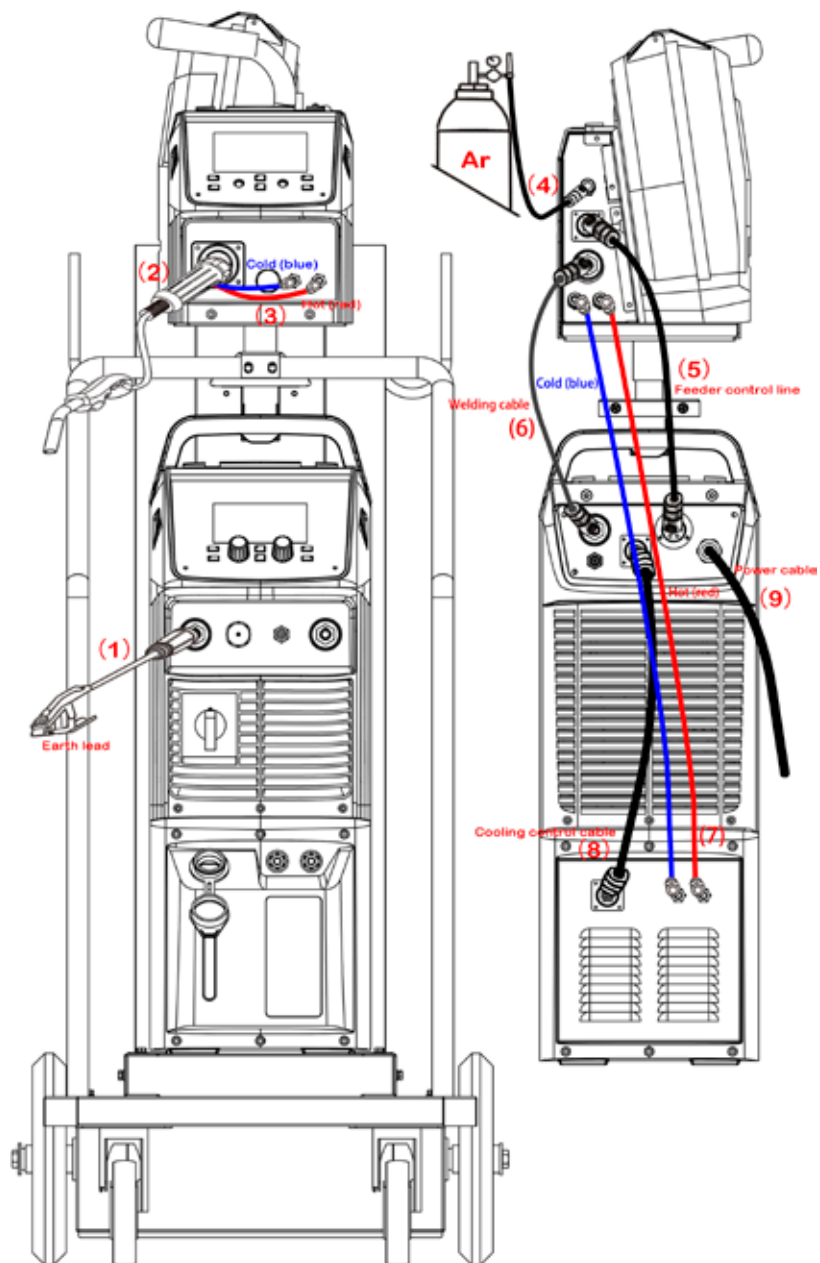
A Lift Arc gyújtás lehetővé teszi az ív könnyű elindítását DC TIG-ben, egyszerűen érintse a volfrámot a munkadarabhoz és emelje fel az ív elindításához. Ez megakadályozza, hogy a volfrám csúcsa tapadjon a munkadarabhoz és ne szakítsa el a csúcsot a volfrám elektródától. Van egy speciális technika, amelyet „a csésze ringatásának” neveznek a Lift Arc folyamatban, amely egyszerűvé teszi a Lift Arc funkció használatát.

1. Válassza ki a hegesztési áramot és a lejtési időt az előlapon a kívánt módon. A kiválasztott hegesztési áram és a lejtési idő megjelenik a képernyőn.
2. Szerelje össze a TIG hegesztőpisztolyt, ügyelve a megfelelő összeszerelésre, használja a megfelelő méretű és típusú volfrámelektrodát. A volfrámelektroda hegyes csúcsot igényel az egyenáramú hegesztéshez.
3. Helyezze a gázterelő külső szélét a munkadarabra úgy, hogy a volfrám elektróda 1 ~ 2 mm-re legyen a munkadarabtól. Nyomja meg és tartsa lenyomva a hegesztőpisztoly kapcsolót a gázáramlás és a hegesztési teljesítmény aktiválásához.
4. Kis mozdulatokkal forgassa előre a gázterelőt úgy, hogy a volfrám elektróda hozzáérjen a munkadarabhoz.
5. Most fordítsa el a gázterelőt fordított irányba, hogy az ív létrehozásához emelje fel a volfrám elektródát a munkadarabról.
6. Engedje el a ravaszt a hegesztés leállításához.

FONTOS! Nyomatékosan javasoljuk, hogy a gép üzemeltetése előtt ellenőrizze a gázszivárgást. Javasoljuk, hogy zárja el a palack szelepét, ha a gépet nem használják!

2.3 Telepítés és üzemeltetés - MIG hegesztés

2.3.1 Telepítés a MIG hegesztéshez



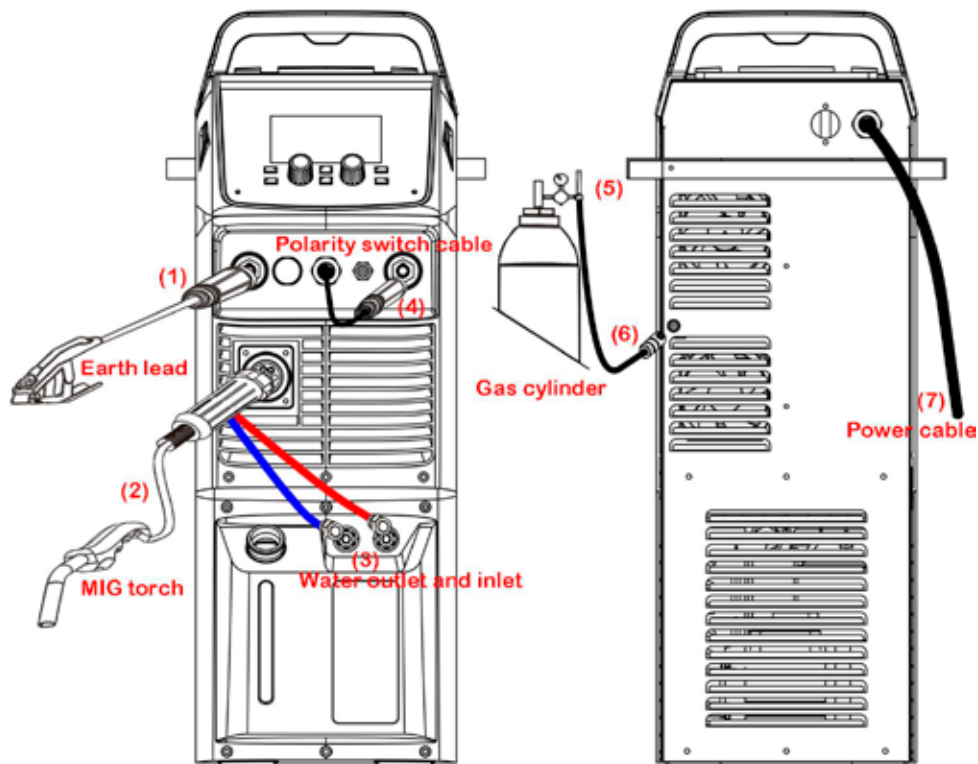
1. Helyezze a földelő kábel csatlakozóját a gép elülső oldalán található negatív (-) aljzatba és húzza meg.
2. Csatlakoztassa a hegesztőpisztolyt a huzaladagoló elülső paneljén lévő MIG-hegesztőpisztoly EURO csatlakozóaljzatába és húzza meg.

FONTOS: A hegesztőpisztoly csatlakoztatásakor feltétlenül húzza meg a csatlakozást. A laza csatlakozás azt eredményezheti, hogy a csatlakozó túlmelegszik és megsérülhet a gép és a hegesztőpisztoly csatlakozója.

3. Csatlakoztassa a MIG hegesztőpisztoly vízbeömlő és kiömlő vezetékét a huzaladagoló elülső részén lévő vízbemeneti és -kimeneti csatlakozókhoz.
4. Csatlakoztassa a gáztömlőt a huzaladagoló hátsó paneljén lévő gázcsatlakozóhoz. Ellenőrizze a szivárgást!
5. Csatlakoztassa a huzaladagoló vezérlő kábelét a hegesztőgép hátsó paneljén található csatlakozóhoz.
6. Csatlakoztassa a huzaladagoló kábelét a hegesztőgép pozitív kimenetéhez.
7. Csatlakoztassa a huzaladagoló vízbemenetét és kimenetét a vízűtő hátsó elülső részén található vízbemeneti és -kimeneti csatlakozókhoz.
8. Csatlakoztassa a vízűtő vezérlőkábelét a hegesztőgép hátsó paneljén található csatlakozóhoz.
9. A helyszínen csatlakoztassa a hegesztőgép tápkábelét az áramforráshoz.
10. Helyezze a huzalt az huzaltartóra - (a huzaldob rögzítőanyága a balmenetes) Vezesse a huzalt a bemeneti vezetősövön keresztül a meghajtó hengerre.
11. Vezesse be a huzalt a meghajtó görgőn keresztül a huzalvezető csőbe nyomja át a huzalt kb. 150 mm hosszúságban.
12. Zárja le a felső görgős konzolt és szorítsa a helyére a nyomókart közepes nyomással.
13. Távolítsa el a gázfúvókát és az áramátadót a MIG hegesztőpisztolyról.
14. Nyomja meg és tartsa lenyomva a kézi huzal gombot, hogy a huzalt a hegesztőpisztoly kábelén keresztül vezesse át a hegesztőpisztoly nyakig.
15. Helyezze a megfelelő méretű áramátadót a huzalra és szorosan rögzítse a közdarabon.
16. Helyezze a gázterelőt a hegesztőpisztolyra.
17. Óvatosan nyissa ki a gázpalack szelepét és állítsa be a szükséges gázárámot.

18. Válassza ki a hegesztőpisztoly kapcsolási módját: 2T vagy 4T.
19. Válassza ki a vízűtési módot.
20. Válassza ki a kívánt hegesztési paramétereket a gombok és gombok segítségével.

Telepítés MIG hegesztéshez (kompakt modellekhez)



1. Helyezze a földelő kábel csatlakozóját a negatív (-) aljzatba és csavarja rá
2. Dugja be a MIG hegesztőpisztolyt az előlapon lévő MIG hegesztőpisztoly EURO csatlakozójába és szorosan húzza meg az ellenanyát.
3. Csatlakoztassa a MIG hegesztőpisztolyt vízbemeneti és kimeneti vezetékét a vízűtő elülső részén lévő vízbemeneti és -kimeneti csatlakozókhoz.
4. Dugja be a polaritáskapcsoló kábel dugóját a gép elülső sarkába és húzza meg.
5. Csatlakoztassa a gázszabályozót a gázpalackhoz és csatlakoztassa a gáztömlőt a szabályozóhoz.
6. Csatlakoztassa a gáztömlőt a hátsó panel gázcsatlakozójához.
7. Csatlakoztassa a hegesztőgép tápkábelét az áramforráshoz.

8. Helyezze a huzalt az huzaltartóra - (a huzaldob rögzítőanyája a balmene-tes) Vezesse a huzalt a bemeneti vezetősővön keresztül a meghajtó hengerre.
9. Fűzze be a hegesztőhuzalt a huzaltoló görgőkön keresztül a kimeneti veze-tősőbe és vezesse át a hegesztőpisztoly csatlakozásáig..
10. Ellenőrizze, hogy a meghajtó görgő mérete kompatibilis-e a huzalátmérő-vel, szükség esetén cserélje ki a görgőt.
11. Igazítsa a huzalt a meghajtó henger barázdájába és zárja le a felső görgő feszítő karjait, ügyelve arra, hogy a huzal az alsó görgő baráz-dájában legyen, rögzítse majd húzza le a feszítő karokat az óramutató járásával megegyező irányba.
12. Távolítsa el a gázfúvókát és az áramátadót a MIG hegesztőpisztolyról.
13. Nyomja meg és tartsa lenyomva a kézi huzal gombot, hogy a huzalt a hegesztőpisztoly kábelén keresztül vezesse át a hegesztőpisztoly nyakig.
14. Helyezze a megfelelő méretű áramátadót a huzalra és szorosan rögzítse a közdarabon.
15. Helyezze a gázterelőt a hegesztőpisztolyra.
16. Óvatosan nyissa ki a gázpalack szelepét és állítsa be a szükséges gázára-mot.
17. Válassza ki az igényeinek megfelelő MIG funkció módot és paramétere-ket, például a huzal átmérőjét és a kapcsolási módot.

2.3.2 Huzaladagoló görgő kiválasztása

A MIG hegesztés során a sima, egyenletes huzaladagolás fontosságát nem lehet eléggé hangsúlyozni. Minél simább a huzaladagolás, annál jobb lesz a hegesztési varrat.

A toló és vezető görgők a huzal mechanikus előtolására szolgálnak. Az adagológörgőket bizonyos típusú hegesztési huzalokhoz tervezték és különböző típusú hornyokkal vannak megmunkálva, hogy befogadják a különböző huzaltípusokat. A huzalt a huzaltoló egység felső görgője tartja a horonyban és nyomóhengernek nevezik. A nyomást egy feszítő kar közvetíti, amelyen beállítható a szükséges nyomóerő. A huzaltípus határozza meg, hogy mekkora nyomóerőt lehet kifejteni és milyen típusú görgő a legalkalmasabb az optimális huzaltovábbítás eléréséhez.

A tömör kemény huzalokhoz, mint az acél, a rozsdamentes acél V alakú horonnyal rendelkező meghajtó görgőre van szükség az optimális tapadás és meghajtási képesség érdekében. A kemény huzalok esetében, nagyobb nyomóerőt kell kifejteni a huzalon a felső görgőnek, amelyek a huzalt a horonyban tartja és a V alakú görgő erre alkalmasabb. A szilárd huzalok engedékenyebbek az adagolásra a tömör keresztmetszet miatt, merevebbek és nem hajlanak olyan könnyen.

A lágy huzalokhoz mint az alumínium, U alakú görgő szükséges. Az alumínium huzal sokkal kisebb szilárdsággal rendelkezik, könnyen hajlítható és ezért nehezebb adagolni. A puha huzalok könnyedén igazíthatóak a huzalvezetőbe. Az U alakú görgő nagyobb felületi súrlódást biztosít a lágyabb huzal táplálásához. A lágyabb huzalokhoz kisebb nyomóerőre van szükség a felső nyomóhengertől is, hogy elkerüljék a huzal alakjának deformálódását. A túl nagy nyomóerő deformálhatja és szakíthatja.

Portöltésű huzal / gázmentes huzal - ezek a huzalok vékony fémlémezből állnak, amelyen a töltet és fémvegyületek vannak rétegezve, majd hengerbe tekerve, így alkotva a kész huzalt. A huzal nem képes túl nagy nyomást elviselni a felső görgőről, mivel túl nagy nyomás hatására összeroppanhat és deformálódhat. Ezekhez a huzalokhoz alkalmazható a recézett görgő, amelynek kis fogazása van a horonyban, a fogazások megfogják a huzalt és segítenek annak vezetésében anélkül, hogy a felső görgő túl nagy nyomást gyakorolna rá.

2.3.3 Huzal telepítési és beállítási útmutató

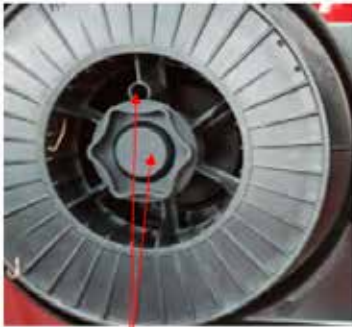
A MIG hegesztés kapcsán nem lehet eléggé hangsúlyozni a sima, egyenletes huzaladagolás fontosságát. A huzaldob és a huzal helyes behelyezése a huzaladagoló egységbe kritikus fontosságú az egyenletes és következetes huzaltovábbítás eléréséhez. A MIG hegesztőkkel kapcsolatos hibák nagy százaléka a huzal rossz behelyezéséből származik a huzaladagolóba. Az alábbi útmutató segít a huzaladagoló helyes beállításában.



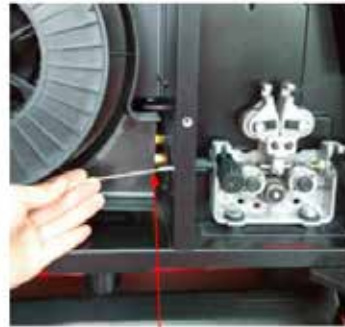
1. Távolítsa el a rögzítő anyát.



2. Vegye figyelembe a feszítő rugó beállítóját és az huzaldob helyező csapját.



2. Helyezze a huzaltekercset az orsótartóra illesztve a helyezőcsapra. Csavarja vissza a rögzítőanyát.



4. Vegye figyelembe a feszítő rugó beállítóját és az huzaldob helyező csapját.



5. Vezesse be a huzalt a meghajtó görgőkön keresztül a huzalvezetőbe



6. Zárja le a felső nyomóhengert és húzza meg a nyomóerő beállító gombjával.



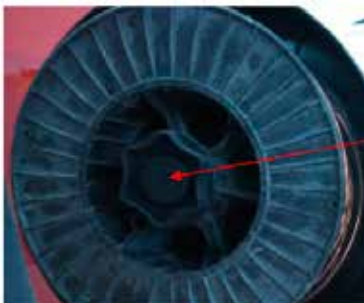
7. Ellenőrizze, hogy a huzal a középponton halad e át.

Ha szükséges lazítsa meg a rögzítőcsavart, majd lazítsa meg a kimeneti a vezetőcső rögzítő anyáját is és végezze el a beállítást. Óvatosan húzza meg ismét az ellenanyát és a csavart, hogy rögzítse az új pozíciót.



8. A hajtás megfelelő feszességének egyszerű ellenőrzése: a huzal végét hajlítsa vissza, tartsa kb. 100 mm-re a kezétől és hagyja, hogy a kezébe fusson. Körbe kell tekerednie a kezében, anélkül, hogy megállna és megcsúszna a meghajtó görgőknél. Növelje a nyomóerőt, ha megcsúszik.

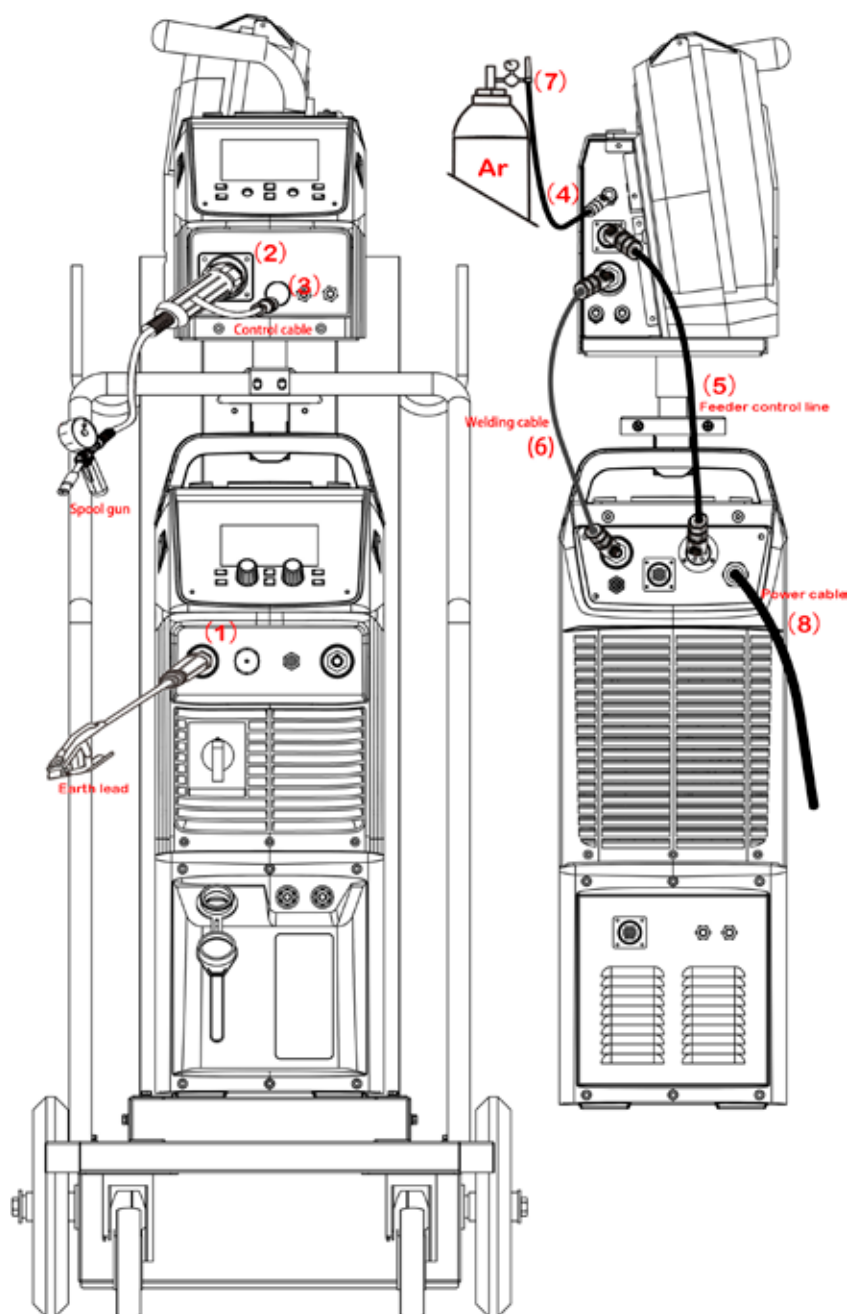
FIGYELEM: Kesztyűt kell viselni!



9. A huzaldob tehetetlensége miatt az orsó továbbfuthat és a huzal összegubancolódhat.

Ebben az esetben növelje az orsótartó egység belsejében lévő feszítő rugó nyomását a nyomóerő beállító csavar segítségével.

2.4 Huzaldobos hegesztőpisztoly telepítése

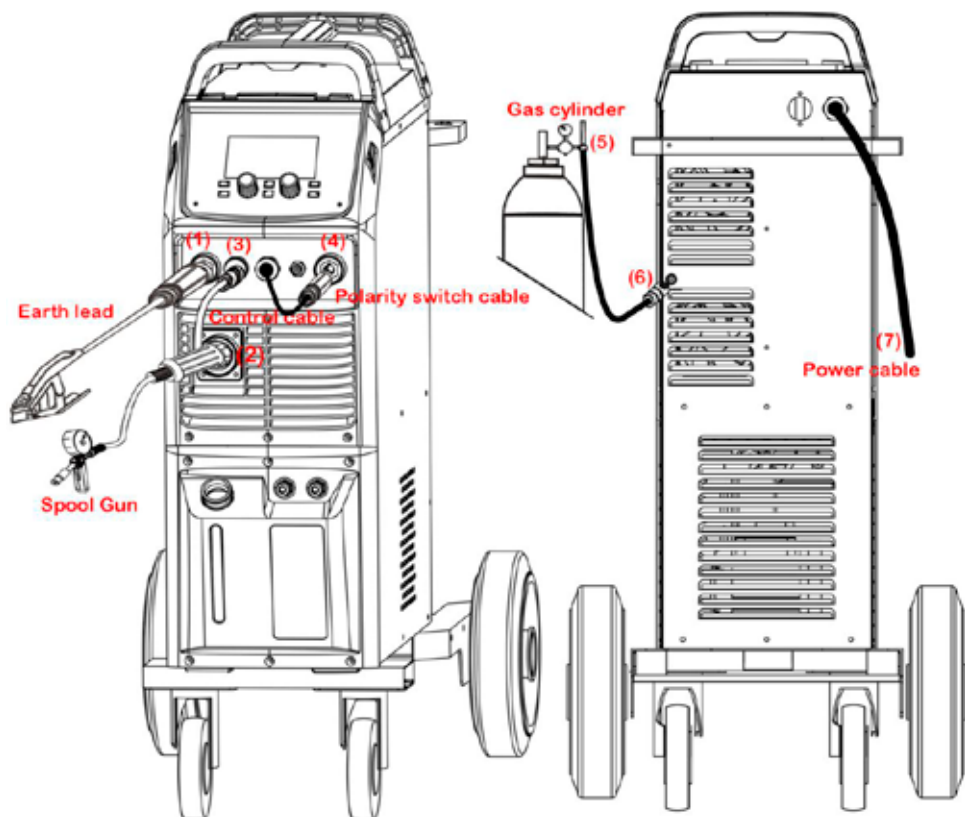


1. Csatlakoztassa a földelő kábel csatlakozóját a gép elülső részén található negatív aljzathoz és húzza meg.
2. Csatlakoztassa a huzaldobos pisztolyt a huzaladagoló elülső paneljén lévő MIG pisztolyt csatlakozóaljzathoz és húzza meg.

FONTOS: A hegesztőpisztoly csatlakoztatásakor feltétlenül húzza meg a csatlakozást. A laza csatlakozás azt eredményezheti, hogy a csatlakozó túlmelegszik és megsérülhet a gép és a hegesztőpisztoly csatlakozója.

3. Csatlakoztassa az huzaldobos pisztolyt vezérlőkábelét a huzaladagoló elülső paneljén lévő többpólusú csatlakozóhoz.
4. Csatlakoztassa a gáztömlőt a huzaladagoló hátsó paneljén lévő gázcsatlakozóhoz.
5. Csatlakoztassa a huzaladagoló vezérlő kábelét a hegesztőgép hátsó paneljén található csatlakozóhoz.
6. Csatlakoztassa a huzaladagoló kábelét a hegesztőgép pozitív kimenetéhez.
7. Csatlakoztassa a gázszabályozót a gázpalackhoz és csatlakoztassa a gáztömlőt a gázszabályozóhoz.
8. Csatlakoztassa a hegesztőgép tápkábelét az áramforráshoz
9. Távolítsa el az huzaldob fedelet a gomb megnyomásával és a fedél leemelésével.
10. Helyezzen egy huzaltekerccset a tartóba.
11. Vezesse át a huzalt a meghajtó hengereken és a bemeneti vezetősőbe. Húzza meg a huzalt feszítő kart.
12. Nyomja meg a gombot, hogy a huzalt átvezesse a nyakon, amíg ki nem lép az áramátadóból.
13. Válassza ki a MIG kézi hegesztési módot a hegesztési mód gomb megnyomásával és lépjen be a funkció felületre, hogy a „SPOOL Welding gun” funkciót „ON” értékre állítsa a funkciógomb megnyomásával. Ezután állítsa be a hegesztési paramétereket.
14. Óvatosan nyissa ki a gázpalack szelepét, állítsa be a szükséges gázáramot a szabályozón.

2.4.1 Huzaldobos hegesztő pisztoly telepítése (kompakt modellekhez)



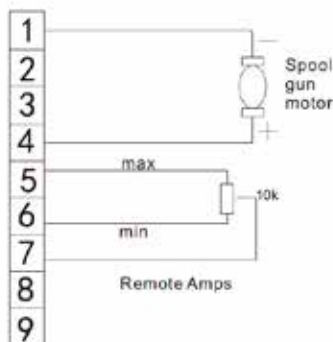
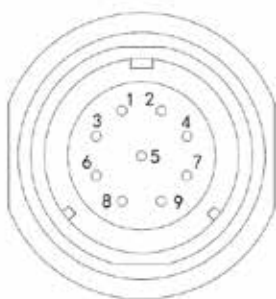
1. Helyezze a földelő kábel csatlakozóját a negatív (-) aljzatba a gép elején és húzza meg erősen.
2. Csatlakoztassa az huzaldobos pisztolyt az előlő panelen található euro csatlakozóaljzathoz és húzza meg.

FONTOS: A pisztoly csatlakoztatásakor feltétlenül húzza meg teljesen az adapter anyáját. A laza csatlakozás ívképződést eredményezhet a pisztoly és a gép csatlakozója között, ami súlyos károkat okozhat mind az égő, mind a gép csatlakozásában.

3. Csatlakoztassa az huzaldobos pisztoly vezérlő kábelét az előlapon található 9 tűs csatlakozóhoz.
4. Dugja be a polaritáskapcsoló kábel dugóját a gép előlő csatlakozójába és húzza meg.
5. Csatlakoztassa a gázszabályozót a gázpalackhoz és csatlakoztassa a gáz-töltőt a szabályozóhoz.

6. Csatlakoztassa a gáztömlőt a hátsó panel gázcsatlakozójához.
7. Csatlakoztassa a hegesztőgép tápkábelét az áramforráshoz
8. Távolítsa el az huzaldob fedelet a gomb megnyomásával és a fedél leemelésével.
9. Helyezzen egy huzaltekercset a tartóba.
10. Vezesse át a huzalt a meghajtó hengereken és a bemeneti vezetősőbe. Húzza meg a huzalt feszítő kart.
11. Húzza meg a ravaszt, hogy a huzalt átvezesse a nyakon, amíg ki nem lép az áramátadóból.
12. Válassza ki a MIG kézi hegesztési módot a hegesztési mód gomb megnyomásával és lépjen be a funkció felületre, hogy a „SPOOL Welding gun” funkciót „ON” értékre állítsa a funkciógomb megnyomásával. Ezután állítsa be a hegesztési paramétereket.
12. Óvatosan nyissa ki a gázpalack szelepét, állítsa be a szükséges gázáramot a szabályozón.

Huzaldobos pisztoly-vezérlés



láb kiosztás	funkciók
1	Huzaldobos pisztoly motor
2	Nem kapcsolódik
3	Nem kapcsolódik
4	Pisztoly motor
5	10k ohm (maximum) kapcsolat 10k ohm távirányítóval
6	Potenciométer
7	Nulla ohm (minimum) kapcsolat 10k ohmos távirányítóval
8	Potenciométer
9	Törőkar csatlakozása 10k ohmos távirányító potenciométerhez.


1. Helyezze a földelő kábel csatlakozóját a negatív (-) aljzatba a gép elején és húzza meg erősen.
2. Csatlakoztassa a Pull MIG pisztolyt az elülső panelen található Euro csatlakozóaljzathoz és húzza meg.

FONTOS: A pisztoly csatlakoztatásakor feltétlenül húzza meg teljesen az adapter anyagját. A laza csatlakozás ívképződést eredményezhet a pisztoly és a gép csatlakozója között, ami súlyos károkat okozhat mind az égő, mind a gép csatlakozásában.


3. Csatlakoztassa a Pull MIG Gun vezérlőkábelt az előlapon található 9 tűs csatlakozóhoz.
4. Csatlakoztassa a gázsabályozót a gázpalackhoz és csatlakoztassa a gáztömlőt a szabályozóhoz.
5. Csatlakoztassa a gáztömlőt a hátsó panel gázcsatlakozójához.
6. Nyissa ki a gázpalack szelepét, állítsa be a szabályozót. Ellenőrizze a szivárgást!
7. Csatlakoztassa a hegesztőgép tápellátását az áramforráshoz.
8. Helyezze a huzalt az huzaldobtartóra (az huzaldob rögzítőanyája a bal oldali menet) vezesse be a huzalt a bemeneti vezetőcsövön keresztül a meghajtó hengerre.
9. Óvatosan vezesse be a huzalt a meghajtó hengeren keresztül a kimeneti vezetőcsőbe és vezesse át kb. 150 mm-en keresztül a pisztolyig
10. Igazítsa a huzalt a meghajtó görgők barázdájába és rögzítse a felső görgő feszítő karjait, ügyelve arra, hogy a huzal az alsó meghajtó henger barázdájában legyen, rögzítse a feszítő karokat a helyére és húzza meg az óramutató járásával megegyező irányba.
11. Lépjen be a funkció interfészbe, hogy a PULL PUSH értéket ON értékre állítsa a funkciógomb megnyomásával. Állítsa be a hegesztési áramot, feszültséget és egyéb paramétereket.
12. Nyomja meg és tartsa lenyomva a kézi huzaladagoló gombot, hogy a huzalt át tudja vezetni a MIG pisztolyba.
13. A meghajtó henger feszességének beállításához változtassa meg a huzalt feszítő lengőkart
14. Húzza meg a ravaszt, hogy a huzalt lefelé vezesse a nyakon, amíg ki nem lép az áramátadóból.

2.5 Hegesztési paraméterek

Referencia értékek alacsony széntartalmú acélhoz, tömör hegesztő huzallal CO₂ tompahegesztéséhez.

	Anyagvastagság (mm)	Hézag G (mm)	Huzal-átmérő (mm)	Áram-erősség (A)	Feszültség (V)	Huzal sebesség (cm/min)	Gázáram (L/min)
	0.8	0	0.8	60~70	16~16.5	50~60	10
	1.0	0	0.8	75~85	17~17.5	50~60	10~15
	1.2	0	0.8	80~90	17~18	50~60	10~15
	2.0	0~0.5	1.0/1.2	110~120	19~19.5	45~50	10~15
	3.2	0~1.5	1.2	130~150	20~23	30~40	10~20
	4.5	0~1.5	1.2	150~180	21~23	30~35	10~20
	6	0	1.2	270~300	27~30	60~70	10~20
	6	1.2~1.5	1.2	230~260	24~26	40~50	15~20
	8	0~1.2	1.2	300~350	30~35	30~40	15~20
8	0~0.8	1.6	380~420	37~38	40~50	15~20	
12	0~1.2	1.6	420~480	38~41	50~60	15~20	

Referencia értékek alacsony széntartalmú acélhoz, tömör hegesztő huzallal CO₂-hegesztéséhez sarokvarrathoz.

	Anyagvastagság (mm)	Huzal-átmérő (mm)	Áram-erősség (A)	Feszültség (V)	Huzal sebesség (cm/min)	Gázáram (L/min)
	1.0	0.8	70~80	17~18	50~60	10~15
	1.2	1.0	85~90	18~19	50~60	10~15
	1.6	1.0/1.2	100~110	18~19.5	50~60	10~15
	1.6	1.2	120~130	19~20	40~50	10~20
	2.0	1.0/1.2	115~125	19.5~20	50~60	10~15
	3.2	1.0/1.2	150~170	21~22	45~50	15~20
	3.2	1.2	200~250	24~26	45~60	10~20
	4.5	1.0/1.2	180~200	23~24	40~45	15~20
	4.5	1.2	200~250	24~26	40~50	15~20
	6	1.2	220~250	25~27	35~45	15~20
	6	1.2	270~300	28~31	60~70	15~20
	8	1.2	270~300	28~31	60~70	15~20
	8	1.2	260~300	26~32	25~35	15~20
	8	1.6	300~330	25~26	30~35	15~20
	12	1.2	260~300	26~32	25~35	15~20
	12	1.6	300~330	25~26	30~35	15~20
16	1.6	340~350	27~28	35~40	15~20	
19	1.6	360~370	27~28	30~35	15~20	

2.6 Működési környezet

- Tengerszint feletti magasság $\leq 1000\text{m}$.
- Működési hőmérséklet-tartomány: $-10 \sim 40 \text{ }^\circ\text{C}$.
- A levegő relatív páratartalma 90% ($20 \text{ }^\circ\text{C}$) alatt legyen.
- Lejtős helyen, a maximális dőlésszög ne haladja meg a 15° -ot.
- Óvja a gépet heves esőzések és közvetlen napsütés ellen.
- A környező levegőben lévő por, sav, maró gáz vagy anyag tartalma nem haladhatja meg a normál normát.
- Vigyázzon, hogy hegesztés közben megfelelő szellőzés álljon rendelkezésre.
A gép és a fal között legalább 30 cm szabad távolságnak kell lennie.

2.7 Üzemeltetési értesítések

- A berendezés használata előtt olvassa el figyelmesen a használati útmutatót.
- Csatlakoztassa a földelő vezetéket közvetlenül a géphez.
- Győződjön meg arról, hogy a bemenet háromfázisú: $50 / 60\text{Hz}$, $400\text{V} \pm 10\%$.
- Működés előtt egyetlen kívülálló ember sem tartózkodhat a munkaterület környékén, különösen a gyermekek. Ne nézze az ívet védtelen szemmel.
- A munkaciklus javítása érdekében gondoskodjon a gép megfelelő szellőzéséről.
- Az energiafogyasztás hatékonysága érdekében állítsa le a gépet amikor a művelet befejeződött.
- Ha a védelem kikapcsolja a gépet valamilyen hiba miatt, ne indítsa újra, amíg a probléma nem oldódik meg. Ellenkező esetben a gép károsodhat.
- Probléma esetén forduljon a helyi márkakereskedőhöz, ha nem áll rendelkezésre hivatalos karbantartó személyzet!

Óvintézkedések

Munkaterület

1. A hegesztőkészüléket pormentes, korróziót okozó gáz, gyúlékony anyagoktól mentes, maximum 90% nedvességtartalmú helyiségben használja!
2. A szabadban kerülje a hegesztést, hacsak nem védett a napfénytől, esőtől, hótól. A munkaterület hőmérséklete -10°C és $+40^{\circ}\text{C}$ között legyen!
3. Faltól a készüléket legalább 30 cm-re helyezze el!
4. Jól szellőző helyiségben végezze a hegesztést!

Biztonsági követelmények

A hegesztőgép rendelkezik túlfeszültség / túláram / túlmelegedés elleni védelemmel. Ha bármely előbbi esemény bekövetkezik, a gép automatikusan leáll. Azonban a túlságos igénybevitel károsítja a gépet, ezért tartsa be az alábbiakat:

1. Szellőzés. Hegesztéskor erős áram megy át a gépen, ezért természetes szellőzés nem elég a gép hűtéséhez! Biztosítani kell a megfelelő hűtést, ezért a gép és bármely körülötte lévő tárgy közötti távolság minimum 30 cm legyen! A jó szellőzés fontos a gép normális működéséhez és hosszú élettartamához!
2. Folyamatosan a hegesztőáram nem lépheti túl a megengedett maximális értéket! Áram túlterhelés rövidíti a gép élettartamát vagy a gép tönkremeneteléhez vezethet!
3. Túlfeszültség tiltott! A feszültségsáv betartásához kövesse a főbb paraméter táblázatot! Hegesztőgép automatikusan kompenzálja a feszültséget, ami lehetővé teszi a feszültség megengedett határok között tartását. Ha a bemeneti feszültség túllépne az előírt értéket, károsodnak a gép részei!
4. A gépet földelni kell! Amennyiben a gép szabványos, földelt hálózati vezetékről működik, abban az esetben a földelés automatikusan biztosított. Ha generátorról vagy külföldön, ismeretlen, nem földelt hálózatról használja a gépet, szükséges a gépen található földelési ponton keresztül, annak földelésvezetékhez csatlakoztatása az áramütés kivédésére.
5. Hirtelen leállás állhat be hegesztés közben, ha túlterhelés lép fel vagy a gép túlmelegszik. Ilyenkor ne indítsa újra a gépet, ne próbáljon azonnal dolgozni vele, de a főkapcsolót se kapcsolja le, így hagyja a beépített ventilátort megfelelően lehűteni a hegesztőgépet.

Figyelem!

Amennyiben a hegesztő berendezést nagyobb áramfelvételt igénylő munkára használja, például rendszeresen 180A-t meghaladó hegesztési feladat és így a 16A-es hálózati biztosíték, dugalj és dugvilla nem lenne elégséges, akkor a hálózati biztosítékot növelje 20A, 25A vagy akár 32A-re! Ebben az esetben a vonatkozó szabványnak megfelelően, mind a dugaljat, mind a dugvillát 32A-es ipari egyfázisúra KELL cserélni! Ezt a munkát kizárólag szakember végezheti el!

Karbantartás

1. Áramtalanítsa a gépet karbantartás vagy javítás előtt!
2. Bizonyosodjon meg róla, hogy a földelés megfelelő!
3. Ellenőrizze, hogy a belső gáz- és áramcsatlakozások tökéletesek és szorítson, állítson rajtuk, ha szükséges. Ha oxidációt tapasztal, csiszolópapírral távolítsa el és azután csatlakoztassa újra a vezetéket!
4. Kezét, haját, laza ruhadarabot tartson távol áramalatti részekről, mint vezetékekről, ventilátor!
5. Rendszeresen portalanítsa a gépet tiszta, száraz sűrített levegővel! Ahol sok a füst és szennyezett a levegő a gépet naponta tisztítsa!
6. A gáz nyomása megfelelő legyen, hogy ne károsítson alkatrészeket a gépben.
7. Ha víz kerülne, pl. eső, a gépbe megfelelően szárítsa ki és ellenőrizze a szigetelést! Csak ha mindent rendben talál, azután folytassa a hegesztést!
8. Ha sokáig nem használja, eredeti csomagolásban száraz helyen tárolja!

**CE MEGFELELŐSÉGI NYILATKOZAT
MINŐSÉGI TANÚSÍTVÁNY**

Forgalmazó:	IWELD Kft. 2314 Halásztelek II. Rákóczi Ferenc út 90/B Tel: +36 24 532-625 info@iweld.hu www.iweld.hu
Termék:	MIG 5200 SYNERGIC MIG 3800 SYNERGIC Szinergikus vezérlésű MIG/MAG hegesztő áramforrások
Alkalmazott szabályok (1):	EN 60204-1:2005 EN 60974-10:2014, EN 60974-1:2018

(1) Hivatkozás a jelenleg hatályos törvényekre, szabályokra és előírásokra.

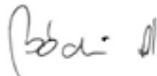
A termékkel és annak használatával kapcsolatos érvényben lévő jogszabályokat meg kell ismerni, figyelembe kell venni és be kell tartani.

Gyártó kijelenti, hogy a fent meghatározott termék megfelel az összes fenti megadott szabálynak és megfelel az Európai Parlament és a Tanács 2014/35/EU, 2014/30/EU, 2006/42/EU, 2011/65/EU irányelvei által meghatározott követelményeknek.

Szériaszám:



Halásztelek, 2020-03-14


Ügyvezető igazgató:
Bódi András

MANUALE D'UTILIZZO

**MIG 5200 SYNERGIC
MIG 3800 SYNERGIC**

Introduzione

Grazie per aver acquistato il ns prodotto

1. La garanzia per tutti le componenti è di 1 Anno, escluse le parti di consumo e ricambio.

2. Il cliente non è in alcun modo autorizzato ad intervenire o sostituire componenti, causa la cessazione di responsabilità da parte del produttore.

I nostri inverter sono fabbricati con le più avanzate tecnologie. L'inverter, per prima cosa stabilizza la frequenza di lavoro a 50/60 Hz DC, poi la eleva ad un elevato fattore di potenza IGBT (fino a 15 KHz), dopo di che la rettifica nuovamente, ed utilizza PWM per erogare corrente DC ad elevata potenza. Così riducendo notevolmente il peso e il volume del trasformatore di rete. In questo modo l'efficienza è aumentata del 30%.

Le principali caratteristiche sono la riduzione notevole del peso, dei consumi di energia, una maggior efficienza ed una riduzione della rumorosità.

La tecnologia IGBT è considerata una rivoluzione nel mondo degli impianti per saldatura.

Le caratteristiche della serie MMA sono: funzioni perfette per soddisfare tutti i tipi di necessità di saldatura, Luoghi che richiedono saldature di alta qualità, ad es. Pipes, Boiler, Pressure Vessel, etc...

Grazie per aver scelto i nostri prodotti, e per trasmetterci le vostre impressioni e suggerimenti al fine di migliorare i nostri generatori ed il servizio.

IWELD Kft.
2314 Halásztelek
II. Rákóczi Ferenc út 90/B
Tel: +36 24 532 625
info@iweld.hu
www.iweld.hu

ATTENZIONE!

La saldatura è un processo pericoloso. L'operatore e le altre persone presenti nell'area di lavoro devono seguire le seguenti regole di sicurezza e sono obbligate ad indossare gli idonei dispositivi di sicurezza individuali.

- Lo spegnimento dell'apparecchio durante la fase di lavoro può danneggiare l'impianto.
- Dopo saldatura scollegare sempre il cavo di supporto elettrodo dall'impianto.
- Collegare sempre l'impianto ad una rete elettrica protetta e sicura.
- Utilizzare cavi ed accessori in condizioni perfette.
- L'operatore deve essere qualificato!

Shock elettrico

- Collegare il cavo di messa a terra in accordo con le normative standard.
- Evitare il contatto a mani nude di tutte le componenti attive del circuito elettrico, elettrodo e filo di saldatura. È necessario che l'operatore indossi guanti idonei mentre esegue le operazioni di saldatura.
- L'operatore deve mantenere il pezzo da lavorare, isolato da se stesso.

Fumo e gas generati durante la saldatura o il taglio possono essere dannosi per la salute

- Evitare di respirare gas e fumi di saldatura.
- Mantenere sempre ben areata la zona di lavoro.

Radiazioni nocive di saldatura sono pericolose per gli occhi e la pelle.

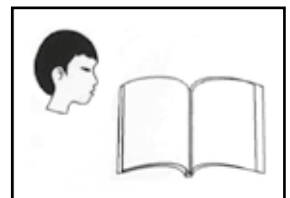
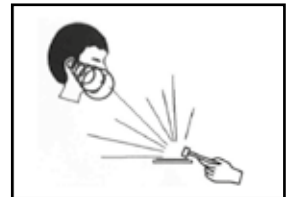
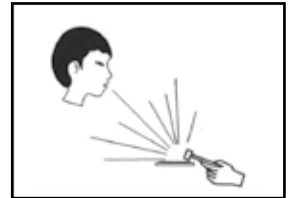
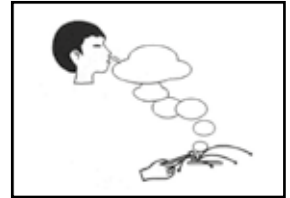
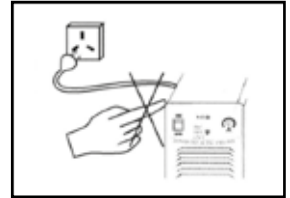
- Indossare un adeguato casco per saldatura con filtro per radiazioni luminose e abbigliamento adeguato durante le operazioni di saldatura.
- Occorre inoltre adottare misure per proteggere gli altri nell'area di lavoro.

Pericolo di incendio!

- Le proiezioni di saldatura possono dare origine ad incendi. Accertarsi di rimuovere tutti i materiali infiammabili dall'area di lavoro.
- Tenere nelle vicinanze un estintore in caso di emergenza.

Malfunzionamento

- Consultare il manuale (FAQs)
- Consultare il rivenditore di zona

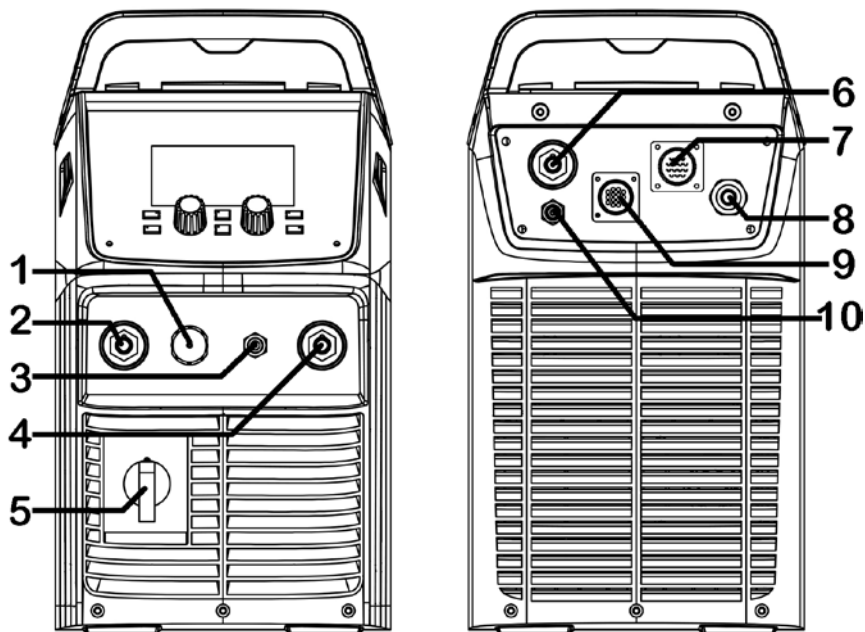


1. Principali parametri

		MIG 5200 SYNERGIC	MIG 3800 SYNERGIC
		800MIG5200	800MIG3800
GENERAL	Tipo trainafile	Traina file separato	
	Gruppo di raffreddamento	✓	✓
	Display digitale	OLED	
	Numero di programmi	100	
MIG/MAG	Controllo sinergico		✓
	MIG/MAG Pulsato		✗
	MIG/MAG D/Pulse		✗
	Polarità inversa- FCAW		✓
	2T/4T		✓
	2ST/4ST		✓
	SPOT		✓
	Numero di rulli trainafile		4
DC TIG	DC Lift TIG		✓
	Pulse DC TIG		✗
MMA	DC MMA Pulsato		✗
	Arc Force		✓
	Hot Start		✓
	VRD		✓
Torchia MIG		IGrip 500W	IGrip 500W
Torchia MIG Opzionale		IGrip 900W	IGrip 900W
Numero di fasi		3	3
Alimentazione		3x400V AC ±10%, 50/60 Hz	3x400V AC ±10%, 50/60 Hz
Max./eff. input Corrente	MMA	41.1A/31.8A	26.9A/20.8A
	MIG	40.5A/31.4A	25.1A/19.4A
Fattore di potenza (cos φ)		0.7	0.7
Efficienza			
Duty Cycle (10 min/40 OC)		500A/39V @ 60% 400A/34V @ 100%	350A/31.5V @ 60% 275A/27.8V @ 100%
Range di corrente	MMA	10A-500A	10A-350A
	MIG	10A-500A	10A-350A
Voltaggio in uscita	MMA	20.4V-40V	20.4V-34V
	MIG	16V-39V	16V-31.5V
Tensione a vuoto		80V (MMA:75.5V)	65V (MMA: 67.5V)
Classe di isolamento		F	F
Classe di protezione		IP21S	IP21S
Ø Filo utilizzabile		Ø 0.8 - 1.6 mm	Ø 0.8 - 1.6 mm
Bobina filo		Ø 300 mm, 15kg	Ø 300 mm, 15kg
Peso		33.3 kg	26.5 kg
Dimensioni (LxPxA)		700 x 260 x 485	700 x 260 x 485

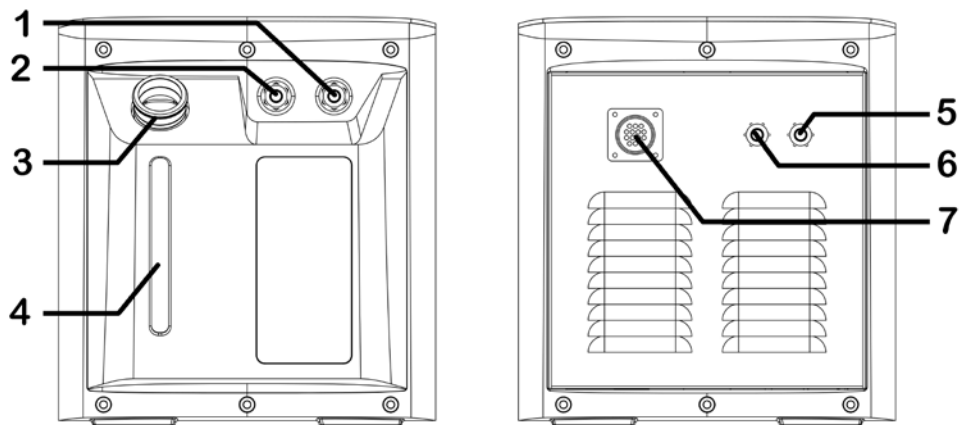
1.1 Descrizione del generatore

1.1.1 Pannello frontale e pannello posteriore



1	Connettore di comando torcia TIG
2	Polo negativo - In modalità MIG collegare il cavo massa a questo connettore
3	Uscita Gas: in modalità TIG collegare il tubo gas della torcia
4	Polo positivo - In modalità TIG collegare il cavo di massa a questo connettore
5	Interruttore di alimentazione: accendere l'alimentatore in senso orario e spegnere l'alimentatore in senso antiorario.
6	Connettore positivo (+) - Collegare il cavo potenza del trainafilo
7	Connettore comando trainafilo - Collegare il cavo comandi
8	Alimentazione elettrica
9	Connettore collegamento gruppo di raffreddamento
10	Ingresso Gas - Collegamento alla bombola

1.1.2 Pannelli anteriore e posteriore dell'unità di raffreddamento ad acqua (solo per i modelli raffreddati ad acqua)



1	Connettore Ritorno femmina H2O TIG (rosso)*
2	Connettore mandata femmina H2O TIG (blu)*
3	Tappo serbatoio liquido refrigerante
4	Finestra di ispezione livello liquido refrigerante*
5	Connettore ritorno femmina H2O MIG (rosso)*
6	Connettore mandata femmina H2O MIG (blu)*
7	Connettore collegamento gruppo di raffreddamento*

Le parole contrassegnate da * sono spiegate in dettaglio di seguito.

Spiegazione di ulteriori controlli

Ingresso (1) e uscita (2) per TIG

I due connettori sulla parte anteriore sono utilizzati per il funzionamento TIG e possono essere collegati agli attacchi rapidi della torcia di saldatura TIG. Il blu corrisponde all'uscita: l'acqua fredda viene erogata dal serbatoio; il rosso corrisponde all'ingresso dell'acqua di ritorno: l'acqua calda viene fatta fluire nel serbatoio per il raffreddamento. Nota: l'uscita blu e l'ingresso rosso del ritorno non devono essere scambiati!

Ripristino del livello liquido refrigerante (4)

Attraverso la finestra di ispezione del livello del liquido, è possibile osservare chiaramente il livello del liquido nel serbatoio, il più alto che segna il livello Max: il volume non deve superare il livello più alto - il segno più basso il livello Min: quando il volume è inferiore al livello più basso, il gruppo di raffreddamento non funzionerà correttamente, è necessario ripristinare il livello utilizzando liquido adatta (Liquido refrigerante per saldatrici)

Ingresso (5) e uscita (6) per MIG

I due connettori sul lato posteriore sono utilizzati per il funzionamento MIG e possono essere collegati agli attacchi rapidi del trainafile. Il blu corrisponde all'uscita: l'acqua fredda viene erogata dal serbatoio; il rosso corrisponde all'ingresso dell'acqua di riflusso: l'acqua calda viene fatta fluire nel serbatoio per il raffreddamento.

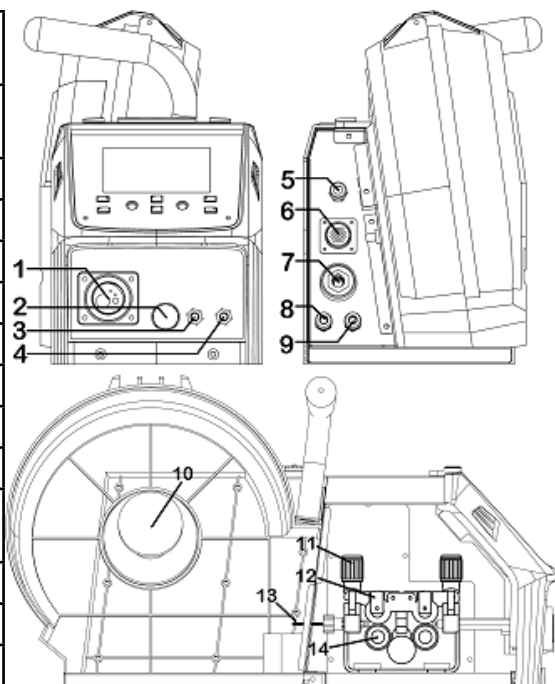
Nota: l'uscita blu e l'ingresso rosso del ritorno non devono essere scambiati!

Connettore di controllo (7)

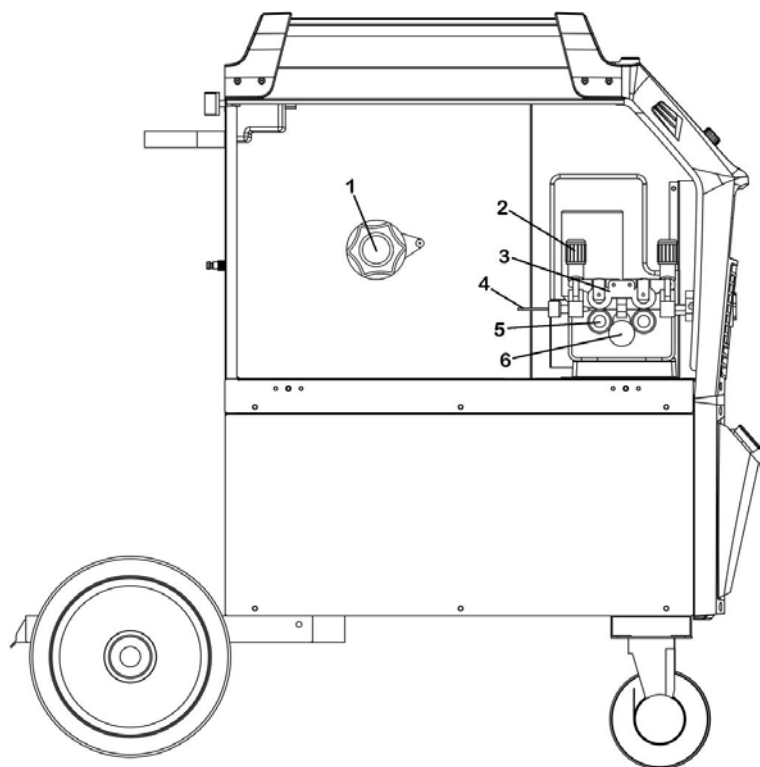
Il connettore di controllo del gruppo di raffreddamento viene utilizzato per collegare il generatore di saldatura al gruppo di raffreddamento. il cavo di collegamento Fornisce alimentazione e riceve in tempo i segnali di controllo e rilevamento dal generatore.

1.1.3 Trainafile (per modelli con trainafile portatile)

1	Connettore centrale per torcia MIG.
2	Pres a 9 pin per torcia di saldatura Spool.
3	Uscita H2O (blu)
4	Ritorno H2O (rosso)
5	Connessione gas
6	Connettore trainafile
7	Connettore positivo (+)
8	Mandata H2O (blu)
9	Ritorno H2O (rosso)
10	Aspo porta bobina
11	Manopola registro pressione rulli (2x)
12	Braccio tensionatore (2x)
13	Canula ingresso filo
14	Rullo trainafile (2x).



1.1.4 Trainafilo (per modelli compatti)



1	Aspo porta bobina
2	Manopola registro pressione rulli (2x)
3	Braccio tensionatore (2x)
4	Canula ingresso filo
5	Rullo trainafilo (2x).
6	Rullo motore

1.2 Funzioni e descrizioni del pannello frontale

1.2.1 Pannello di controllo MMA



1	Pulsante modalità di saldatura: premere per selezionare MMA
2	Manopola parametro L : ruotarla per impostare la corrente di saldatura.
3	Manopola parametro R : premerla per selezionare Hot Start o Arc Force e ruotarla per regolare i valori.

Hot Start

L'hot start fornisce potenza extra quando si innesca l'arco per contrastare l'elevata resistenza dell'elettrodo e del pezzo in lavorazione all'avvio dell'arco. Intervallo di impostazione: 0 ~ 10.

Arc Force

Un generatore di saldatura MMA è progettato per produrre una corrente di uscita costante. Ciò significa con diversi tipi di elettrodo e lunghezza dell'arco la tensione di saldatura varia per mantenere costante la corrente. Ciò può causare instabilità in alcune condizioni di saldatura poiché gli elettrodi avranno una tensione minima con cui possono funzionare e avranno ancora un arco stabile. Il controllo Arc Force aumenta la potenza di saldatura se rileva che la tensione di saldatura sta diventando troppo bassa. Maggiore è la quantità di Arc Force, maggiore è la tensione minima consentita dalla fonte di alimentazione. Questo effetto farà aumentare anche la corrente di saldatura. 0 è Arc Force disattivato - 10 è Arc Force massimo. Ciò è praticamente utile per i tipi di elettrodi che hanno requisiti di tensione di esercizio più elevati o per i tipi di giunti che richiedono una lunghezza dell'arco breve come le saldature fuori posizione.

1.2.2 Pannello di contrLoiffitlo TIG



1	Pulsante modalità di saldatura: premere per selezionare TIG Lift
2	Manopola parametro L: ruotarla per regolare la corrente di saldatura. Nell'interfaccia delle funzioni, ruotarla per selezionare i parametri, come la modalità di trigger e il tempo di post-flusso.
3	Manopola parametro R: ruotarla per regolare i parametri dell'interfaccia della funzione TIG.
4	Pulsante MENU: premere per accedere all'interfaccia delle funzioni.
5	Pulsante modalità raffreddamento: premere per selezionare Aria/H2O

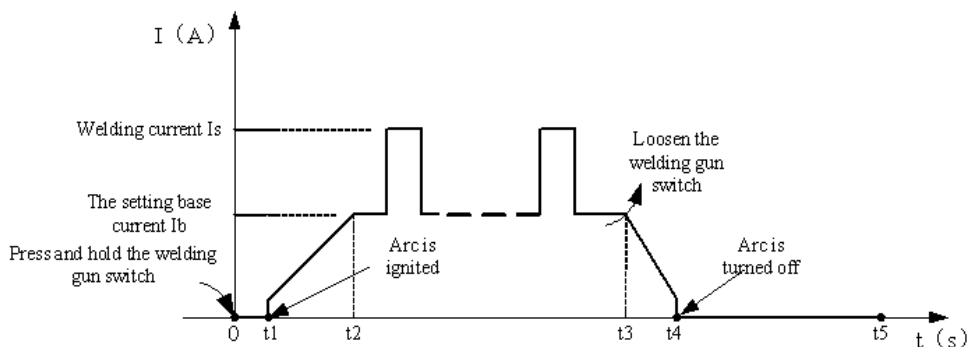
Interfaccia Funzioni:



1	Mode: modalità Trigger: 2T / 4T / Saldatura a punti.
2	Tempo rampa di discesa: 0~10s..
3	Tempo di post gas: 0~10s.

Modalità 2T

Il pulsante torcia viene premuto e mantenuto premuto per innescare l'arco di saldatura, al rilascio del pulsante il processo si arresta.



Introduzione:

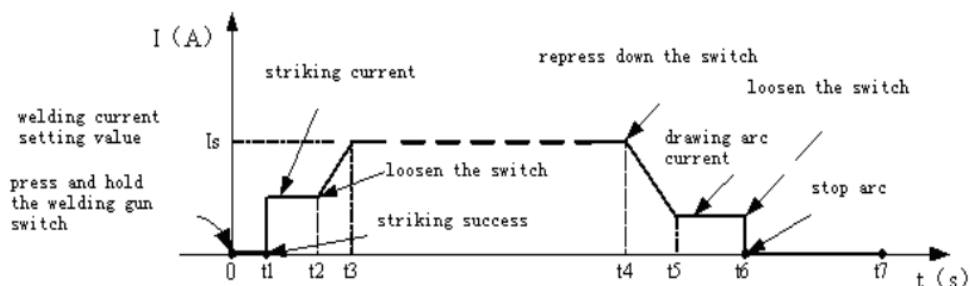
- (1) 0: Premere il pulsante torcia e mantenere premuto. Si ha l'innescò dell'arco e l'avvio della saldatura.
- (2) 0-t1: Tempo di Pre-gas (0.1~2.0S)
- (3) t1-t2: L'arco è acceso e la corrente passa gradualmente da la corrente di innescò alla corrente di saldatura impostata
- (4) t2-t3: Durante l'intero processo, il pulsante della torcia di saldatura è premuto e non va rilasciato

Note: Selezionando l'uscita pulsata, la corrente di base e la corrente di saldatura si alterneranno per tutta la durata, alternandosi tra i valori di impostati

- (5) t3: Rilasciare l'interruttore della torcia di saldatura, la corrente di saldatura diminuirà in accordo al tempo di rampa di discesa impostata.
- (6) t3-t4: La corrente scende alla corrente di saldatura minima dalla corrente di impostazione (I_w o I_b), quindi l'arco si spegne.
- (7) t4-t5: Tempo di post-gas, dopo lo spegnimento dell'arco. È possibile regolarlo (0,0 ~ 10s) ruotando la manopola sul pannello anteriore.
- (8) t5: L'elettrovalvola del gas si chiude e il processo si arresta

Modalità 4T

Il pulsante viene premuto una volta e rilasciato per attivare il circuito di saldatura, tirato e rilasciato nuovamente per arrestare il circuito di saldatura. Questa funzione è utile per saldature più lunghe poiché non è necessario tenere premuto il pulsante in modo continuo. La serie di saldatrici TIG ha anche più opzioni di controllo della corrente che possono essere utilizzate in modalità 4T. La corrente di avvio e la corrente di cratere possono essere preimpostate. Questa funzione può compensare l'eventuale cratere che compare all'inizio e alla fine della saldatura.



Introduzione:

- (1) 0: Premere il pulsante torcia e mantenere. Il gas fluisce dalla torcia
- (2) 0-t1: Tempo di Pre-gas (0.1~2.0S);
- (3) t1-t2: L'arco viene acceso a t1 e quindi viene mantenuto il valore di impostazione della corrente di innesco
- (4) t2: Rilasciando il pulsante torcia la corrente passa alla corrente di saldatura nel tempo di rampa impostato
- (5) t2-t3: La corrente di uscita sale al valore di impostazione (I_s o I_n), il tempo di salita può essere regolato;
- (6) t3-t4: Processo di saldatura. Durante questo periodo il pulsante torcia è rilasciato

Note: Selezionando l'uscita pulsata, la corrente di base e la corrente di saldatura verranno emesse alternativamente

- (7) t4: Premere nuovamente l'interruttore della torcia, la corrente di saldatura diminuirà in base al tempo di discesa selezionato
- (8) t4-t5: La corrente di uscita scende fino alla corrente del cratere. Il tempo di discesa può essere regolato
- (9) t5-t6: Tempo di corrente di cratere
- (10) t6: Rilasciando il pulsante l'arco si spegne
- (11) t6-t7: Il tempo di post-gas può essere impostato tramite la manopola di regolazione del tempo di post-gas sul pannello frontale;
- (12) t7: L'elettrovalvola si chiude e il gas smette di fluire

1.2.3 Pannello di controllo MIG Manuale



1	Pulsante modalità di saldatura: premere per selezionare MIG Manual.
2	Manopola parametro L : ruotarla per regolare la velocità del filo. Nell'interfaccia funzioni, ruotarlo per selezionare i parametri.
3	Manopola parametro R : regola l'induttanza o altri parametri.
4	Pulsante funzione: premere per accedere all'interfaccia delle funzioni.
5	Pulsante modalità raffreddamento: premere per selezionare Aria/H2O
6	Pulsante prova Gas
7	Avanzamento filo manuale

Interfaccia funzioni:



1	Mode: Funzione pulsante torcia - 2T/4T/ Spot
2	Tempo di pre-gas: 0~10s.
3	Tempo di post-gas: 0~10s.
4	Burnback (bruciatura del filo a fine saldatura): 0~10.
5	Tempo di alimentazione lento (Soft start): 0~10s.
6	Torcia per saldatura a bobina: On/OFF.

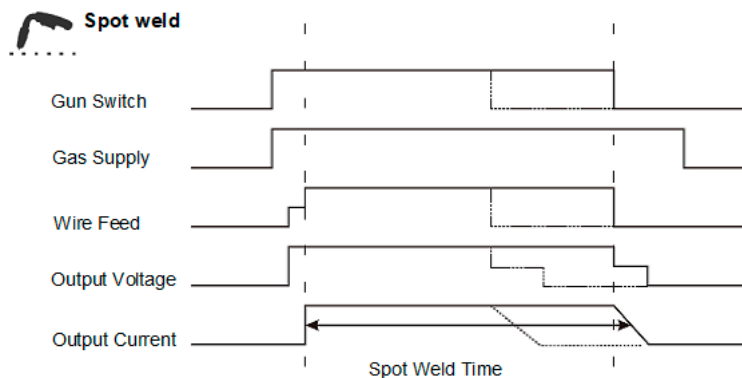
Burnback

Il controllo Burnback imposta la quantità di filo da „bruciare” dopo aver rilasciato il pulsante della torcia. Rango: 0~10.

Slow feed

Questa funzione viene utilizzata per regolare la velocità di avanzamento del filo all'innesco dell'arco. Range: 0~10S.

Modalità pulsante saldatura a punti (Spot):



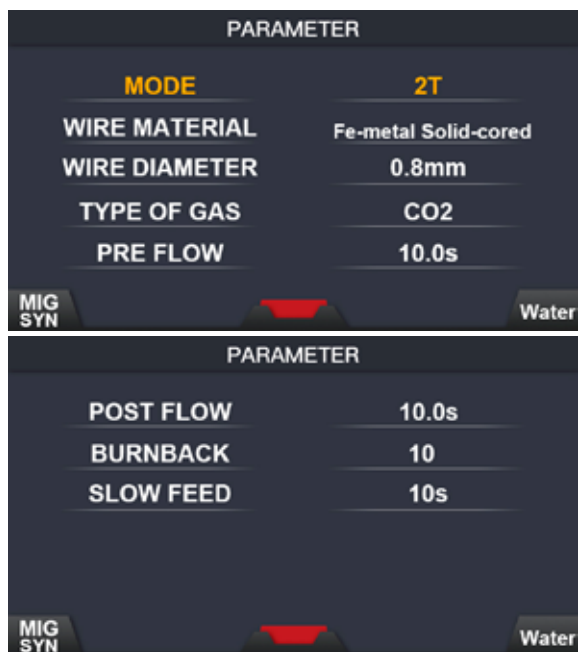
1.2.5 Pannello di controllo MIG SYN (Sinergico)

L'operatore imposta semplicemente la corrente di saldatura come la saldatura MIG e la macchina calcola la tensione ottimale per il tipo di materiale, il tipo e le dimensioni del filo e il gas di protezione utilizzato. Il programma fornisce una funzione di regolazione fine della tensione per il programma sinergico selezionato. Una volta che la tensione è stata regolata in un programma sinergico, rimarrà fissata a questa variazione quando viene modificata l'impostazione corrente. Per ripristinare la tensione di un programma sinergico alle impostazioni di fabbrica, passare a un altro programma e viceversa.



1	Pulsante modalità di saldatura: premere per selezionare MIG SYN
2	Manopola parametro L : ruotarla per regolare la velocità del filo. Nell'interfaccia funzioni, ruotarlo per selezionare i parametri.
3	Manopola parametro R : ruotala per regolare i parametri.
4	Pulsante funzione: premere per accedere all'interfaccia delle funzioni.
5	Pulsante modalità raffreddamento: premere per selezionare Aria/H2O
6	Pulsante prova Gas
7	Avanzamento filo manuale

Interfaccia funzioni:



1	Mode: Funzione pulsante torcia - 2T/4T/ Spot
2	Scelta materiale: SS solid-cored/ Fe solid-cored/ Fe flux-cored/ Al-Mg solid-cored/ CuSi
3	Diametro filo: 0.6~1.6mm
4	Tipo di gas: CO2 or Ar+CO2 20%
5	Tempo di Pre-gas: 0~10s
6	Tempo di Post-gas: 0~10s
7	Burnback (bruciatura del filo a fine saldatura): 0~10
8	Tempo di alimentazione lento (Soft start): 0~10s

1.2.7 Pannello delle impostazioni di sistema



Premere il tasto **MODE** e tenerlo premuto per 3 secondi per accedere all'interfaccia del sistema. Qui puoi regolare la lingua, l'unità e l'impostazione della luminosità tramite la manopola parametro **L** e la manopola parametro **R**.

2. Installazione e funzionamento

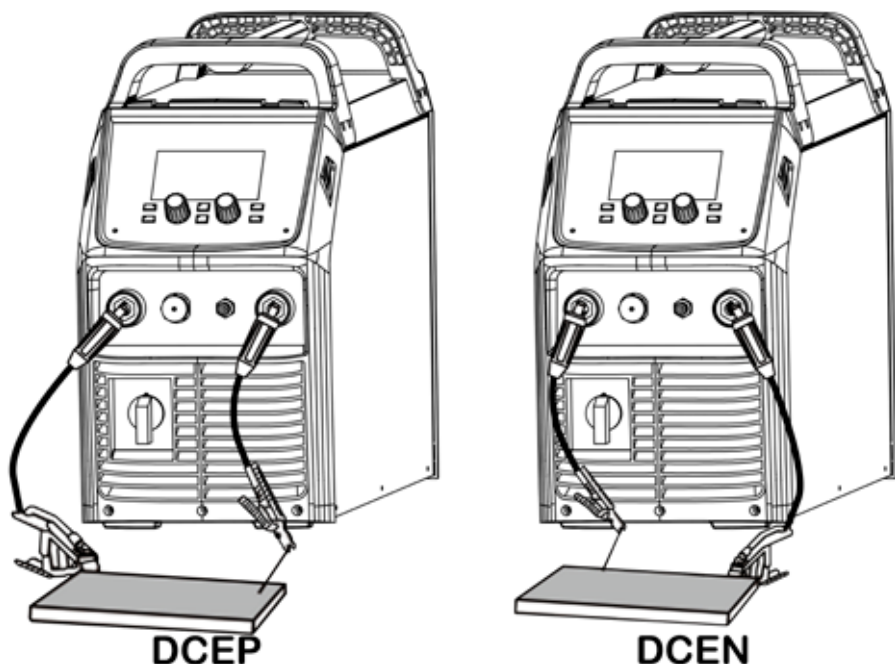
2.1 Installazione per saldatura MMA

1. Collegamento dei cavi di saldatura

Su questa saldatrice sono disponibili due prese. Per la saldatura MMA il porta elettrodo è mostrato collegato alla presa positiva, mentre il cavo di massa (pezzo da lavorare) è collegato alla presa negativa, questa è nota come DCEP. Tuttavia, vari elettrodi richiedono una polarità diversa per ottenere risultati ottimali e si dovrebbe prestare particolare attenzione alla polarità, fare riferimento alle informazioni del produttore dell'elettrodo per la polarità corretta.

DCEP: Elettrodo collegato al connettore “+”

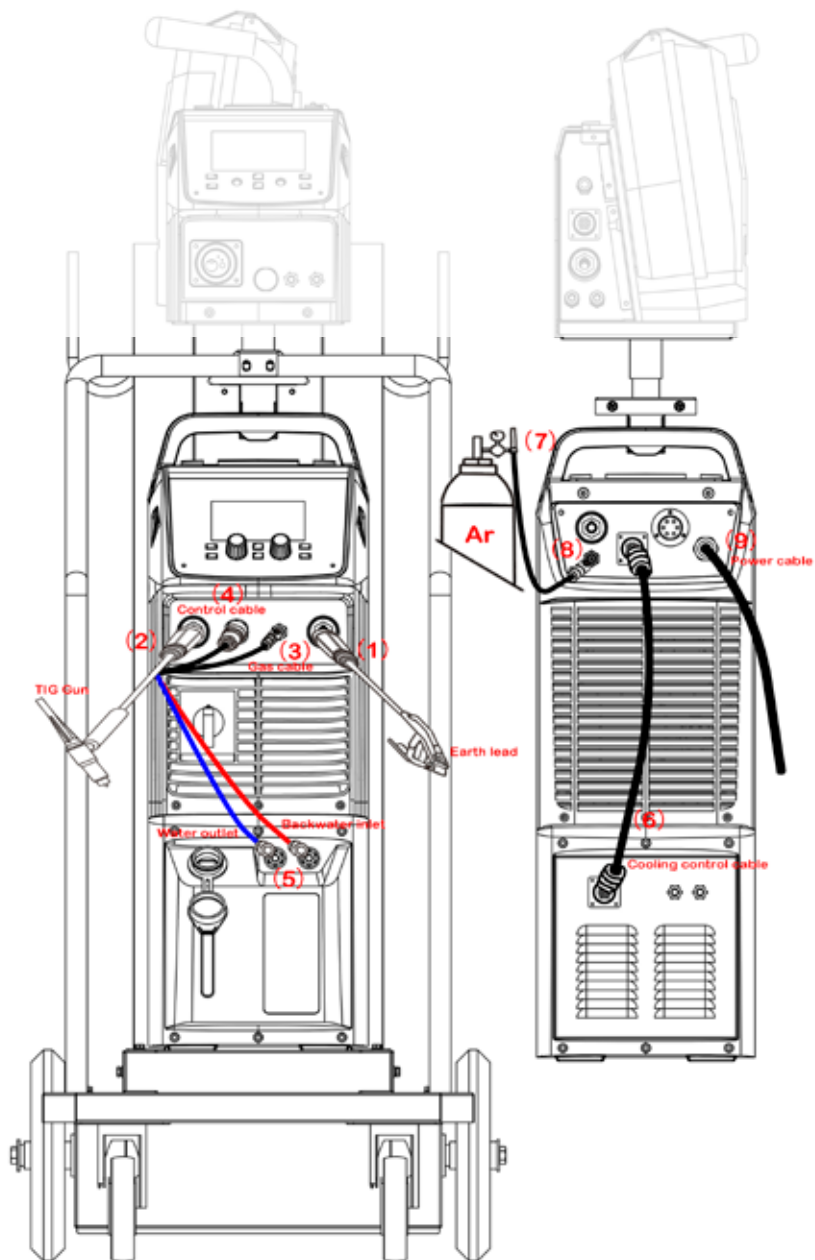
DCEN: Elettrodo collegato al connettore “-”



2. Accendere il generatore e premere il pulsante della modalità di saldatura per selezionare la funzione MMA.
3. Impostare la corrente di saldatura in base al tipo e alla dimensione dell'elettrodo utilizzato come raccomandato dal produttore.
4. Impostare Hot Start e Arc Force utilizzando la manopola
5. Posizionare l'elettrodo nel porta elettrodo e fissarlo saldamente.
6. Toccare l'elettrodo contro il pezzo da lavorare per innescare l'arco e tenere l'elettrodo fermo per mantenere l'arco.

2.2 Installazione e funzionamento per saldatura TIG

2.2.1 Installazione per saldatura TIG



1. Inserire il connettore del cavo di massa nella presa positiva sulla parte anteriore della macchina e serrarla.
2. Collegare la torcia per saldatura alla presa negativa sul pannello anteriore e serrarla.
3. Collegare il tubo del gas di protezione sul pannello frontale

Verificare la presenza di perdite!

4. Collegare il cavo di controllo del pulsante torcia alla presa a 9 pin sulla parte anteriore della macchina.
5. Collegare l'ingresso dell'acqua e il tubo di uscita della torcia TIG al connettore sulla parte anteriore del gruppo di raffreddamento.
6. Collegare il gruppo di raffreddamento tramite l'apposito cavo, sul pannello posteriore
7. Collegare il riduttore di pressione alla bombola e verificare non vi siano perdite
8. Collegare il tubo del gas al connettore del gas tramite il connettore rapido situato sul pannello posteriore. **Verificare la presenza di perdite!**
9. Collegare il cavo di alimentazione al quadro elettrico
10. Aprire con cautela la valvola della bombola del gas, impostare la portata del flusso di gas richiesta.
11. Selezionare la modalità di saldatura TIG sul pannello frontale.
12. Impostare il funzionamento della torcia 2T / 4T.
13. Selezionare la modalità di raffreddamento ad acqua sul pannello frontale.

Modalità LIFT ARC DC TIG

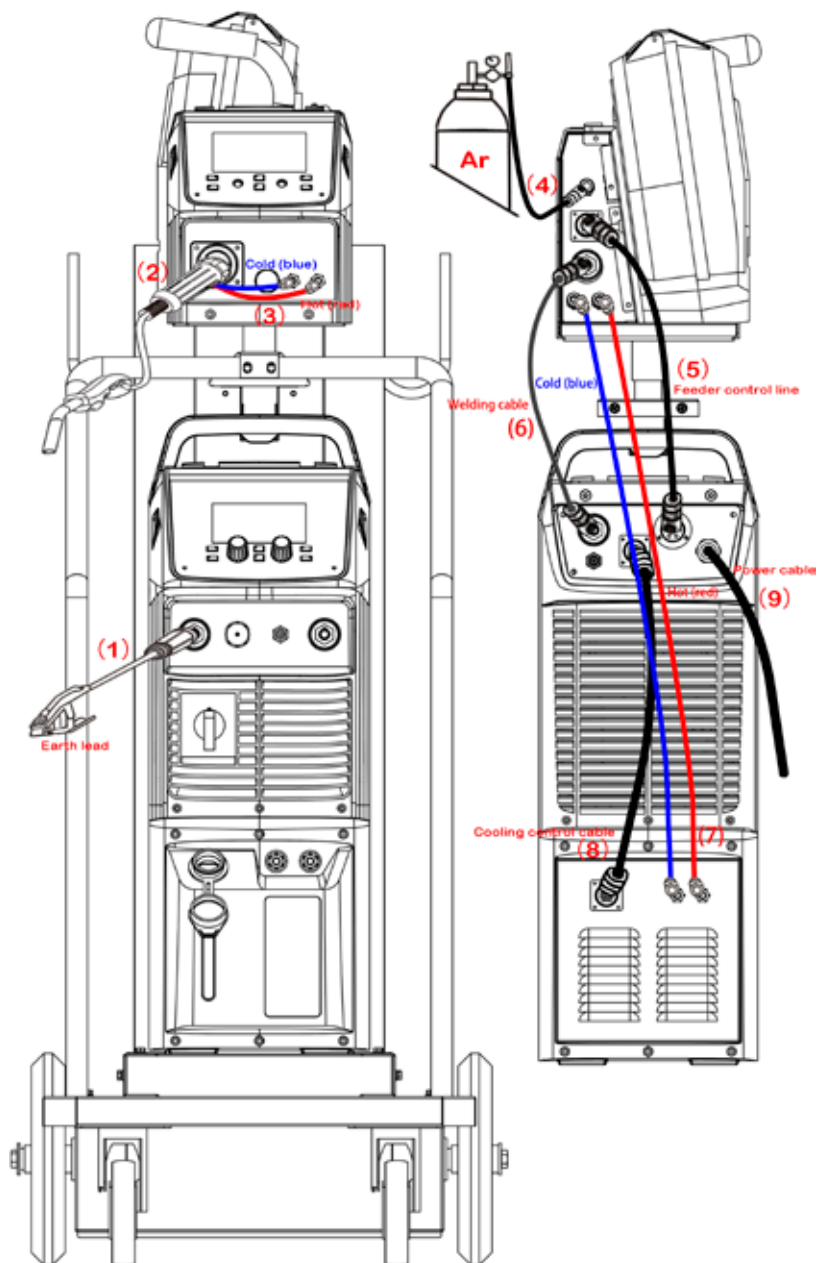
L'accensione Lift Arc consente di avviare facilmente l'arco in DC TIG semplicemente toccando il tungsteno sul pezzo da lavorare e sollevandolo per avviare l'arco. Ciò impedisce alla punta di tungsteno di attaccarsi al pezzo da lavorare e di rompere la punta dall'elettrodo di tungsteno.

1. Selezionare la corrente di saldatura e il tempo di rampa come richiesto sul pannello frontale. Sullo schermo verranno visualizzati la corrente di saldatura selezionata e il tempo di rampa.
2. Montare i ricambi della torcia TIG assicurandosi che siano montati correttamente; utilizzare la dimensione e il tipo corretto di elettrodo di tungsteno; tungsteno con punta affilata per saldatura in CC
3. Posizionare la torcia a 1 ~ 2 mm dal pezzo da lavorare. Tenere premuto l'interruttore della torcia per attivare il flusso di gas e la potenza di saldatura.
4. Poggiare il tungsteno al pezzo per chiudere il circuito
5. Sollevare il tungsteno dal pezzo per dare inizio alla saldatura; avanzare nella direzione di saldatura corretta
6. Rilasciare il pulsante torcia per interrompere la saldatura

IMPORTANTE! -Si consiglia vivamente di verificare la presenza di perdite di gas prima di mettere in funzione la macchina. Si consiglia di chiudere la valvola della bombola quando la macchina non è in uso.

2.3 Installazione e funzionamento per la saldatura MIG

2.3.1 Installazione per saldatura MIG



1. Inserire la spina del cavo massa nel connettore negativo (-) sulla parte anteriore della macchina e serrarla.
2. Inserire la torcia per saldatura nella presa di collegamento torcia MIG sul pannello anteriore del trainafilo e serrarla.

IMPORTANTE: quando si collega la torcia, assicurarsi di serrare correttamente. un collegamento errato o poco serrato può danneggiare la macchina e il connettore della torcia di saldatura.

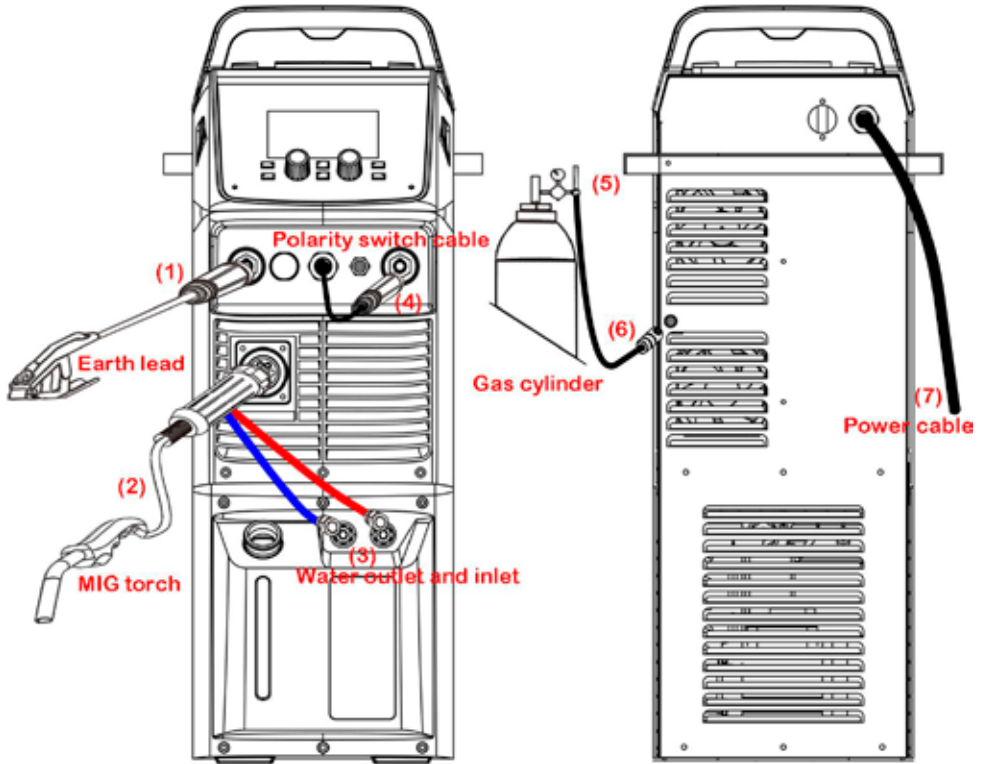
3. Collegare il tubo di ingresso e uscita dell'acqua della torcia ai connettori di ingresso e uscita dell'acqua sulla parte anteriore del trainafilo.
4. Collegare la linea del gas al connettore sul pannello posteriore
Verificare l'assenza di perdite!
5. Collegare il cavo di controllo del trainafilo alla presa apposita, sul pannello posteriore della saldatrice.
6. Collegare il cavo del trainafilo con l'uscita positiva della saldatrice
7. Collegare il tubo di ingresso e di uscita dell'acqua del trainafilo con i connettori di ingresso e uscita del gruppo di raffreddamento.
8. Collegare il cavo di comando gruppo di raffreddamento con la presa apposita sul pannello posteriore della saldatrice.
9. Collegare il cavo di alimentazione della saldatrice al quadro elettrico.

NOTE: Se viene selezionata la modalità di raffreddamento ad aria, il collegamento del gruppo di raffreddamento non è necessario

10. Posizionare la bobina sull'aspo - (il dado di fissaggio ha filettatura sinistra) Far passare il filo attraverso attraverso la canula fino al traino
11. Far passare il filo attraverso i rulli traino fino al tubo guida di uscita, spingere il filo circa 150 mm al fascio cavi della torcia.
12. Chiudere la staffa del rullo superiore e agganciare il pressore in posizione applicando una pressione media (2,5/3).
13. Rimuovere l'ugello del gas e la punta guida filo dall'estremità anteriore della torcia MIG
14. Tenere premuto il pulsante avanzamento filo manuale per far passare il filo lungo il cavo della torcia fino all'estremità opposta.
15. Selezionare la punta di guida filo della misura corretta in relazione al diametro utilizzato e fissarla saldamente al supporto punta.
16. Montare l'ugello gas
17. Aprire con cautela la valvola della bombola del gas e impostare la portata

18. Selezionare il funzionamento pulsante torcia: 2T o 4T.
19. Selezionare metodo di raffreddamento della torcia
20. Selezionare i parametri di saldatura richiesti utilizzando le manopole e i pulsanti.

Installazione per saldatura MIG (per modelli compatti)



1. Inserire la spina del cavo di massa nella presa negativa (-) e serrare
2. Collegare la torcia all'attacco Euro MIG sul pannello anteriore e serrare saldamente il dado di bloccaggio.
3. Collegare i tubi di raffreddamento ai relativi attacchi sul pannello frontale (non invertire rosso e blu)
4. Inserire la spina del cavo di commutazione della polarità nella presa positiva sulla parte anteriore della macchina e serrarla.
5. Collegare il regolatore del gas alla bombola
6. Collegare la linea del gas al connettore del gas sul pannello posteriore.
7. Collegare il cavo di alimentazione della saldatrice al quadro elettrico.

8. Posizionare la bobina sull'aspo - (il dado di fissaggio ha filettatura sinistra) Far passare il filo attraverso attraverso la canula fino al traino
9. Far passare il filo attraverso i rulli traino fino al tubo guida di uscita, spingere il filo circa 150 mm al fascio cavi della torcia.
10. Verificare che la forma e dimensione dei rulli sia compatibile con il diametro del filo, sostituire il rullo se necessario.
11. Allineare il filo nella scanalatura del rullo di guida e chiudere i bracci di tensione del rullo superiore assicurandosi che il filo si trovi nella scanalatura del rullo inferiore, bloccare i bracci di tensione in posizione con i pressori e serrare ruotando in senso orario.
12. Rimuovere l'ugello del gas e la punta guida filo dall'estremità anteriore della torcia MIG
13. Tenere premuto il pulsante avanzamento filo manuale per far passare il filo lungo il cavo della torcia fino all'estremità opposta.
14. Selezionare la punta di guida filo della misura corretta in relazione al diametro utilizzato e fissarla saldamente al supporto punta.
15. Montare l'ugello gas
16. Aprire con cautela la valvola della bombola del gas e impostare la portata
17. Selezionare il funzionamento pulsante torcia: 2T o 4T.
18. Selezionare metodo di raffreddamento della torcia
19. Selezionare i parametri di saldatura richiesti utilizzando le manopole e i pulsanti.

2.3.2 Wire Feed Roller Selection

L'importanza di un'alimentazione regolare e uniforme del filo durante la saldatura MIG è fondamentale. In poche parole, più agevole è l'avanzamento del filo, migliore sarà la saldatura. I rulli di alimentazione sono progettati per essere utilizzati per alcuni tipi di filo di saldatura e hanno diversi tipi di scanalature lavorate al loro interno per accogliere i diversi tipi di filo. Il filo è trattenuto nella scanalatura dal rullo superiore dell'unità di azionamento del filo ed è indicato come rullo di pressione, la pressione viene applicata da un braccio di tensione che può essere regolato per aumentare o diminuire la pressione secondo necessità. Il tipo di filo determinerà quanta pressione può essere applicata e quale tipo di rullo motore è più adatto per ottenere un avanzamento del filo ottimale.

Filo solido - come l'acciaio, l'acciaio inossidabile richiede un rullo di trainafilo con una scanalatura a V per una presa e una capacità di traino ottimali. La scanalatura a V è adatta per il traino di fili pieni. Questi sono più indulgenti da alimentare a causa della loro maggiore resistenza, sono più rigidi e non si piegano facilmente.

Fili teneri - come l'alluminio richiede una scanalatura a forma di U. Il filo di alluminio ha molta meno resistenza, può piegarsi facilmente ed è quindi più difficile da alimentare. Il rullo a forma di U offre una maggiore presa e trazione sulla superficie per aiutare ad alimentare il filo più morbido. Questi richiedono anche una minore tensione dal rullo di pressione superiore per evitare di deformare la forma del filo, una tensione eccessiva spingerà il filo fuori forma e lo farà impigliare nella punta guidafile.

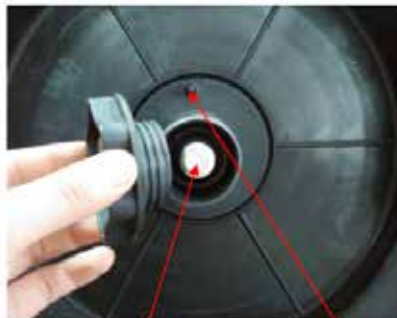
Flux Cored/ fili autoprotetti - questi fili sono costituiti da una sottile guaina metallica su cui è stato applicato un flusso e composti metallici che vengono poi arrotolati in un cilindro per formare il filo finito. Il filo non può sopportare troppa pressione dal rullo superiore in quanto può essere schiacciato e deformato se viene applicata troppa pressione. È stato sviluppato un rullo di trasmissione zigrinato che presenta piccoli denti, le dentellature stringono il filo e aiutano a trascinarlo senza troppa pressione dal rullo superiore. Il lato negativo del rullo di alimentazione zigrinato è che con il tempo userà la superficie del filo producendo piccole scorie che ostruiranno la guaina guidafile. Ciò causerà intasamento nel rivestimento e maggiore attrito che porterà a problemi di alimentazione del filo.

2.3.3 Guida all'installazione e alla configurazione del filo

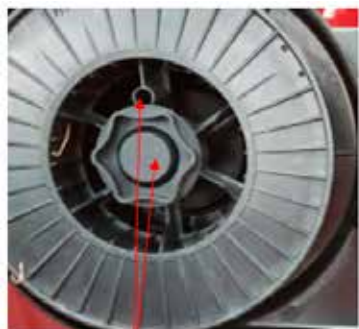
Ancora una volta l'importanza di un avanzamento del filo uniforme durante la saldatura MIG viene evidenziata. La corretta installazione della bobina del filo nell'unità trainafilo è fondamentale per ottenere un'alimentazione uniforme e costante. Un'alta percentuale di guasti con le saldatrici MIG deriva da una cattiva impostazione del filo nel traino. La guida di seguito assisterà nella corretta configurazione del trainafilo.



1. Rimuovere la ghiera serra bobina



2. Settare ruotando la vite centrale, l'intensità del freno



2. Posizionare la bobina facendo attenzione di centrare il perno di guida. Serrare la ghiera



4. Inserire il capo del filo all'interno della canula di guida e spingere fino all'ingresso nella prima coppia di rulli



5. Spingere il filo all'interno del gruppo traina filo fino all'estremità opposta



6. Serrare i bracci di pressione e sollevare i pressori di registro. Applicare una leggera pressione ruotando la ghiera



7. Assicurarsi che il capo del filo sia correttamente inserito nella canula guidafile in uscita dal traino verso la torcia. Verificare che la vite di chiusura della canula sia correttamente stretta



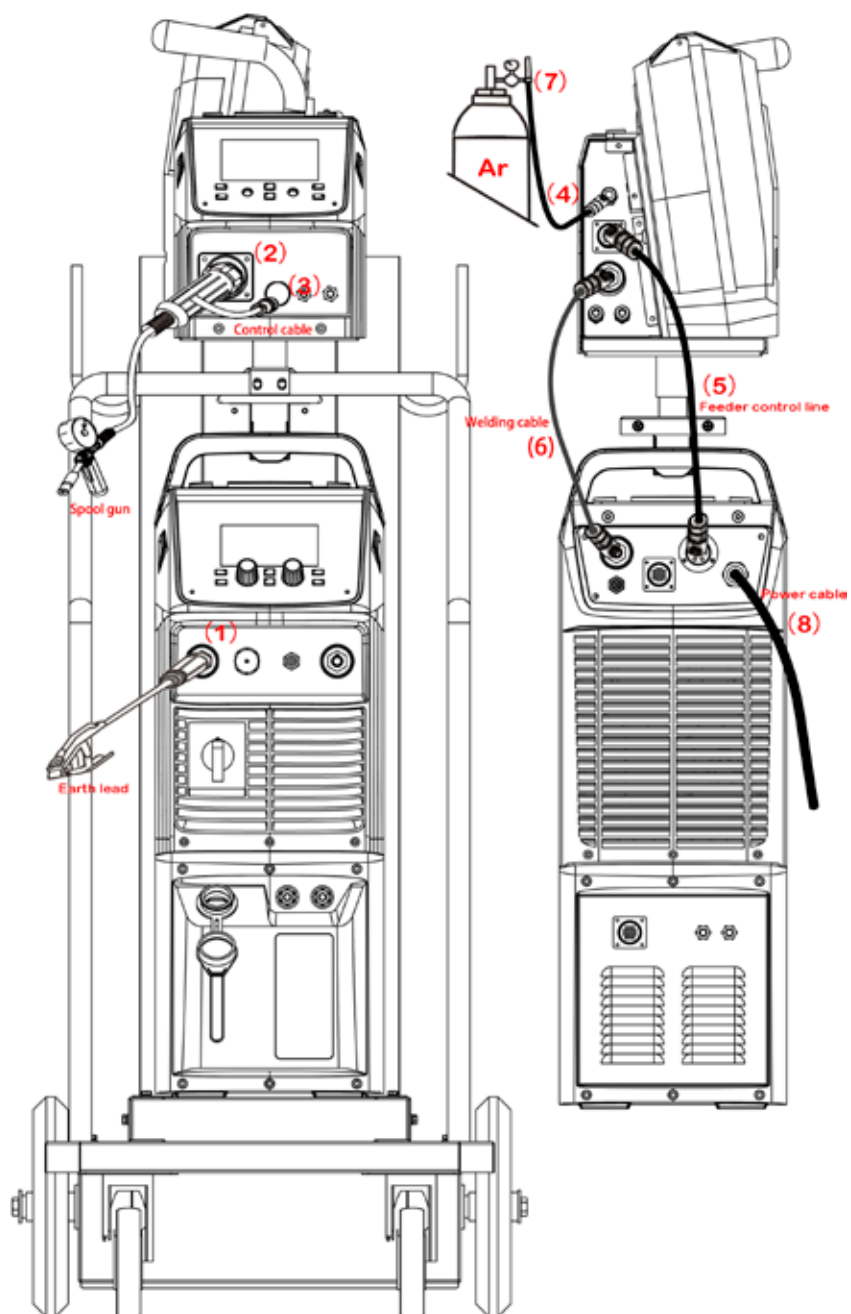
8. Una semplice prova per verificare la corretta pressione del traino sul filo è la seguente:

- . Piegarli i primi 100mm di filo che fuoriescono dalla torcia
- . Premendo il pulsante torcia il filo viene alimentato
- . una corretta pressione fa sì che il filo si pieghi contro il palmo mentre viene alimentato. Se ciò non avviene significa che il filo scivola nel traino; modificare la pressione agendo sulla ghiera dei pressori.



9. La rotazione della bobina produce un'inerzia. Se la tendenza è quella di svolgersi, agire sulla vite centrale per aumentare la resistenza alla rotazione con conseguente fermo della rotazione della bobina al momento dello stop saldatura.

2.4 Installazione per torcia di saldatura a bobina

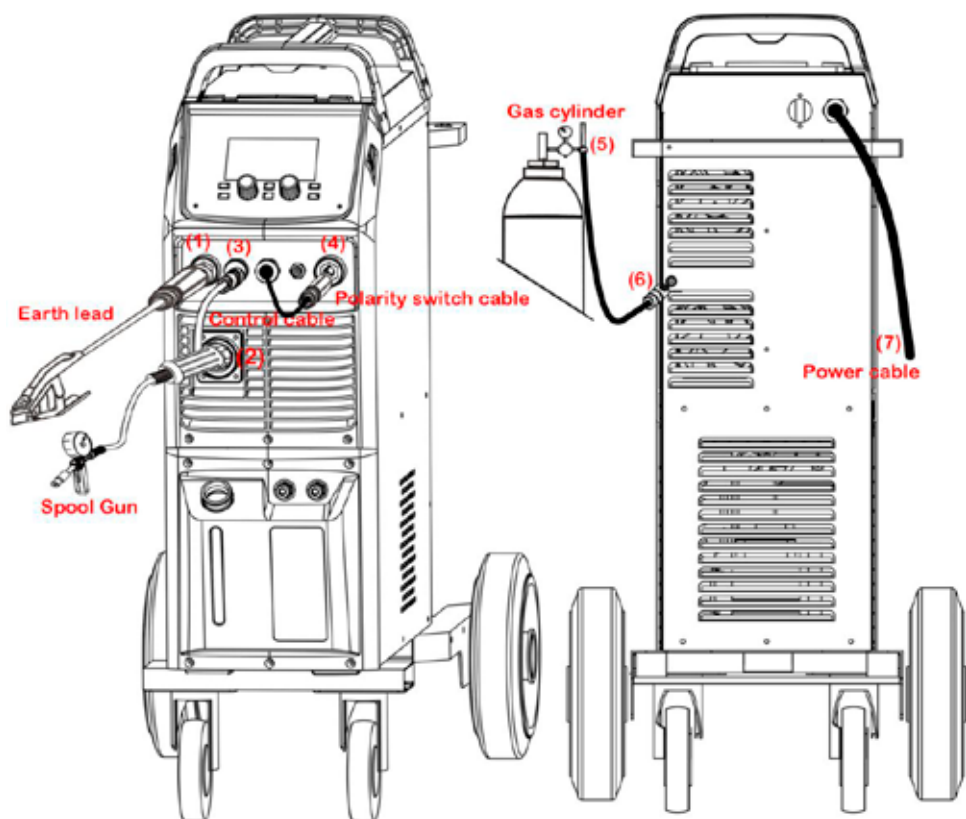


1. Inserire la spina del cavo di massa nella presa negativa sulla parte-anteriore della macchina e serrarla.
2. Collegare la torcia per saldatura a bobina alla presa di collegamento della torcia MIG sul pannello anteriore.

IMPORTANTE: Quando si collega la torcia, assicurarsi di stringere il collegamento. Una connessione allentata può provocare danni alla torcia e al generatore.

3. Collegare il cavo di controllo della torcia alla presa multipin sul pannello anteriore del trainafile.
4. Collegare la linea del gas al pannello posteriore del trainafile.
5. Collegare il cavo di controllo del trainafile con la presa sul pannello posteriore della saldatrice.
6. Collegare il cavo del trainafile con l'uscita positiva della saldatrice.
7. Collegare il riduttore di pressione del gas alla bombola e settare la corretta portata
8. Collegare il cavo di alimentazione della saldatrice al quadro elettrico.
9. Rimuovere il coperchio della bobina premendo il pulsante e sollevandolo.
10. Posizionare una bobina di filo all'interno del porta bobina.
11. Far passare il filo attraverso i rulli di guida fino al tubo di guida. Stringere il braccio oscillante della tensione del filo.
12. Premere il pulsante per alimentare il filo lungo la lancia finché non esce dalla punta guidafile.
13. Selezionare la modalità di saldatura manuale MIG premendo il pulsante della modalità di saldatura e accedere all'interfaccia delle funzioni per impostare „SPOOL” su „ON” premendo il pulsante funzione. Quindi impostare i parametri di saldatura utilizzando le manopole e i pulsanti.
14. Aprire con cautela la valvola della bombola del gas, impostare la portata del flusso di gas richiesta sul regolatore.

2.4.1 Installazione per torcia di saldatura a bobina (modelli compatti)



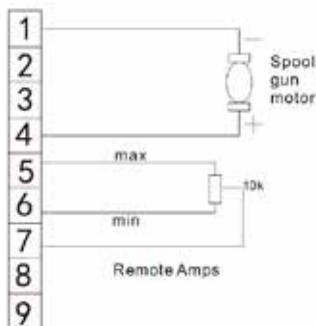
1. Inserire la spina del cavo di massa nella presa negativa sulla parte anteriore della macchina e serrarla.
2. Collegare la torcia per saldatura a bobina alla presa di collegamento della torcia MIG sul pannello anteriore.

IMPORTANTE: Quando si collega la torcia, assicurarsi di stringere la ghiera. Una connessione allentata può provocare danni alla torcia e al generatore.

3. Collegare il cavo di controllo della torcia alla presa multipin sul pannello anteriore del trainafile.
4. Collegare la linea del gas al pannello posteriore del trainafile.
5. Collegare il cavo di controllo del trainafile con la presa sul pannello posteriore della saldatrice.

6. Collegare la linea del gas al connettore del gas sul pannello posteriore.
7. Collegare il riduttore di pressione del gas alla bombola e settare la corretta portata
8. Collegare il cavo di alimentazione della saldatrice al quadro elettrico.
9. Rimuovere il coperchio della bobina premendo il pulsante e sollevandolo.
10. Posizionare una bobina di filo all'interno del porta bobina.
11. Far passare il filo attraverso i rulli di guida fino al tubo di guida. Stringere il braccio oscillante della tensione del filo.
12. Premere il pulsante per alimentare il filo lungo l'ancia finché non esce dalla punta guidafile.
13. Selezionare la modalità di saldatura manuale MIG premendo il pulsante della modalità di saldatura e accedere all'interfaccia delle funzioni per impostare „SPOOL” su „ON” premendo il pulsante funzione. Quindi impostare i parametri di saldatura utilizzando le manopole e i pulsanti.
14. Aprire con cautela la valvola della bombola del gas, impostare la portata del flusso di gas richiesta sul regolatore.

Connettore comando



Pin	Function
1	Motore torcia
2	/
3	/
4	Motore torcia
5	Collegamento 10k ohm (massimo) al potenziometro da 10k ohm.
6	Collegamento zero ohm (minimo) al potenziometro da 10k ohm
7	Remote
8	Potenciometer
9	Törllőkar csatlakozása 10k ohmos távirányító potenciometerhez.

Configurazione dell'installazione per la pistola Pull MIG


1. Inserire la spina del cavo di massa nella presa negativa sulla parte anteriore della macchina e serrarla
2. Collegare la torcia per saldatura a bobina alla presa di collegamento della torcia MIG sul pannello anteriore.

IMPORTANT: Quando si collega la torcia, assicurarsi di stringere la ghiera. Una connessione allentata può provocare danni alla torcia e al generatore.


3. Collegare il cavo di controllo della torcia alla presa multipin sul pannello anteriore del trainafilo.
4. Collegare la linea del gas al pannello posteriore del trainafilo.
5. Collegare il riduttore di pressione del gas alla bombola e settare la corretta portata
6. Collegare il cavo di alimentazione della saldatrice al quadro elettrico.
7. Far passare il filo attraverso i rulli di guida fino al tubo di guida. Stringere il braccio oscillante della tensione del filo.
8. Far passare con attenzione il filo sopra il rullo di azionamento, farlo passare per circa $\frac{1}{2}$ " (150 mm) nella presa della torcia.
9. Allineare il filo nella scanalatura del rullo di guida e chiudere i bracci di tensione del rullo superiore assicurandosi che il filo si trovi nella scanalatura del rullo di guida inferiore, bloccare i bracci di tensione in posizione con le manopole di pressione e serrare ruotando in senso orario.
10. Selezionare la modalità di saldatura MIG (Dual) Pulse o MIG SYN e accedere all'interfaccia delle funzioni per impostare PULL PUSH su ON premendo il pulsante funzione. Regolare la corrente di saldatura, la tensione e altri parametri tramite pulsanti e manopole.
11. Tenere premuto il pulsante del filo manuale per far passare il filo attraverso la pistola Pull MIG.
12. Premere il pulsante torcia per guidare il filo lungo la lancia finché non esce dalla punta guidafile

2.5 Parametri di saldatura

Riferimento di processo per la saldatura di testa con gas CO₂ e filo di saldatura pieno - acciaio a basso tenore di carbonio

	Material thickness (mm)	Root gap G (mm)	Wire diameter (mm)	Welding current (A)	Welding voltage (V)	Welding speed (cm/min)	Gas-flow rate (L/min)
	0.8	0	0.8	60~70	16~16.5	50~60	10
	1.0	0	0.8	75~85	17~17.5	50~60	10~15
	1.2	0	0.8	80~90	17~18	50~60	10~15
	2.0	0~0.5	1.0/1.2	110~120	19~19.5	45~50	10~15
	3.2	0~1.5	1.2	130~150	20~23	30~40	10~20
	4.5	0~1.5	1.2	150~180	21~23	30~35	10~20
	6	0	1.2	270~300	27~30	60~70	10~20
	6	1.2~1.5	1.2	230~260	24~26	40~50	15~20
	8	0~1.2	1.2	300~350	30~35	30~40	15~20
8	0~0.8	1.6	380~420	37~38	40~50	15~20	
12	0~1.2	1.6	420~480	38~41	50~60	15~20	

Riferimento di processo per la saldatura d'angolo con gas CO₂ e filo di saldatura pieno - acciaio a basso tenore di carbonio

	Material thickness (mm)	Wire diameter (mm)	Welding current (A)	Welding voltage (V)	Welding speed (cm/min)	Gas-flow rate (L/min)
	1.0	0.8	70~80	17~18	50~60	10~15
	1.2	1.0	85~90	18~19	50~60	10~15
	1.6	1.0/1.2	100~110	18~19.5	50~60	10~15
	1.6	1.2	120~130	19~20	40~50	10~20
	2.0	1.0/1.2	115~125	19.5~20	50~60	10~15
	3.2	1.0/1.2	150~170	21~22	45~50	15~20
	3.2	1.2	200~250	24~26	45~60	10~20
	4.5	1.0/1.2	180~200	23~24	40~45	15~20
	4.5	1.2	200~250	24~26	40~50	15~20
	6	1.2	220~250	25~27	35~45	15~20
	6	1.2	270~300	28~31	60~70	15~20
	8	1.2	270~300	28~31	60~70	15~20
	8	1.2	260~300	26~32	25~35	15~20
	8	1.6	300~330	25~26	30~35	15~20
	12	1.2	260~300	26~32	25~35	15~20
12	1.6	300~330	25~26	30~35	15~20	
16	1.6	340~350	27~28	35~40	15~20	
19	1.6	360~370	27~28	30~35	15~20	

2.6 Ambiente operativo

- Altezza sul livello del mare ≤ 1000 M.
- Intervallo di temperatura di funzionamento: $-10 \sim 40$ ° C.
- L'umidità relativa dell'aria è inferiore al 90% (20 ° C).
- Proteggere la macchina dalla pioggia battente e dalla luce solare diretta.
- Il contenuto di polvere, acido, gas corrosivo nell'aria non può superare lo standard normale.
- Fare attenzione che ci sia una ventilazione sufficiente durante la saldatura. Deve esserci una distanza libera di almeno 30 cm tra la macchina e il muro.

2.7 Avvisi operativi

- Leggere attentamente la sezione „1” prima di iniziare a utilizzare questa apparecchiatura.
- Collegare la messa a terra direttamente alla macchina.
- Assicurarsi che l'alimentazione sia trifase: 50 / 60Hz, 400V $\pm 10\%$.
- Prima dell'operazione, nessuna persona interessata deve trovarsi nell'area di lavoro e in particolare i bambini. Non guardare l'arco senza protezioni oculari adeguate.
- Garantire una buona ventilazione della macchina per migliorare il ciclo di lavoro.
- Spegnere il generatore al termine dell'operazione per ridurre i consumi energetici
- Quando l'interruttore di alimentazione si spegne in modo protettivo a causa di un guasto non riavviarlo finché il problema non è stato risolto. In caso contrario, la gamma del problema verrà estesa.
- In caso di problemi, contattare il rivenditore locale se non è disponibile personale di manutenzione autorizzato!

PRECAUZIONI

Postazione di lavoro

1. Mantenere l'impianto pulito e libero da polveri metalliche al suo interno.
2. Nel caso venga utilizzato all'aperto, assicurarsi non venga colpito da raggi solari diretti, pioggia o neve. La temperatura nell'ambiente di lavoro non deve uscire dal range -10°C - $+40^{\circ}\text{C}$.
3. Mantenere il generatore ad una distanza di almeno 30cm da qualsiasi ostacolo.
4. Mantenere l'area di saldatura correttamente e sufficientemente ventilata.

Requisiti di sicurezza

I dispositivi di protezione del generatore intervengono in caso di: sovratensione, sovracorrente e surriscaldamento. In ogni caso, per evitare guasti o anomalie di servizio dell'impianto, seguire queste indicazioni:

1. Ventilazione. Durante il processo di saldatura il generatore viene attraversato da grosse quantità di energia, e non essendo sufficiente la ventilazione naturale, si raccomanda di non posizionare nessun ostacolo in un raggio di almeno 30cm tutto attorno. Una buona ventilazione è indispensabile per un corretto funzionamento e per una garanzia di servizio dell'impianto.
2. I sovraccarichi di corrente possono danneggiare ed abbreviare la vita dell'impianto.
3. Il generatore "deve" essere collegato alla messa a terra. Operando in condizioni standard, collegando quest'ultimo alla linea di alimentazione AC, la messa a terra è garantita dalla linea e dall'impianto mentre, trovandosi a dover operare avendo l'impianto collegato ad un generatore portatile di corrente, si necessita di un collegamento a terra dedicato per proteggere operatore ed impianto.
4. Nel caso in cui si interrompa il processo per cause da imputare a sovra-temperature del generatore, non spegnere né riavviare lo stesso. Lasciare che la ventola di raffreddamento riporti la temperatura ad un livello idoneo alla ripresa del processo.

MANUTENZIONE

1. Prima di riparare o eseguire manutenzione il generatore, sospendere l'alimentazione elettrica scollegandolo dalla linea.
2. Assicurarsi della corretta messa a terra
3. Verificare che le connessioni gas ed elettriche siano efficienti ed in buono stato. Procedere al ripristino nel caso si riscontrino difetti Disossidando con appositi prodotti le connessioni elettriche e ricollegare correttamente.
4. Mani, capelli e vestiti devono essere tenuti lontano da componenti elettriche o meccaniche quali ventola di raffreddamento, traina filo...
5. Pulire regolarmente il generatore, con aria compressa, da polveri metalliche e residui di officina. Si consiglia di ripetere l'operazione giornalmente.
6. Nel caso in cui, acqua o umidità penetrino all'interno del generatore, asciugare perfettamente e verificare le condizioni di isolamento prima di procedere con la saldatura.
7. Se non utilizzato per lunghi periodi, riporre il generatore in luogo asciutto e ben riparato.

CERTIFICATE OF EUROPEAN STANDARD

Manufacturer: IWELD Ltd.
2314 Halásztelek
II. Rákóczi Ferenc street 90/B
Tel: +36 24 532-625
info@iweld.hu
www.iweld.hu

Item: **MIG 5200 SYNERGIC**
MIG 3800 SYNERGIC
Synergic control MIG/MAG Welding Power Source

Applied Rules (1): EN 60204-1:2005
EN 60974-10:2014,
EN 60974-1:2018

(1) References to laws, rules and regulations are to be understood as related to laws, rules and regulations in force at present.

Manufacturer declares that the above specified product is complying with all of the above specified rules and it also complying with the essential requirements as specified by the Directives 2014/35/EU, 2014/30/EU, 2006/42/EU and 2011/65/EU

Serial No.:



Halásztelek (Hungary),

14/03/20


Managing Director:
András Bódi



USER'S MANUAL

MIG 5200 SYNERGIC
MIG 3800 SYNERGIC

Synergic control MIG/MAG Welding
Power Source

Introduction

First of all, thank you for choosing an IWELD welding or cutting machine!

Our mission is to support your work with the most up-to-date and reliable tools both for DIY and industrial application.

We develop and manufacture our tools and machines in this spirit.

All of our welding and cutting machines are based on advanced inverter technology, reducing the weight and dimensions of the main transformer.

Compared to traditional transformer welding machines the efficiency is increased by more than 30%.

As a result of the technology used and the use of quality parts, our welding and cutting machines are characterized by stable operation, impressive performance, energy efficient and environmentally friendly operation.

By activating the microprocessor control and welding support functions, it continuously helps maintain the optimum character of welding or cutting.

Read and use the manual instructions before using the machine please!

The user's manual describes the possible sources of danger during welding, includes technical parameters, functions, and provides support for handling and adjustment but keep in mind it doesn't contain the welding knowledge!

If the user's manual doesn't provide you with sufficient information, contact your distributor for more information!

In the event of any defect or other warranty event, please observe the „General Warranty Terms”.

The user manual and related documents are also available on our website at the product data sheet.

IWELD Kft.
2314 Halásztelek
II. Rákóczi Ferenc street 90/B
Tel: +36 24 532 625
info@iweld.hu
www.iweld.hu

WARNING!

Welding is a dangerous process! The operator and other persons in the working area must follow the safety instructions and are obliged to wear proper Personal Protection Items. Always follow the local safety regulations! Please read and understand this instruction manual carefully before the installation and operation!

- The switching of the machine under operation can damage the equipment.
- After welding always disconnect the electrode holder cable from the equipment.
- Always connect the machine to a protected and safe electric network!
- Welding tools and cables used with must be perfect.
- Operator must be qualified!

ELECTRIC SHOCK: may be fatal

- Connect the earth cable according to standard regulation.
- Avoid bare hand contact with all live components of the welding circuit, electrodes and wires. It is necessary for the operator to wear dry welding gloves while he performs the welding tasks.
- The operator should keep the working piece insulated from himself/herself.

Smoke and gas generated while welding or cutting can be harmful to health.

- Avoid breathing the welding smoke and gases!
- Always keep the working area good ventilated!

Arc light-emission is harmful to eyes and skin.

- Wear proper welding helmet, anti-radiation glass and work clothes while the welding operation is performed!
- Measures also should be taken to protect others in the working area.

FIRE HAZARD

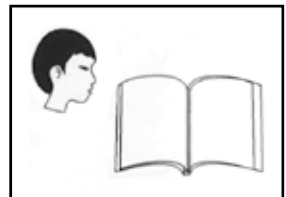
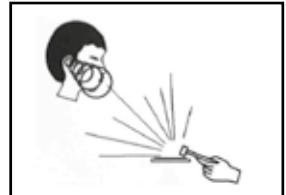
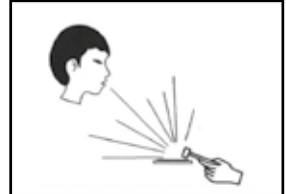
- The welding spatter may cause fire, thus remove flammable materials from the working area.
- Have a fire extinguisher nearby in your reach!

Noise can be harmful for your hearing

- Surface noise generated by welding can be disturbing and harmful. Protect your ears if needed!

Malfunctions

- Check this manual first for FAQs.
- Contact your local dealer or supplier for further advice.

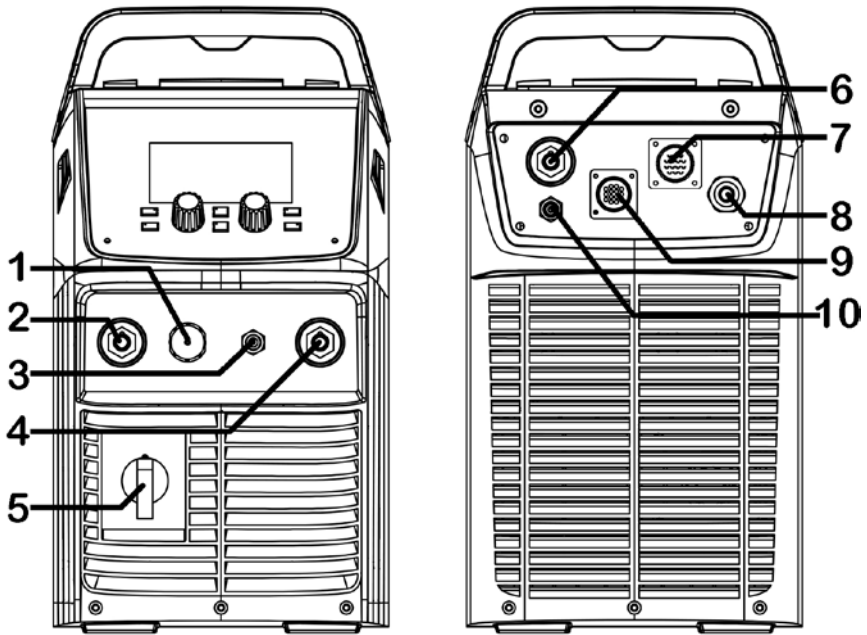


1. The main parameters

		MIG 5200 SYNERGIC	MIG 3800 SYNERGIC
		800MIG5200	800MIG3800
GENERAL	Layout	IGBT	IGBT
	Water Cooling System	✓	✓
	Digital Display	OLED	OLED
	Number of Programs	100	100
MIG/MAG	Synergic Control	✓	✓
	Pulse MIG/MAG	✗	✗
	Double Pulse MIG/MAG	✗	✗
	Reverse Polarity - FCAW	✓	✓
	2T/4T	✓	✓
	2ST/4ST	✓	✓
	SPOT	✓	✓
	Number of Wire Feeder Rolls	4	4
DC TIG	DC Lift TIG	✓	✓
	Pulse DC TIG	✗	✗
	Pulse DC MMA	✗	✗
MMA	Arc Force	✓	✓
	Hot Start	✓	✓
	VRD	✓	✓
Accessories MIG Torch		IGrip 500W	IGrip 500W
Optional MIG Torch		IGrip 900W	IGrip 900W
Phase number		3	3
Rated input Voltage		3x400V AC ±10%, 50/60 Hz	3x400V AC ±10%, 50/60 Hz
Max./eff. input Current	MMA	41.1A/31.8A	26.9A/20.8A
	MIG	40.5A/31.4A	25.1A/19.4A
Power Factor (cos φ)		0.7	0.7
Efficiency			
Duty Cycle (10 min/40 °C)		500A/39V @ 60% 400A/34V @ 100%	350A/31.5V @ 60% 275A/27.8V @ 100%
Welding Current Range	MMA	10A-500A	10A-350A
	MIG	10A-500A	10A-350A
Output Voltage	MMA	20.4V-40V	20.4V-34V
	MIG	16V-39V	16V-31.5V
No-Load Voltage		80V (MMA:75.5V)	65V (MMA: 67.5V)
Insulation		F	F
Protection Class		IP21S	IP21S
Welding Wire Diameter		Ø 0.8 - 1.6 mm	Ø 0.8 - 1.6 mm
Size of Coil		Ø 300 mm, 15kg	Ø 300 mm, 15kg
Weight		33.3 kg	26.5 kg
Dimensions (LxWxH)		700 x 260 x 485	700 x 260 x 485

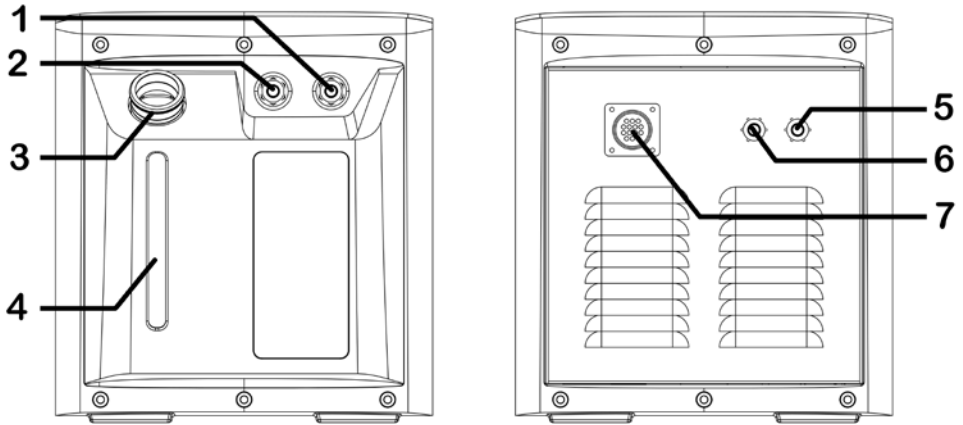
1.1 Machine Layout Description

1.1.1 Front and rear panel layout of welding machine



1	TIG welding gun control connector.
2	Negative output: When MIG mode, this polarity must connect the work piece.
3	Gas outlet: Connect the inlet of TIG welding gun.
4	Positive output: When TIG mode, this polarity must connect the work piece.
5	Power switch: Turn on power supply clockwise and turn off power supply counterclockwise.
6	Positive output anode: Used to connect to the welding cable of wire feeder.
7	Wire feeder connector: Used to connect to the control cable of wire feeder.
8	Power source input: To connect power source.
9	Water box connector: To connect water box.
10	Gas Inlet: Connect the gas hose.

1.1.2 Front and rear panel layout of water cooling unit (for water-cooled models only)



1	Backwater inlet for TIG (red).*
2	Water outlet for TIG (blue).*
3	Refill open: here, can be loaded the water or antifreeze coolant to tank
4	Water level inspection window.*
5	Backwater inlet for MIG (red).*
6	Water outlet for MIG (blue).*
7	Water cooling control connector.*
The words marked * are explained in detail below.	

Further Controls Explained

Inlet (1) and outlet (2) for TIG

The two nozzles on the same side of the front are used for TIG operation and can be connected to the nozzles on TIG welding torch. Blue corresponds to the outlet: cold water is delivered from the tank; red corresponds to the backwater inlet: hot water is flowed into the tank for cooling.

Note: Blue outlet and red backwater inlet must not be interchanged!

Water (coolant) level calibration (4)

Through the water level inspection window, you can clearly observe the water level in the tank, the highest marking the highest water level: water volume should not exceed the highest water level; the lowest marking the lowest water level: when the water volume is lower than the lowest water level, the water tank will not work properly, need to refill water to the intake in time.

Inlet (5) and outlet (6) for MIG

The two nozzles on the back side are used for MIG operation and can be connected to the nozzles on the wire feeder. Blue corresponds to the outlet: cold water is delivered from the tank; red corresponds to the backwater inlet: hot water is flowed into the tank for cooling.

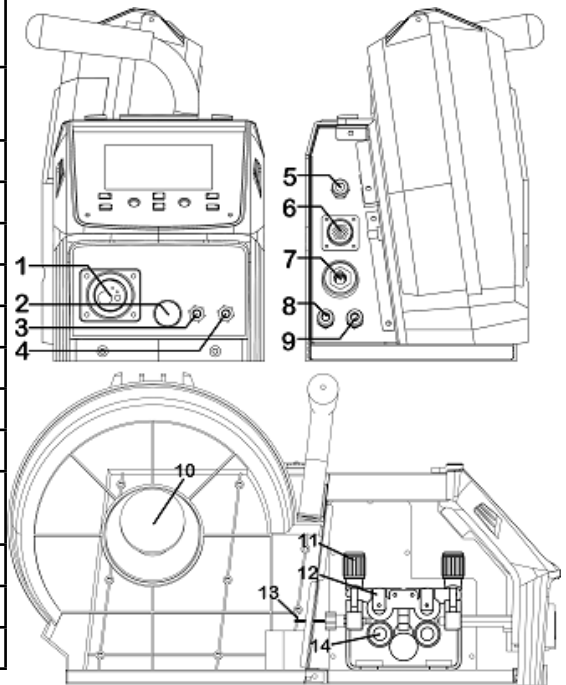
Note: Blue outlet and red backwater inlet must not be interchanged!

Control connector (7)

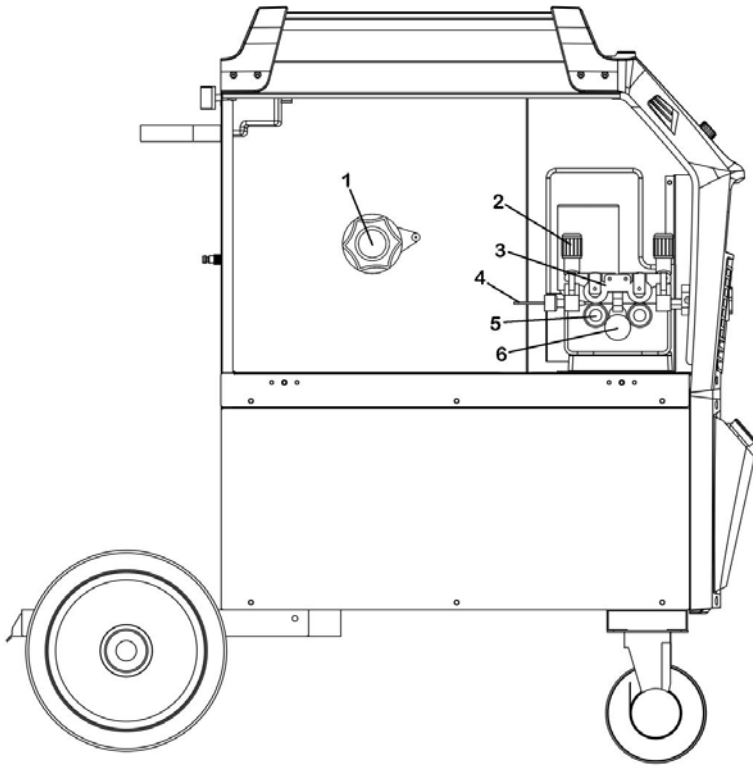
Water cooler control connector is used for plugging the connecting cable. The connection cable is used to connect the water cooler with wire feeder or water tank with welding machine. It supplies power to the water tank through the connection cable and receives control and detection signals in time.

1.1.3 Wire feeder (for portable wire feeder models)

1	MIG welding gun central connector.
2	9 pin air socket for Spool welding gun.
3	Water outlet.
4	Backwater inlet.
5	Gas connector.
6	Wire feeder control socket.
7	Positive output.
8	Water inlet.
9	Backwater outlet.
10	Wire reel Shaft.
11	Wire feed tension adjustment (2x).
12	Wire feed tension arm (2x).
13	Wire feeder inlet guide.
14	Wire wheler (2x).



1.1.4 Wire Feeder (for compact models)



1	Spool holder.
2	Wire feed tension adjustment (2x).
3	Wire feed tension arm (2x).
4	Wire feeder inlet guide.
5	Wire feeder roller (2x).
6	Wire drive roller

1.2 Front Panel Functions and Descriptions

1.2.1 MMA control panel



1.	Welding mode button: Press it to enter MMA welding mode.
2.	L parameter knob: Rotate it to welding current.
3.	R parameter knob: Press it to select Hot Start or Arc Force and rotate it to adjust values.

Hot start

Hot start provides extra power when the weld starts to counteract the high resistance of the electrode and workpiece as the arc is started. Setting range: 0~10.

Arc force

An MMA welding power source is designed to produce constant output current. This means with different types of electrode and arc length; the welding voltage varies to keep the current constant. This can cause instability in some welding conditions as MMA welding electrodes will have a minimum voltage they can operate with and still have a stable arc.

Arc Force control boosts the welding power if it senses the welding voltage is getting too low. The higher the arc force adjustment, the higher the minimum voltage that the power source will allow. This effect will also cause the welding current to increase. 0 is Arc Force off, 10 is maximum Arc Force. This is practically useful for electrode types that have a higher operating voltage requirement or joint types that require a short arc length such as out of position welds.

1.2.2 Lift TIG control panel



1.	Welding mode button: Press it to enter Lift TIG welding mode.
2.	L parameter knob: Rotate it to adjust welding current. In function interface, rotate it to select parameters, such as trigger mode and Post Flow time.
3.	R parameter knob: rotate it to adjust parameters of TIG function interface.
4.	Function button: Press it to enter the function interface.
5.	Cooling mode button: Press to select the type of the cooling.

Function interface:

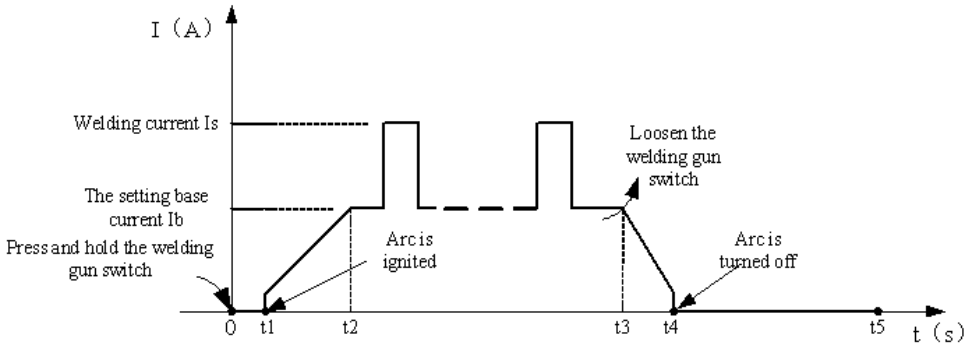


1.	Mode: Trigger mode: 2T/4T/ Spot weld.
2.	Down slope time: 0~10s.
3.	Post flow time: 0~10s.

2T Mode

The trigger is pulled and held on to activate the welding circuit, when the trigger is released, the welding circuit stops.

This function without the adjustment of start current and crater current is suitable for the Re-tack welding (transient welding) thin plate welding and so on.



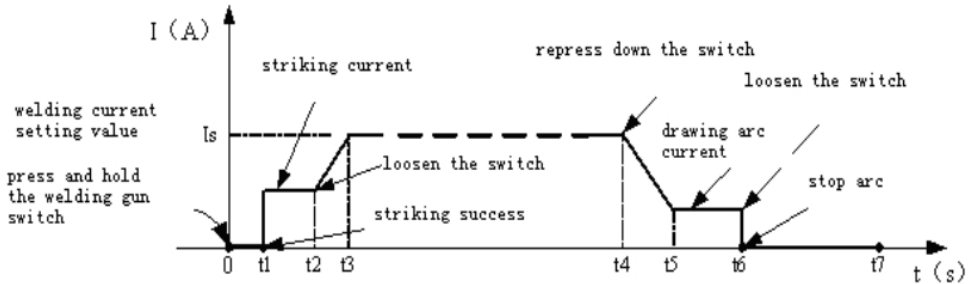
Introduction:

- (1) 0: Press the welding gun switch and hold it. Electromagnetic gas valve is turned on. The shielding gas starts to flow.
- (2) 0-t1: Pre-gas time (0.1~2.0s)
- (3) t1-t2: Arc is ignited and the output current rises to the setting welding current (I_w or I_b) from the min welding current.
- (4) t2-t3: During the whole welding process, the welding gun switch is pressed and held without releasing.
- (5) t3: Release the welding gun switch, the welding current will drop in accordance with the selected down-slope time.
- (6) t3-t4: The current drops to the minimum welding current from the setting current (I_w or I_b), and then arc is turned off.
- (7) t4-t5: Post-gas time, after the arc is turned off. You can adjust it (0.0~10s) through turning the knob on the front panel.
- (8) t5: Electromagnetic gas valve turned off, the shield gas stops to flow, and welding is finished.

● 4T Mode

This is known as 'latching' mode. The trigger is pulled once and released to activate the welding circuit, pulled and released again to stop the welding circuit. This function is useful to longer welds as the trigger is not required to be held on continuously. TIG series of welding machines also has more current control options that can be used in 4T mode.

The start current and crater current can be pre-set. This function can compensate the possible crater that appears at the beginning and end of the welding. Thus, 4T is suitable for the welding of medium thickness plates.



Introduction:

- (1) 0: Press and hold the welding gun switch, Electromagnetic gas valve is turned on. The shielding gas starts to flow;
- (2) 0-t₁: Pre-gas time (0.1~2.0S);
- (3) t₁-t₂: Arc is ignited at t₁ and then output the setting value of start current;
- (4) t₂: Loosen the welding gun switch, the output current slopes up from the start current;
- (5) t₂-t₃: The output current rises to the setting value (I_w or I_b), the upslope time can be adjusted;
- (6) t₃-t₄: Welding process. During this period, the welding gun switch is loosen;
- (7) t₄: Press the torch switch again, the welding current will drop in accordance with the selected down-slope time.
- (8) t₄-t₅: The output current slopes down to the crater current. The downslope time can be adjusted;
- (9) t₅-t₆: The crater current time;
- (10) t₆: Loosen the welding gun switch, stop arc and keep on argon flowing;
- (11) t₆-t₇: Post-gas time can be set by post-gas time adjustment knob on front panel;
- (12) t₇: Electromagnetic valve is closed and stop argon flowing. Welding is finished.

1.2.3 MIG Manual control panel



1	Welding mode button: Press it to enter MIG Manual welding mode.
2	L parameter knob: Rotate it to adjust wire feeding speed. In function interface, rotate it to select parameters.
3	R parameter knob: rotate it to adjust Inductance or other parameters.
4	Function button: Press it to enter the function interface.
5	Cooling mode button: Press to select the type of the cooling.
6	Gas check button.
7	Manual wire feeding button.

Function interface:



1	Mode: Trigger mode: 2T/4T/ Spot weld.
2	Pre flow time: 0~10s.
3	Post flow time: 0~10s.
4	Burnback: 0~10.
5	Slow feed time: 0~10s.
6	Spool welding gun: On/OFF.

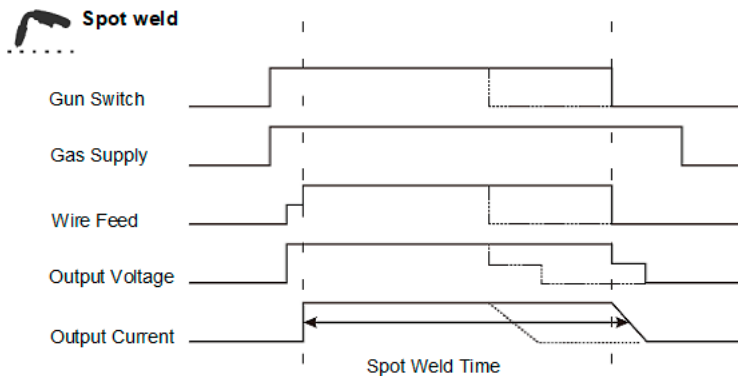
Burnback

Burnback control sets the amount of wire to 'burn back' after you release the trigger of torch. Range: 0~10.

Slow feed

This function is used to regulate the speed of wire feeding increasing. Range: 0~10S.

Spot Weld trigger mode:



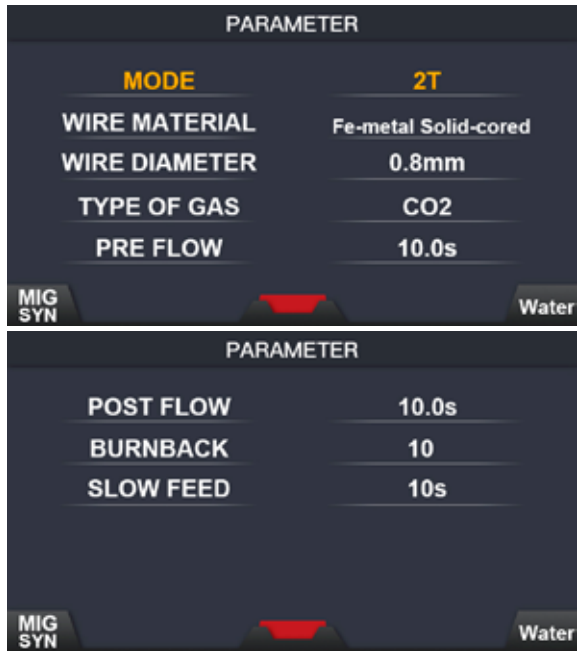
1.2.5 MIG SYN control panel

The operator simply sets the welding current like MIG welding and the machine calculates the optimal voltage for the material type, wire type and size and shielding gas being used. Obviously other variables such as welding joint type and thickness, air temperature affect the optimal voltage and wire feed setting, so the program provides a voltage fine tuning function for the synergic program selected. Once the voltage is adjusted in a synergic program, it will stay fixed at this variation when the current setting is changed. To reset the voltage for a synergic program back to factory default, change to another program and back again.



1	Welding mode button: Press it to select MIG SYN welding mode.
2	L parameter knob: Rotate it to adjust wire feeding speed. In functional parameter interface, rotate it to select parameters.
3	R parameter knob: Rotate it to adjust parameters.
4	Functional button.
5	Cooling mode button: Press to select the type of the cooling.
6	Manual shield gas check button.
7	Manual wire feeding button.

Function interface:



1	Mode: 2T/4T/ S4T/ Spot weld.
2	Wire material: SS solid-cored/Fe solid-cored/Fe flux-cored/ Al-Mg solid-cored/ CuSi.
3	Wire diameter: 0.6~1.6mm.
4	Type of gas: CO2 and Ar+CO2 20%.
5	Pre flow time: 0~10s.
6	Post flow time: 0~10s.
7	Burnback: 0~10.
8	Slow feed time: 0~10s.

1.2.7 System setting panel



Press the functional parameter key and hold it for 3s to enter the system interface. Here you can adjust the language, the unit and the brightness setting by L parameter knob and R parameter knob.

2. Installation & Operation

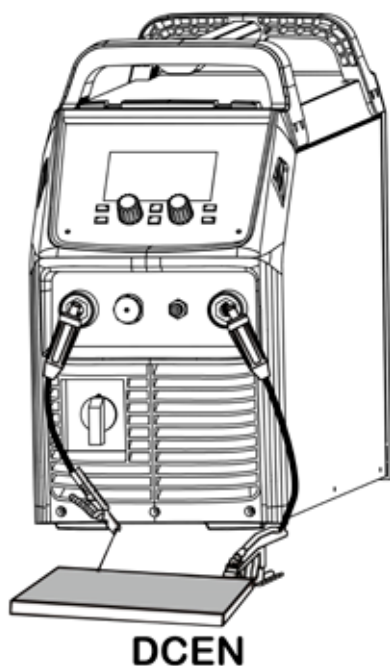
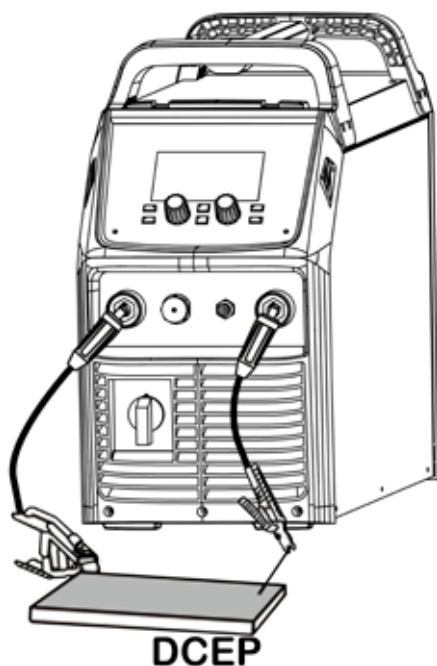
2.1 Installation for MMA Welding

1. Connection of Output Cables

Two sockets are available on this welding machine. For MMA welding the electrode holder is shown be connected to the positive socket, while the earth lead (work piece) is connected to the negative socket, this is known as DCEP. However various electrodes require a different polarity for optimum results and careful attention should be paid to the polarity, refer to the electrode manufacturer's information for the correct polarity.

DCEP: Electrode connected to "+" output socket.

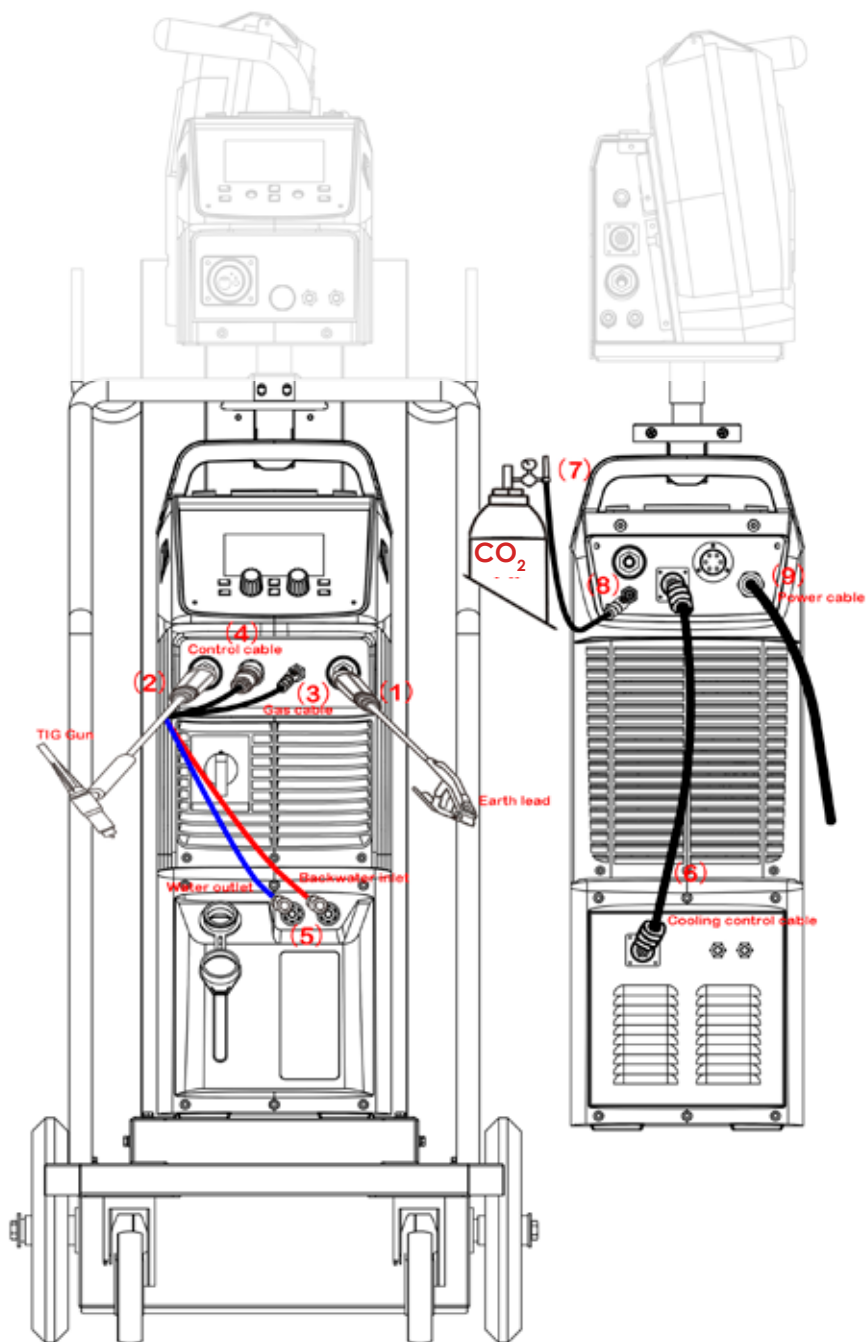
DCEN: Electrode connected to "-" output socket.



2. Turn the power source on and press the welding mode button to select the MMA function.
3. Set the welding current relevant to the electrode type and size being used as recommended by the electrode manufacturer.
4. Set the Hot Start and Arc Force using the knob.
5. Place the electrode into the electrode holder and clamp tight.
6. Strike the electrode against the work piece to create an arc and hold the electrode steady to maintain the arc.

2.2 Installation & Operation for TIG Welding

2.2.1 Installation for TIG Welding



1. Insert the earth cable plug into the positive socket on the front of the machine and tighten it.
2. Plug the welding torch into the negative socket on the front panel, and tighten it.
3. Connect the gas line of TIG Welding gun to outlet gas connector on the front of the machine.

Check for Leaks!

4. Connect the control cable of torch switch to 9 pin socket on the front of the machine.
5. Connect the water inlet and outlet pipe of TIG Welding gun to inlet and outlet water connector on the front of the cooling water.
6. Connect the control cable of cooling water with the aero socket on the rear panel of welding machine.
7. Connect the gas regulator to the Gas Cylinder and connect the gas line to the Gas Regulator. **Check for Leaks!**
8. Connect the gas line to the machine inlet gas connector via the quick push lock connector located on the rear panel. **Check for Leaks!**
9. Connect the power cable of welding machine with the output switch in electric box on site.
10. Carefully open the valve of the gas cylinder, set the required gas flow rate.
11. Select TIG welding mode on the front panel.
12. Set torch operation 2T/4T.
13. Select water cooling mode on the front panel.

LIFT ARC DC TIG Operation

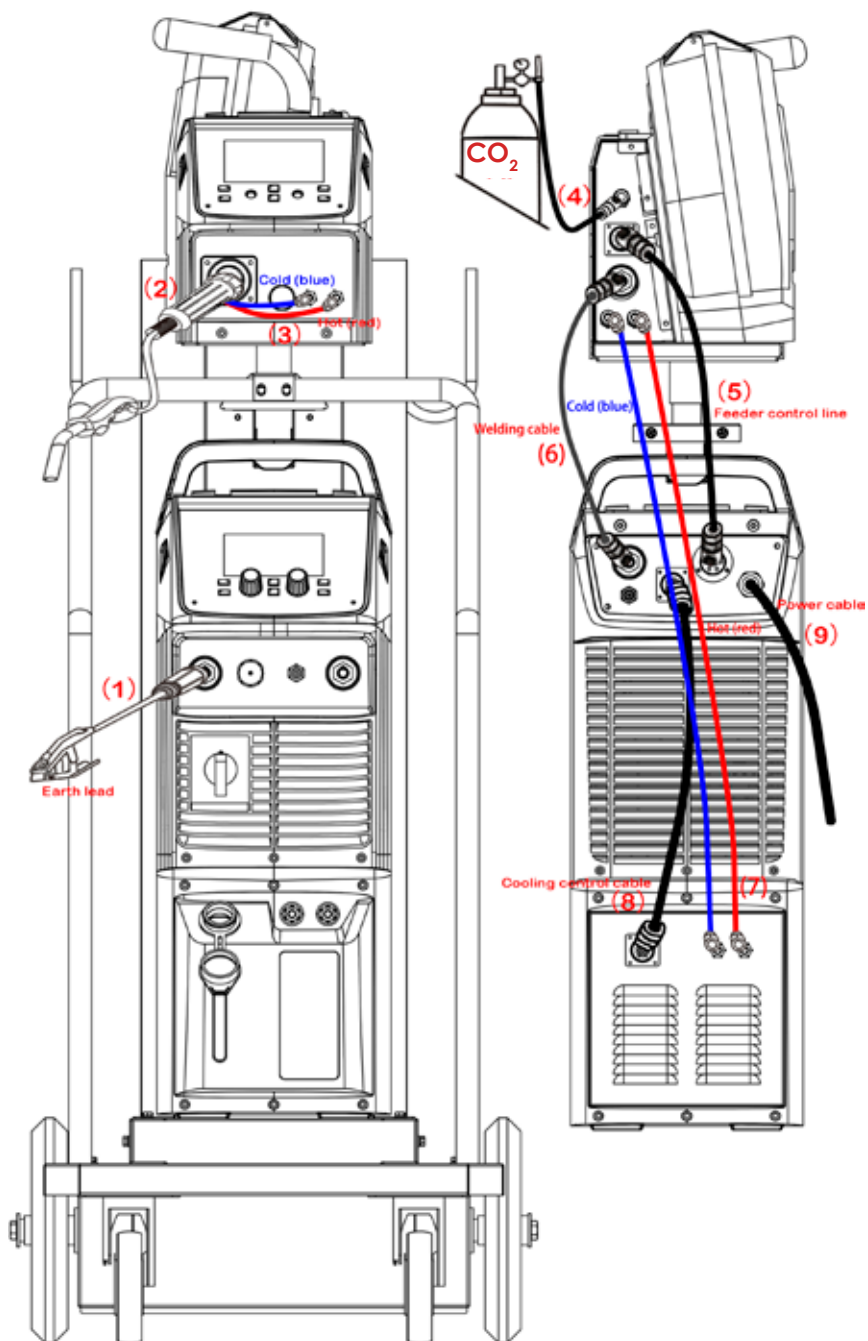
Lift Arc ignition allows the arc to be started easily in DC TIG by simply touching the tungsten to the work piece and lifting it up to start the arc. This prevents the tungsten tip sticking to the work piece and breaking the tip from the tungsten electrode. There is a particular technique called "rocking the cup" used in the Lift Arc process that provides easy use of the Lift Arc function.

1. Select welding current and Down slope Time as required on the front panel. The selected welding current and Down slope Time will show on the screen.
2. Assemble front end parts of the TIG torch making sure they are correctly assembled, use the correct size and type of tungsten electrode for the JOB, the tungsten electrode requires a sharpened point for DC welding.
3. Lay the outside edge of the Gas Cup on the work piece with the Tungsten Electrode 1~2mm from the work piece. Press and hold the torch switch to activate to gas flow and welding power.
4. With a small movement rotate the Gas Cup forward so that the Tungsten Electrode touches the work piece.
5. Now rotate the Gas Cup in the reverse direction to lift the Tungsten electrode from the work piece to create the arc.
6. Release the trigger to stop the welding.

IMPORTANT! - We strongly recommend that you check for gas leaks prior to operation of your machine. We recommend that you close the cylinder valve when the machine is not in use.

2.3 Installation & Operation for MIG Welding

2.3.1 Installation for MIG Welding



1. Insert the earth cable plug into the negative (-) socket on the front of the machine and tighten it.
2. Plug the welding torch into the MIG torch connection socket on the front panel of the wire feeder, and tighten it.

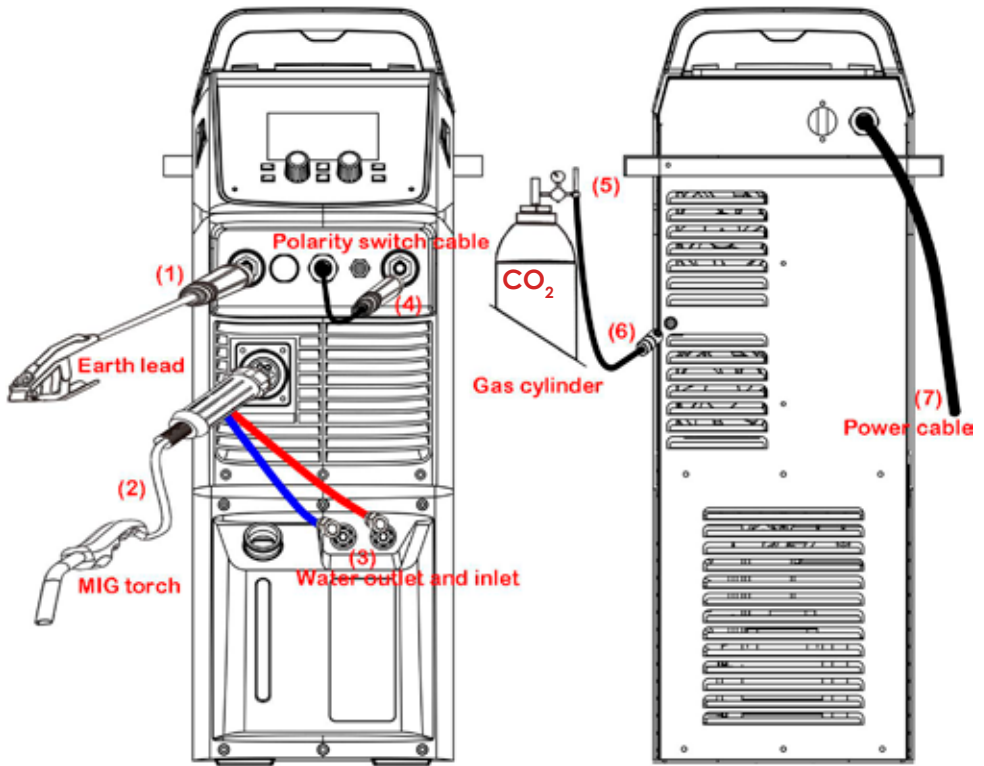
IMPORTANT: When connecting the torch be sure to tighten the connection. A loose connection can result in the connector arcing and damaging the machine and welding gun connector.

3. Connect the water inlet and outlet pipe of MIG Welding gun to the water inlet and outlet connectors on the front of the wire feeder.
4. Connect the gas line to gas connector on the rear panel of wire feeder. Check for Leaks!
5. Connect the control cable of wire feeder with the aero socket on the rear panel of welding machine.
6. Connect the cable of wire feeder with the positive output of welding machine.
7. Connect the water inlet and outlet pipe of wire feeder with the water inlet and outlet connectors on the rear front of cooling water.
8. Connect the control cable of cooling water with the aero socket on the rear panel of welding machine.
9. Connect the power cable of welding machine with the output switch in electric box on site.

NOTE: Air cooling mode without cooling device and the water pipe is not needed for the air cooling mode.

10. Place wire onto spool holder - (spool retaining nut is left hand thread) Feed the wire through the inlet guide tube on to the drive roller.
11. Feed wire over the drive roller into the outlet guide tube, push the wire through approx 150mm.
12. Close down the top roller bracket and clip the pressure arm into place with a medium amount of pressure applied.
13. Remove the gas nozzle and contact tip from the front end of the MIG torch.
14. Press and hold the manual wire button to feed the wire down the torch cable through to the torch head.
15. Fit the correct size contact tip over the wire and fasten tightly into the tip holder.
16. Fit the gas nozzle to the torch head.
17. Carefully open the gas cylinder valve and set the required gas flow rate.
18. Select torch trigger mode: 2T or 4T.
19. Select water cooling mode.
20. Select the required welding parameters using the knobs and buttons.

Installation for MIG Welding (for compact models)



1. Insert the earth cable plug into the negative (-) socket and twist to
2. Plug the MIG welding gun into MIG torch euro connector on the front panel and tighten locking nut securely.
3. Connect the water inlet and outlet pipe of MIG Gun to the water inlet and outlet connectors on the front of the cooling water.
4. Insert the polarity switching cable plug into the positive socket on the front of the machine and tighten it.
5. Connect the gas regulator to the gas cylinder and connect the gas line to the regulator.
6. Connect the gas line to gas connector on the rear panel.
7. Connect the power cord of welding machine with the outlet on electrical box.

8. Place wire onto spool holder (spool retaining nut is left hand thread) feed wire through the inlet guide tube on to the drive roller.
9. Carefully feed the wire over the drive roller into the outlet guide tube, feed through about ½" (150mm) into the torch receptacle.
10. Check that the drive roller size is compatible with the wire diameter, replace the roller if necessary.
11. Align the wire into the groove of the drive roller and close the top roller tension arms making sure the wire is in the groove of the bottom drive roller, lock the tension arms into place with pressure knobs and tighten by turning clockwise.
12. Remove the gas nozzle and contact tip from the torch
13. Press and hold the manual wire button to feed the wire through to the torch neck, release the manual wire button when the wire exits the torch neck.
14. Fit the correct sized contact tip and feed the wire through it, screw the contact tip into the tip holder of the torch neck and nip it up tightly.
15. Fit the gas nozzle to the torch
16. Carefully open the gas cylinder valve , set the required gas flow rate on the regulator.
17. Select MIG function mode and parameters according to your requirement, such as the wire diameter and trigger mode.

2.3.2 Wire Feed Roller Selection

The importance of smooth consistent wire feeding during MIG welding cannot be emphasized enough. Simply put the smoother the wire feed then the better the welding will be.

Feed rollers or drive rollers are used to feed the wire mechanically along the length of the welding welding gun. Feed rollers are designed to be used for certain types of welding wire and they have different types of grooves machined in them to accommodate the different types of wire. The wire is held in the groove by the top roller of the wire drive unit and is referred to as the pressure roller, pressure is applied by a tension arm that can be adjusted to increase or decrease the pressure as required. The type of wire will determine how much pressure can be applied and what type of drive roller is best suited to obtain optimum wire feed.

Solid Hard Wire - like Steel, Stainless Steel requires a drive roller with a V shape groove for optimum grip and drive capability. Solid wires can have more tension applied to the wire from the top pressure roller that holds the wire in the groove and the V shape groove is more suited for this. Solid wires are more forgiving to feed due to their higher cross sectional column strength, they are stiffer and don't bend so easy.

Soft Wire - like aluminum requires a U shape groove. Aluminum wire has a lot less column strength, can bend easily and is therefore more difficult to feed. Soft wires can easily buckle at the wire feeder where the wire is fed into inlet guide tube of the torch. The U-shaped roller offers more surface area grip and traction to help feed the softer wire. Softer wires also require less tension from the top pressure roller to avoid deforming the shape of the wire, too much tension will push the wire out of shape and cause it to catch in the contact tip.

Flux Core/ Gasless Wire - these wires are made up of a thin metal sheath that has fluxing and metal compounds layered onto it and then rolled into a cylinder to form the finished wire. The wire cannot take too much pressure from the top roller as it can be crushed and deformed if too much pressure is applied. A knurled drive roller has been developed and it has small serrations in the groove, the serrations grip the wire and assist to drive it without too much pressure from the top roller. The down side to the knurled wire feed roller on flux cored wire is it will slowly over time eat away at the surface of the welding wire, and these small pieces will eventually go down into the liner. This will cause clogging in the liner and added friction that will lead to welding wire feed problems. A U groove wire can also be used for flux core wire without the wire particles coming of the wire surface. However it is considered that the knurled roller will give a more positive feed of flux core wire without any deformation of the wire shape.

2.3.3 Wire Installation and Set Up Guide

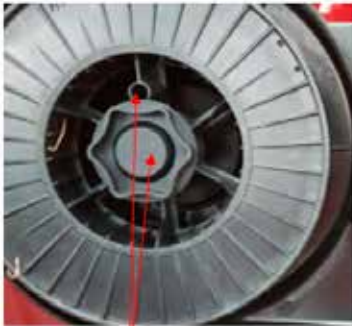
Again the importance of smooth consistent wire feeding during MIG welding cannot be emphasized enough. The correct installation of the wire spool and the wire into the wire feed unit is critical to achieving an even and consistent wire feed. A high percentage of faults with MIG welders emanate from poor set up of the wire into the wire feeder. The guide below will assist in the correct setup of your wire feeder.



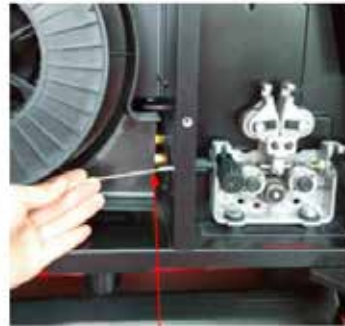
(1) Remove the spool retaining nut.



(2) Note the tension spring adjuster and spool locating pin.



(3) Fit the wire spool onto the spool holder fitting the locating pin into the location hole on the spool. Replace the spool retaining nut tightly.



(4) Snip the wire carefully, be sure to hold the wire to prevent the spool uncoiling. Carefully feed the wire into the inlet guide tube of the wire feed unit.



(5) Feed the wire through the drive roller and into the outlet guide tube of the wire feeder.



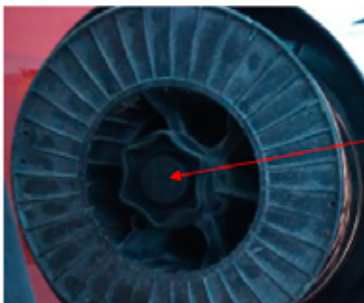
(6) Lock down the top pressure roller and apply a medium amount of pressure using the tension adjustment knob.



(7) Check that the wire passes through the centre of the outlet guide tube without touching the sides. Loosen the locking screw and then loosen the outlet guide tube retaining nut too make adjustment if required. Carefully retighten the locking nut and screw to hold the new position.

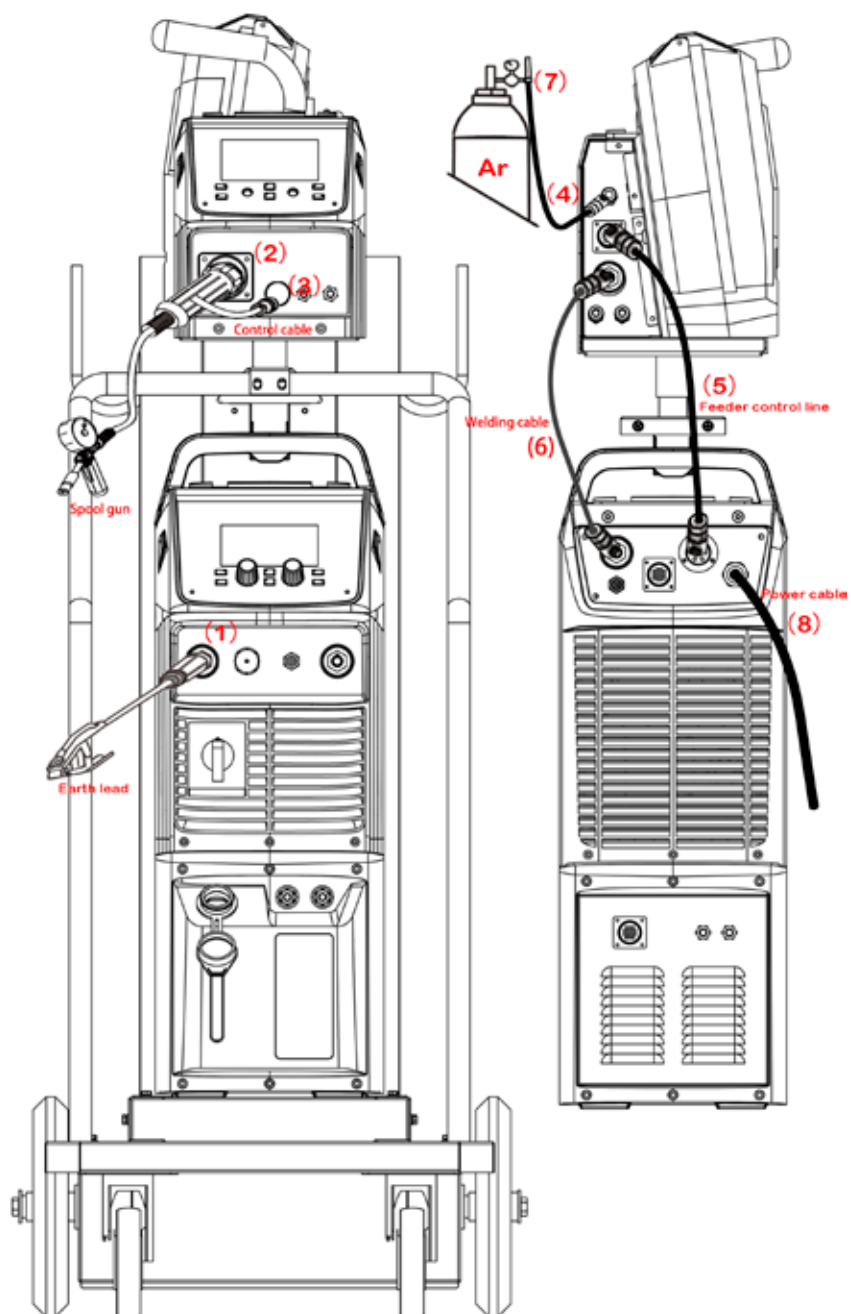


(8) A simple check for the correct drive tension is to bend the end of the wire over hold it about 100mm from your hand and let it run into your hand, it should coil round in your hand without stopping and slipping at the drive rollers, increase the tension if it slips.



(9) The weight and speed of the wire spool turning creates an inertia that can cause the spool to run on and the wire loop over the side of the spool and tangle. If this happens increase the pressure on the tension spring inside the spool holder assembly using the tension adjustment screw.

2.4 Installation for Spool Welding Gun

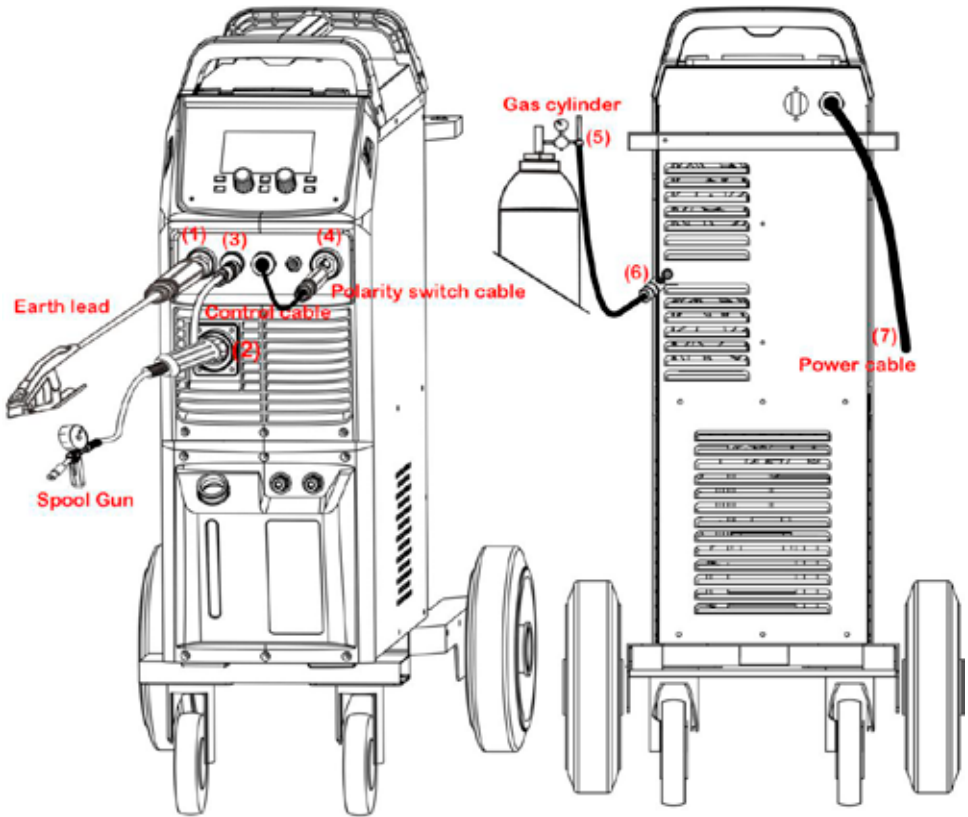


1. Insert the earth cable plug into the Negative socket on the front of the machine and tighten it.
2. Connect the Spool Welding gun to the MIG torch connection socket on the front panel of the wire feeder, and tighten it.

IMPORTANT: When connecting the torch be sure to tighten the connection. A loose connection can result in the connector arcing and damaging the machine and welding gun connector.

3. Connect the Spool Welding gun control cable to the multipin receptacle on the front panel of the wire feeder.
4. Connect the gas line to gas connector on the rear panel of wire feeder.
5. Connect the control cable of wire feeder with the aero socket on the rear panel of welding machine.
6. Connect the cable of wire feeder with the positive output of welding machine.
7. Connect the gas regulator to the Gas Cylinder and connect the gas line to the Gas Regulator.
8. Connect the power cable of welding machine with the output switch in electric box on site.
9. Remove the spool cover by pressing button and lifting off the cover.
10. Place a spool of wire inside the spool holder on post.
11. Feed the wire through the drive rolls and into the inlet guide tube. Tighten the wire tension swing arm.
12. Pull the trigger to drive the wire down the neck until it exits the contact tip.
13. Select MIG Manual welding mode by pressing the welding mode button and enter the function interface to set "SPOOL Welding gun" to "ON" by pressing function button. Then set welding parameters using the knobs and buttons.
14. Carefully open the gas cylinder valve, set the required gas flow rate on the regulator.

2.4 Installation for Spool Welding Gun (for compact models)



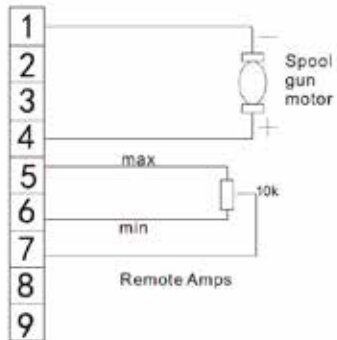
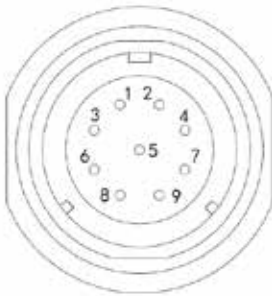
1. Insert the earth cable plug into the negative (--) socket on the front of the machine and twist to tighten.
2. Plug the Spool Gun into the euro connect socket on the front panel and tighten.

IMPORTANT: When connecting the torch be sure to tighten the adaptor nut completely tight. A loose connection can result in arcing between the gun and machine connector and that causes serious damage to both the torch and machine connections.

3. Connect the Spool Gun control cable to the 9 pin receptacle on the front panel.
4. Insert the polarity switching cable plug into the positive socket on the front of the machine and tighten it.
5. Connect the gas regulator to the gas cylinder and connect the gas line to the regulator.

6. Connect the gas line to gas connector on the rear panel.
7. Connect the power cord of welding machine with the outlet on electrical box.
8. Remove the spool cover by pressing button and lifting off the cover.
9. Place a spool of wire inside the spool holder on post.
10. Feed the wire through the drive rolls and into the inlet guide tube. Tighten the wire tension swing arm.
11. Pull the trigger to drive the wire down the neck until it exits the contact tip.
12. Select MIG Manual welding mode by pressing the welding mode button and enter the function interface to set "SPOOL GUN" to "ON" by pressing function button. Then set welding parameters using the knobs and buttons.
13. Carefully open the gas cylinder valve, set the required gas flow rate on the regulator.

Spool Gun Control



Socket Pin	Function
1	Spool gun motor
2	Not connected
3	Not connected
4	Spool gun motor
5	10k ohm (maximum) connection to 10k ohm remote control potentiometer.
6	Zero ohm (minimum) connection to 10k ohm remote control potentiometer.
7	Wiper arm connection to 10k ohm remote control potentiometer.
8	Not connected
9	Not connected

2.5 Set Up Installation for Pull MIG Gun


1. Insert the earth cable plug into the negative (--) socket on the front of the machine and twist to tighten.
2. Plug the Pull MIG Gun into the euro connect socket on the front panel and tighten.

IMPORTANT: When connecting the torch be sure to tighten the adaptor nut completely tight. A loose connection can result in arcing between the gun and machine connector and that causes serious damage to both the torch and machine connections.

3. Connect the Pull MIG Gun control cable to the 9 pin receptacle on the front panel.
4. Connect the gas regulator to the gas cylinder and connect the gas line to the regulator.
5. Connect the gas line to gas connector on the rear panel.
6. Open the gas cylinder valve, set regulator. Check for Leaks!
7. Connect the power cord of welding machine with the outlet on electrical box.
8. Place wire onto spool holder (spool retaining nut is left hand thread) feed wire through the inlet guide tube on to the drive roller.
9. Carefully feed the wire over the drive roller into the outlet guide tube, feed through about ½" (150mm) into the torch receptacle.
10. Align the wire into the groove of the drive roller and close the top roller tension arms making sure the wire is in the groove of the bottom drive roller, lock the tension arms into place with pressure knobs and tighten by turning clockwise.
11. Enter the function interface to set PULL PUSH to ON by pressing function button . And adjust welding current, voltage and other parameters by buttons and knobs.
12. Press and hold the manual wire button to feed the wire through to Pull MIG gun.
13. Change the wire tension swing arm to adjust the drive roller tightness
14. Pull the trigger to drive the wire down the neck until it exits the contact tip

2.5 Welding parameters


Process reference for CO₂ butt welding of low carbon steel solid welding wire



The diagram shows two metal plates being joined by a butt joint. Arrows indicate the direction of the welding torch and the gas flow, labeled with 'G'.

Material thickness (mm)	Root gap G (mm)	Wire diameter (mm)	Welding current (A)	Welding voltage (V)	Welding speed (cm/min)	Gas-flow rate (L/min)
0.8	0	0.8	60~70	16~16.5	50~60	10
1.0	0	0.8	75~85	17~17.5	50~60	10~15
1.2	0	0.8	80~90	17~18	50~60	10~15
2.0	0~0.5	1.0/1.2	110~120	19~19.5	45~50	10~15
3.2	0~1.5	1.2	130~150	20~23	30~40	10~20
4.5	0~1.5	1.2	150~180	21~23	30~35	10~20
6	0	1.2	270~300	27~30	60~70	10~20
6	1.2~1.5	1.2	230~260	24~26	40~50	15~20
8	0~1.2	1.2	300~350	30~35	30~40	15~20
8	0~0.8	1.6	380~420	37~38	40~50	15~20
12	0~1.2	1.6	420~480	38~41	50~60	15~20

Process reference for CO₂ corner welding of low carbon steel solid welding wire



The diagram shows two metal plates joined by a corner joint. Arrows indicate the direction of the welding torch and the gas flow, labeled with 'G'.

Material thickness (mm)	Wire diameter (mm)	Welding current (A)	Welding voltage (V)	Welding speed (cm/min)	Gas-flow rate (L/min)
1.0	0.8	70~80	17~18	50~60	10~15
1.2	1.0	85~90	18~19	50~60	10~15
1.6	1.0/1.2	100~110	18~19.5	50~60	10~15
1.6	1.2	120~130	19~20	40~50	10~20
2.0	1.0/1.2	115~125	19.5~20	50~60	10~15
3.2	1.0/1.2	150~170	21~22	45~50	15~20
3.2	1.2	200~250	24~26	45~60	10~20
4.5	1.0/1.2	180~200	23~24	40~45	15~20
4.5	1.2	200~250	24~26	40~50	15~20
6	1.2	220~250	25~27	35~45	15~20
6	1.2	270~300	28~31	60~70	15~20
8	1.2	270~300	28~31	60~70	15~20
8	1.2	260~300	26~32	25~35	15~20
8	1.6	300~330	25~26	30~35	15~20
12	1.2	260~300	26~32	25~35	15~20
12	1.6	300~330	25~26	30~35	15~20
16	1.6	340~350	27~28	35~40	15~20
19	1.6	360~370	27~28	30~35	15~20

2.6 Operation environment

- Height above sea level ≤ 1000 M.
- Operation temperature range: $-10\sim 40^{\circ}\text{C}$.
- Air relative humidity is below 90% (20°C).
- Preferable site the machine some angles above the floor level, the maximum angle does not exceed 15° .
- Protect the machine against heavy rain and against direct sunshine.
- The content of dust, acid, corrosive gas in the surrounding air or substance cannot exceed normal standard.
- Take care that there is sufficient ventilation during welding. There must be at least 30cm free distance between the machine and wall.

2.7 Operation Notices

- Read Section “1” carefully before starting to use this equipment.
- Connect the ground wire with the machine directly.
- Ensure that the input is three-phase: 50/60Hz, 400V $\pm 10\%$.
- Before operation, none concerned people should not be around the working area and especially children. Do not watch the arc in unprotected eyes.
- Ensure good ventilation of the machine to improve Duty Cycle.
- Turn off the engine when the operation finished for energy consumption efficiency.
- When power switch shuts off protectively because of failure. Don't restart it until problem is resolved. Otherwise, the range of problem will be extended.
- In case of problems, contact your local dealer if no authorized maintenance staff is available!

Precautions

Workspace

1. Welding equipment free of dust, corrosive gas, non-flammable materials, up to 90% humidity for use!
2. Avoid welding outdoors unless protected from direct sunlight, rain, snow, work area temperature must be between -10 °C and +40°C.
3. Wall to position the device at least 30 inches away.
4. Well-ventilated area to perform welding.

Safety requirements

Welding provides protection against overvoltage / overcurrent / overheating. If any of the above events occurs, the machine stops automatically. However, over-stress damage to the machine, keep the following guidelines :

1. Ventilation . When welding a strong current going through the machine, so the machine is not enough natural ventilation for cooling . The need to ensure adequate cooling, so the distance between the plane and any object around it at least 30 cm . Good ventilation is important to normal function and service life of the machine.
2. Continuously, the welding current does not exceed the maximum allowable value. Current overload may shorten its life or damage to the machine .
3. Surge banned ! Observance of tension range follow the main parameter table . Welding machine automatically compensates for voltage, allowing the voltage within permissible limits of law. If input voltages exceed the specified value, damaged parts of the machine .
4. The machine must be grounded! If you are operating in a standard, grounded AC pipeline in the event of grounding is provided automatically . If you have a generator or foreign, unfamiliar, non-grounded power supply using the machine, the machine is required for grounding connection point earth to protect against electric shock .
5. Suddenly stopping may be during welding when an overload occurs or the machine overheats . In this case, do not restart the computer, do not try to work with it right away, but do not turn off the power switch, so you can leave in accordance with the built-in fan to cool the welding machines .

WARNING!

If the welding equipment is used with the welding parameters above 180 amperes, the standard 230V electrical socket and plug for 16 amp circuit breaker is not sufficient for the required current consumption, it is necessary to use the welding equipment with 20A, 25A or even to the 32A industrial fuses! In this case, both the plug and the plug socket fork have to be replaced to 32A single phase fuse socket in compliance with all applicable rules. This work may only be carried out by specialists!

Maintenance

1. Remove power unit before maintenance or repair!
2. Ensure that proper grounding!
3. Make sure that the internal gas and electricity connections are perfect and tighten, adjust if necessary, if there is oxidation, remove it with sandpaper and then reconnect the cable.
4. Hands, hair, loose clothing should be kept away under electric parts, such as wires, fan.
5. Regularly dust from the machine clean, dry compressed air, a lot of smoke and polluted air to clean the machine every day!
6. The gas pressure is correct not to damage components of the machine.
7. If water would be, for example, rain, dry it in the machine and check the insulation properly! Only if everything is all right, go after the welding!
- 8 When not in use for a long time, in the original packaging in a dry place.

CERTIFICATE OF EUROPEAN STANDARD

Manufacturer: IWELD Ltd.
2314 Halásztelek
II. Rákóczi Ferenc street 90/B
Tel: +36 24 532-625
info@iweld.hu
www.iweld.hu

Item: **MIG 5200 SYNERGIC**
MIG 3800 SYNERGIC
Synergic control MIG/MAG Welding Power Source

Applied Rules (1): EN 60204-1:2005
EN 60974-10:2014,
EN 60974-1:2018

(1) References to laws, rules and regulations are to be understood as related to laws, rules and regulations in force at present.

Manufacturer declares that the above specified product is complying with all of the above specified rules and it also complying with the essential requirements as specified by the Directives 2014/35/EU, 2014/30/EU, 2006/42/EU and 2011/65/EU

Serial No.:



Halásztelek (Hungary),

14/03/20


Managing Director:
András Bódi

EN

ÁLTALÁNOS GARANCIÁLIS FELTÉTELEK A JÓTÁLLÁSI ÉS SZAVATOSÁGI IGÉNYEK ESETÉN

1. 12 hónap kötelező jótállás

A jótállás időtartama 12 hónap. A jótállási határidő a fogyasztási cikk fogyasztó részére történő átadása, vagy ha az üzembe helyezést a vállalkozás vagy annak megbízottja végzi, az üzembe helyezés napjával kezdődik.

Nem tartozik jótállás alá a hiba, ha annak oka a termék fogyasztó részére való átadását követően lépett fel, így például, ha a hibát

- szakszerűtlen üzembe helyezés (kivéve, ha az üzembe helyezést a vállalkozás, vagy annak megbízottja végezte el, illetve ha a szakszerűtlen üzembe helyezés a használati-kezelési útmutató hibájára vezethető vissza)
- rendeltetés-ellenes használat, a használati-kezelési útmutatóban foglaltak figyelmen kívül hagyása,
- helytelen tárolás, helytelen kezelés, rongálás,
- elemi kár, természeti csapás okozta.

Jótállás keretében tartozó hiba esetén a fogyasztó - elsősorban - választása szerint - kijavítást vagy kicserélést követelhet, kivéve, ha a választott jótállási igény teljesítése lehetetlen, vagy ha az a vállalkozásnak a másik jótállási igény teljesítésével összehasonlítható aránytalan többletköltséget eredményezne, figyelembe véve a szolgáltatás hibátlan állapotban képviselt értékét, a szerződésszegés súlyát és a jótállási igény teljesítésével a fogyasztónak okozott érdeksérelmet.

- ha a vállalkozás a kijavítást vagy a kicserélést nem vállalta, e kötelezettségének megfelelő határidőn belül, a fogyasztó érdekeit kímélve nem tud eleget tenni, vagy ha a fogyasztónak a kijavításhoz vagy a kicseréléshez fűződő érdeke megszűnt, a fogyasztó elállhat a szerződéstől. Jelentéktelen hiba miatt elállásnak nincs helye.

A fogyasztó a választott jogáról másra térhet át. Az áttéréssel okozott költséget köteles a vállalkozásnak megfizetni, kivéve, ha az áttérésre a vállalkozás adott okot, vagy az áttérés egyébként indokolt volt.

A kijavítást vagy kicserélést – a termék tulajdonságaira és a fogyasztó által elvárható rendeltetésére figyelemmel – megfelelő határidőn belül, a fogyasztó érdekeit kímélve kell elvégezni. A vállalkozásnak törekednie kell arra, hogy a kijavítást vagy kicserélést legfeljebb tizenöt napon belül elvégezze.

A kijavítás során a termékbe csak új alkatrészt kerülhet beépítésre.

Nem számít bele a jótállási időbe a kijavítási időnek az a része, amely alatt a fogyasztó a terméket nem tudja rendeltetészerűen használni. A jótállási idő a terméknek vagy a termék részének kicserélése (kijavítása) esetén a kicserélt (kijavított) termék (termékrészre), valamint a kijavítás következményeként jelentkező hiba tekintetében újból kezdődik.

A jótállási kötelezettség teljesítésével kapcsolatos költségek a vállalkozást terhelik.

A jótállás nem érinti a fogyasztó jogszabályból eredő – így különösen kellek- és termékszavatossági, illetve kártérítési – jogainak érvényesítését.

Fogyasztói jogvita esetén a fogyasztó a megyei (fővárosi) kereskedelmi és iparkamarák mellett működő békéltető testület eljárását is kezdeményezheti. A jótállási igény a jótállási jeggyel érvényesíthető. Jótállási jegy fogyasztó rendelkezésére bocsátásának elmaradása esetén a szerződés megkötését bizonyítottan kell tekinteni, ha az ellenérték megfizetését igazoló bizonylatot - az általános forgalmi adóról szóló törvény alapján kibocsátott számlát vagy nyugtát - a fogyasztó bemutatja. Ebben az esetben a jótállásból eredő jogok az ellenérték megfizetését igazoló bizonylattal érvényesíthetők.

A fogyasztó jótállási igényét a vállalkozásnál érvényesítheti.

2. Kiterjesztett garancia

Az IWELD Kft. a Forgalmazókkal együttműködve, az 1 éves kellekszavatossági kötelezettségét +1 évvel kiterjeszti (2 évre) a következőkben felsorolt hegesztőgépekre az alábbi feltételekkel:

minden GORILLA® hegesztőgép, ARC 160 MINI, HEAVY DUTY 250 IGBT, HEAVY DUTY 315 IGBT

A garanciavállalás során a Polgári Törvénykönyv 6:159. § (hibás teljesítési vélelem) nem alkalmazható, és a kiterjesztett garanciavállalás a Polgári Törvénykönyv 6:159. § - 6:167. § meghatározott kellekszavatossági jellegű felelősségvállalást jelent az alábbi feltételekkel.

A kiterjesztett garancia feltételei fent felsorolt hegesztőgépek esetében:

- Származás igazolása (eredeti számla, tulajdonos változás esetén adás-vételi szerződés) A végfelhasználónak meg kell őrizni a kiterjesztett garancia ideje alatt végig a vásárlást igazoló számlát!
- Kitértített garancia jegy
- Maximum 12 havonta szakszerviz által elvégzett karbantartás, ami az átvizsgáláson és érintésvédelmi ellenőrzésen túl a teljes burkolat eltávolítása utáni szakszerű takarításból kell, hogy álljon!
- Karbantartást igazoló számlák és karbantartási jegyzőkönyv
A számláknak és egyéb dokumentumoknak mindenképpen tartalmaznia kell a berendezés típusát (típuszám, modell) és szeriaszámát (Serial no.)!

A kiterjesztett garancia tartalma:

A kiterjesztett garanciát alkatrész, tényleges javítás, vagy csere formájában biztosítjuk. Amennyiben a javítás nem lehetséges, úgy a hibás eszköz cseréjét biztosítjuk.

A kiterjesztett garancia sem tartalmazza a berendezés postázását, országon belüli szállítását! A termék forgalmazója, szükség esetén, (kötelezettség nélkül) segítséget nyújt a berendezés szakszervizbe való eljuttatásában!

A kiterjesztett garanciális javításokat saját szakszervizünkben a cég telephelyén végezzük:

IWELD Kft. 2314 Halásztelek II. Rákóczi Ferenc út 90/B

Tel.: +36 24 532 625

szerviz@iweld.hu

H

JÓTÁLLÁSI JEGY

Forgalmazó:

IWELD KFT.
2314 Halásztelek
II. Rákóczi Ferenc út 90/B
Tel: +36 24 532-625
Fax: +36 24 532-626

Sorszám:

..... típusú..... gyári számú
termékre a vásárlástól számított 12 hónapig kötelező jótállást vállalunk a jogszabály szerint. A jótállás lejártá után 3 évig biztosítjuk az alkatrész utánpótlást.

Vásárláskor kérje a termék próbáját!

Eladó tölti ki:

A vásárló neve:

Lakhelye:

Vásárlás napja: ÉV HÓ NAP

Eladó bélyegzője és aláírása:

Jótállási szelvények a kötelező jótállási időre

Bejelentés időpontja:

Hiba megszüntetésének időpontja:

Bejelentett hiba:

A jótállás új határideje:

A szerviz neve: Munkaszám:

..... ÉV HÓ NAP

.....
aláírás

Bejelentés időpontja:

Hiba megszüntetésének időpontja:

Bejelentett hiba:

A jótállás új határideje:

A szerviz neve: Munkaszám:

..... ÉV HÓ NAP

.....
aláírás

Figyelem!

A garancia jegyet vásárláskor érvényesíteni kell a készülék gyári számának feltüntetésével! A garancia kizárólag azonos napon, kiállított gyári számmal ellátott számlával együtt érvényes, ezért a számlát őrizze meg!

RO

Certificat de garanție

Distribuitor:

IWELD KFT.

2314 Halásztelek

Str. II.Rákóczi Ferenc 90/B

Ungaria

Tel: +36 24 532-625

Fax: +36 24 532-626

Număr:

..... tipul.....număr de serie
necesare sunt garantate timp de 12 luni de la data de produse de cumpărare, în conformitate cu legea. La trei ani după
expirarea garanției oferim piese de aprovizionare.

La cumpărături încercați produsul!

Completat de către Vanzător:

Numele clientului:

Adresa:

Data de cumpărare: An..... Lună Zi

Ștampila și semnătura vânzătorului:

Secțiuni de garanție a perioadei de garanție

Data raportului:

Data încetării:

Descriere defect:

Noul termen de garanție:.....

Numele serviciului: Cod de locuri de muncă:.....

..... An..... Lună Zi

.....
semnătura

Data raportului:

Data încetării:

Descriere defect:

Noul termen de garanție:.....

Numele serviciului: Cod de locuri de muncă:.....

..... An..... Lună Zi

.....
semnătura

Atenție!

Garanția trebuie să fie validată la timp de cumpărare a biletului fabrica numărul! Garanție numai pe aceeași zi, cu o factură poartă numărul de eliberat este valabil pentru o fabrica, deci proiectul de lege să-l păstrați!

ZÁRUČNÝ LIST

Distribútor:

IWELD KFT.2314 Halásztelek
II. Rákóczi Ferenc út 90/B

Tel: +36 24 532-625

Fax: +36 24 532-626

Poradové číslo:

Výrobok: Typ: Výrobné číslo:

Na tento výrobok platí záruka 12 mesiacov od kúpy podľa platnej legislatívy. Na uplatnenie záruky je nutné predložiť originálny nákupný doklad! Po uplynutí záručnej doby 3 roky Vám zabezpečíme prísun náhradných dielov.**Pri kúpe tovaru požiadajte o rozbalenie a kontrolu výrobu!**

Vyplní predajca:

Meno kupujúceho:

Bydlisko:

Dátum zakúpenia: deň: mesiac: rok:

Pečiatka a podpis predajcu:

ZÁRUČNÉ KUPÓNY

Dátum nahlásenia:

Dátum odstránenia vady:

Nahlásená vada:

Nová záručná doba:

Návoz servisu: Číslo práce:

Deň: mesiac: rok:

.....

Podpis

Dátum nahlásenia:

Dátum odstránenia vady:

Nahlásená vada:

Nová záručná doba:

Návoz servisu: Číslo práce:

Deň: mesiac: rok:

.....

Podpis

